



郴州职业技术学院
Chenzhou Vocational Technical College

专业技能考核题库

模具设计与制造

合作企业：广东力人科技有限公司

东莞市海扬模具有限公司

深圳市华实精密工业有限公司

深圳市泓越金属制品有限公司

2018年12月

模具设计与制造专业（专业代码 560113）

模具设计与制造专业技能考核题库依据考核标准分“专业基本技能岗位核心技能”和“跨岗位综合技能”三部分，由钳工操作、零件图绘制、模具工作零件设计、模具零件加工和产品设计 4 个模块组成题库内容基本涵盖了模具设计与制造专业的基本技能，突出了专业核心技能，为保障学校专业特色，新增岗位核心技能和跨岗位综合技能作为必考模块选考项目。考核项目和题量见表 1。

表 1 模具设计与制造专业技能考核项目

考核模块	考核项目		题量 (套)	学校抽 考方式	备注
	项目名称	试题编号			
钳工操作	配对件钳工制作	J1-1~J1-20	15	必考	每个学生 随机 抽考 1 个 项目
零件图绘制	三维建模	J2-1~J2-20	15		
模具工作零件设计	注射模具工作零件设计	H1-1~H1-20	15	必考模块两个项目选考 1 个	
	冲裁模具工作零件设计	H1-21~H1-40	15		
模具零件加工	数控铣削加工	H2-1~H2-20	10	必考	
合计					

钳工操作模块

(一) 注意事项

1. 学生必须携带身份证、学生证、准考证按时参加考试，迟到 30 分钟取消考试资格。
2. 出现明显失误造成工具或仪表、设备损坏等安全事故，严重违反考场纪律，造成恶劣影响的职业素养记 0 分。

(二) 实施条件

项目	基本实施条件	备注
场地	钳工实训场所	必备
设备	台钻、钻夹头、台虎钳、砂轮机、方箱	必备
工具	高度游标尺(0~300)、游标卡尺(0~150)、直角尺(150)、划针、外径千分尺(0~25)、外径千分尺(25~50)、外径千分尺(50~75)、游标万能角度尺(0°~320°)、各类锉刀(方、三角、扁)(150~300mm)、锯、手锤、扁铲、钻头($\phi 3$ 、 $\phi 5$ 、6.8、中 9.8)、塞尺(0.02~0.5)、刀口尺(100)、整形锉、金属直尺(150mm)、样冲、软钳口、锯条(中齿)、锉刀刷、油石、半径样板、丝锥(M8)、铰杠、涂料、机油。	根据需求选用
毛坯	毛坯尺寸：62×47×5(单位 mm)；材料：Q235 钢板	2 件

(三) 考核时量 180 分钟

（四）评分标准

1. 钳工操作职业素养与操作规范评分标准（20分）

试题号		场次-工位号		
评价内容	考核点	评分标准	配分	得分
操作规范 (10分)	操作安全、规范	工具、设备使用不规范扣1分/次，累计三次及以上计0分；违反安全，文明生产规程扣4分。	6	
	工具量具、设备使用	工具量具选择不当扣1分/次，破坏工具、设备，扣2分，扣完为止。	4	
职业素养 (10分)	着装规范、工作态度	按安全生产要求穿工作服、戴防护帽，如有违反扣2分；工作态度不好扣2分。	4	
	6S	考试过程中及结束后，考试桌面及地面不符合6S管理基本要求的扣1-3分。	3	
	产品质量、环保、成本控制意识	费耗材、不爱惜工具，扣3分。	3	
合计			20	
考评员签名				

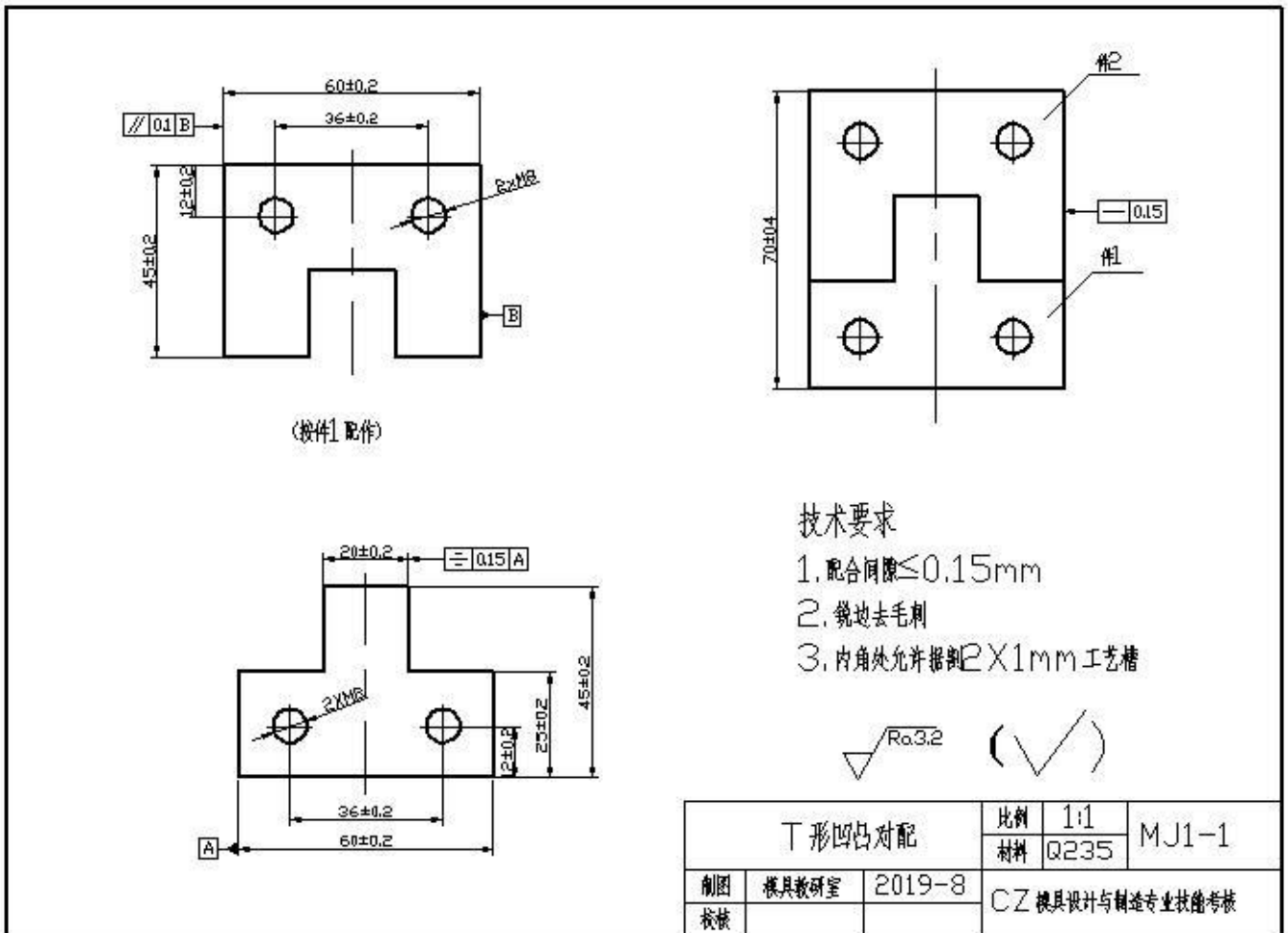
2. 零件质量评分标准见各试题评分标准（80分）

试题 MJ1-1 T形凹凸对配

1. 任务描述

- (1)能读懂零件图及工艺装配图,进行零件加工工艺分析;
- (2)正确选择与使用常用工具和设备进行划线、锉、锯、孔加工、螺纹加工和锉配加工等;
- (3)根据零件图 MJ1-1 的要求完成凸、凹零件的加工与配锉加工。去毛刺,倒棱角 C0.3,配合面不允许倒角,不准使用专用工、夹具加工和抛光;
- (4)使用常用量具对加工零件进行检验;
- (5)严格执行工作程序、工作规范和安全操作规程;
- (6)毛坯尺寸:62×47×5(单位 m),材料:Q235 钢板。毛坯及工、夹、量具由考点准备;
- (7)考试结束,考生在零件底面打编号并提交零件。

2. 零件图



3. 零件质量评分标准

试题号		场次—工位号			
考评内容	考核点	评分标准	配分	实测	得分
件 1 (31 分)	60±0.2	超差无分	4		
	45±0.2	超差无分	4		
	25±0.2 (2 处)	超差无分	8		
	20±0.2	超差无分	4		
	36±0.2	超差无分	2		
	12±0.2	超差无分	2		
	M8 (2 处)	1 处变形, 乱牙扣 2 分	4		
	对称度 0.15	超差无分	3		
件 2 (19 分)	60±0.2	超差无分	4		
	45±0.2	超差无分	4		
	36±0.2	超差无分	2		
	12±0.2	超差无分	2		
	平行度 0.1	超差无分	3		
	M8 (2 处)	1 处变形, 乱牙扣 2 分	4		
配合 (30 分)	翻边配合, 配合间隙 ≤ 0.15	1 处超差扣 1.5 分	10×1.5		
	70±0.4	超差无分	3		
	直线度 0.15	超差无分	3		
	粗糙度 Ra3.2	超差无分	5		
	各边倒棱 C0.3	超差无分	4		
合计			80		
考评人员签名					

试题 MJ1-2 角形对配

1. 任务描述

- (1) 能读懂零件图及工艺装配图, 进行零件加工工艺分析;
- (2) 正确选择与使用常用工具和设备进行划线、锉、锯、孔加工、螺纹加工和锉配加工等;
- (3) 根据零件图 MJ1-2 的要求完成凸、凹零件的加工与配锉加工。去毛刺, 倒棱角 C0.3, 配合面不允许倒角, 不准使用专用工、夹具加工和抛光;
- (4) 使用常用量具对加工零件进行检验;
- (5) 严格执行工作程序、工作规范和安全操作规程;
- (6) 毛坯尺寸: $62 \times 47 \times 5$ (单位 mm), 材料: Q235 钢板。毛坯及工、夹、量具由考点准备;
- (7) 考试结束, 考生在零件底面打编号并提交零件。

2. 零件图

(按件1 翻作)

技术要求

1. 配合间隙 $\leq 0.15\text{mm}$
2. 锐边去毛刺
3. 内角处允许磨制 $2 \times 1\text{mm}$ 工艺槽

$\sqrt{Ra3.2}$ (✓)

角形对配			比例	1:1	MJ1-2
			材料	Q235	
制图	模具教研室	2019-8	CZ 模具设计与制造专业技能考核		
校对					

3. 零件质量评价标准

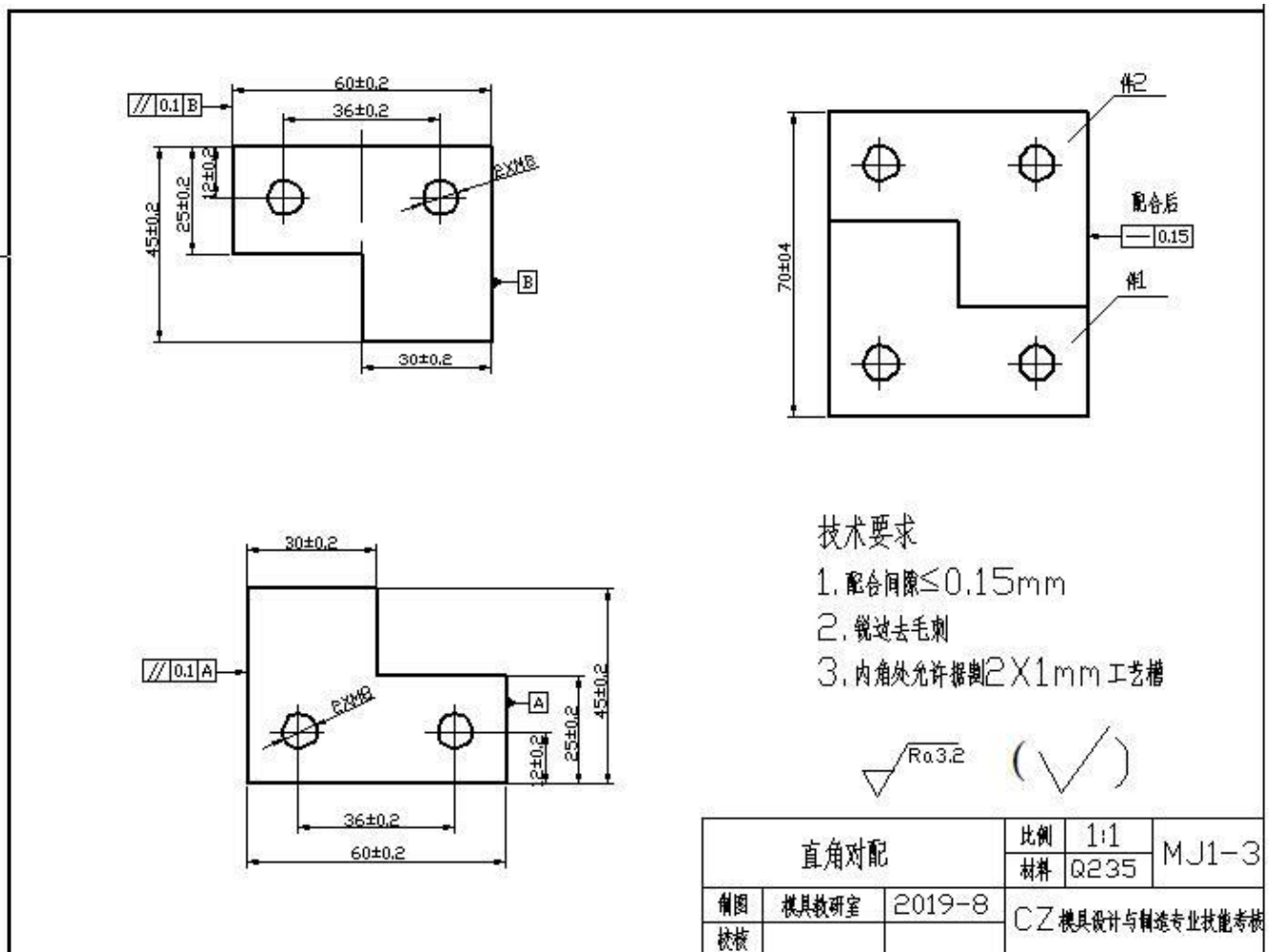
试题号		场次一工位号			
考评内容	考核点	评分标准	配分	实测	得分
件 1 (30 分)	60±0.2	超差无分	4		
	45±0.2	超差无分	4		
	25±0.2 (2 处)	1 处超差扣 4 分	8		
	90° ±10'	超差无分	3		
	36±0.2	超差无分	2		
	12±0.2	超差无分	2		
	M8 (2 处)	1 处变形, 乱牙扣 2 分	4		
	对称度 0.2	超差无分	3		
件 2 (20 分)	60±0.2	超差无分	4		
	45±0.2	超差无分	4		
	36±0.2	超差无分	2		
	12±0.2	超差无分	2		
	平行度 0.1	超差无分	4		
	M8 (2 处)	1 处变形, 乱牙扣 2 分	4		
配合 (30 分)	翻边配合, 配合 间隙 ≤ 0.15	1 处超差扣 2 分	8×2		
	70±0.4	超差无分	3		
	直线度 0.15	超差无分	3		
	粗糙度 Ra3.2	超差无分	4		
	各边倒棱 C0.3	超差无分	4		
合计			80		
考评人员签名					

试题 MJ1-3 直角对配

1. 任务描述

- (1)能读懂零件图及工艺装配图,进行零件加工工艺分析;
- (2)正确选择与使用常用工具和设备进行划线、锉、锯、孔加工、螺纹加工和锉配加工等;
- (3)根据零件图 MJ1-3 的要求完成凸、凹零件的加工与配锉加工。去毛刺,倒棱角 C0.3,配合面不允许倒角,不准使用专用工、夹具加工和抛光;
- (4)使用常用量具对加工零件进行检验;
- (5)严格执行工作程序、工作规范和安全操作规程;
- (6)毛坯尺寸:62×47×5(单位 m),材料:Q235 钢板。毛坯及工、夹、量具由考点准备;
- (7)考试结束,考生在零件底面打编号并提交零件。

2. 零件图



3. 零件质量评分标准

试题号		场次一工位号			
评价内容	考核点	评分标准	配分	实测	得分
件 1 (25 分)	60±0.2	超差无分	4		
	45±0.2	超差无分	4		
	25±0.2	超差无分	4		
	30±0.2	超差无分	4		
	36±0.2	超差无分	2		
	12±0.2	超差无分	2		
	M8 (2 处)	1 处变形, 乱牙扣 2 分	3		
	平行度 0.1	超差无分	2		
件 2 (25 分)	60±0.2	超差无分	4		
	45±0.2	超差无分	4		
	25±0.2	超差无分	4		
	30±0.2	超差无分	4		
	36±0.2	超差无分	2		
	12±0.2	超差无分	2		
	平行度 0.1	超差无分	2		
	M8 (2 处)	1 处变形, 乱牙扣 2 分	3		
配合 (30 分)	配合间隙 ≤ 0.15	1 处超差扣 3 分	4×3		
	70±0.4	超差无分	2		
	直线度 0.15	超差无分	4		
	粗糙度 Ra3.2	超差无分	8		
	各边倒棱 C0.3	超差无分	4		
合计			80		
考评人员签名					

试题 MJ1-4 直、斜面对配

1. 任务描述

- (1)能读懂零件图及工艺装配图,进行零件加工工艺分析;
- (2)正确选择与使用常用工具和设备进行划线、锉、锯、孔加工、螺纹加工和锉配加工等;
- (3)根据零件图 MJ1-4 的要求完成凸、凹零件的加工与配锉加工。去毛刺,倒棱角 C0.3,配合面不允许倒角,不准使用专用工、夹具加工和抛光;
- (4)使用常用量具对加工零件进行检验;
- (5)严格执行工作程序、工作规范和安全操作规程;
- (6)毛坯尺寸:62×47×5(单位 m),材料:Q235 钢板。毛坯及工、夹、量具由考点准备;
- (7)考试结束,考生在零件底面打编号并提交零件。

2. 零件图

(按件1 配作)

技术要求

1. 配合间隙 ≤ 0.15mm
2. 锐边去毛刺
3. 内角处允许磨制 2X1mm 工艺槽

直、斜面对配		比例	1:1	MJ1-4
		材料	Q235	
制图	模具教研室	2019-8	CZ 模具设计与制造专业技能考核	
审核				

3. 零件质量评分标准

试题号	场次一工位号				
评价内容	考核点	评分标准	配分	实测	得分
件 1 (26 分)	60±0.2	超差无分	4		
	45±0.2	超差无分	4		
	25±0.2	超差无分	3		
	30±0.2	超差无分	3		
	36±0.2	超差无分	2		
	12±0.2	超差无分	2		
	M8 (2 处)	1 处变形, 乱牙扣 2 分	4		
	垂直度 0.1	超差无分	4		
件 2 (24 分)	60±0.2	超差无分	4		
	45±0.2	超差无分	4		
	36±0.2	超差无分	2		
	25±0.2	超差无分	4		
	12±0.2	超差无分	2		
	平行度 0.1	超差无分	4		
	M8 (2 处)	1 处变形, 乱牙扣 2 分	4		
配合 (30 分)	配合间隙 ≤ 0.15	1 处超差扣 6 分	2×6		
	70±0.4	超差无分	2		
	直线度 0.15	超差无分	4		
	粗糙度 Ra3.2	超差无分	8		
	各边倒棱 C0.3	超差无分	4		
合计			80		
考评人员签名					

试题 MJ1-5 直斜凹凸面对配

1. 任务描述

- (1)能读懂零件图及工艺装配图,进行零件加工工艺分析;
- (2)正确选择与使用常用工具和设备进行划线、锉、锯、孔加工、螺纹加工和锉配加工等;
- (3)根据零件图 MJ1-5 的要求完成凸、凹零件的加工与配锉加工。去毛刺,倒棱角 C0.3,配合面不允许倒角,不准使用专用工、夹具加工和抛光;
- (4)使用常用量具对加工零件进行检验;
- (5)严格执行工作程序、工作规范和安全操作规程;
- (6)毛坯尺寸:62×47×5(单位 m),材料:Q235 钢板。毛坯及工、夹、量具由考点准备;
- (7)考试结束,考生在零件底面打编号并提交零件。

2. 零件图

技术要求

1. 配合间隙 $\leq 0.15\text{mm}$
2. 锐边去毛刺
3. 内角处允许锯削 $2 \times 1\text{mm}$ 工艺槽

$\sqrt{Ra3.2}$ (✓)

直、斜凹凸对配		比例	1:1	MJ1-5
		材料	Q235	
制图	模具教研室	2019-8	CZ 模具设计与制造专业技能考核	
校核				

3. 零件质量评分标准

试题号	场次一工位号				
评价内容	考核点	评分标准	配分	实测	得分
件 1 (28 分)	60±0.2	超差无分	4		
	45±0.2	超差无分	4		
	20±0.2	超差无分	4		
	25±0.2	超差无分	4		
	36±0.2	超差无分	2		
	12±0.2	超差无分	2		
	M8 (2 处)	1 处变形, 乱牙扣 2 分	4		
	垂直度 0.1	超差无分	4		
件 2 (20 分)	60±0.2	超差无分	4		
	45±0.2	超差无分	4		
	36±0.2	超差无分	2		
	12±0.2	超差无分	2		
	平行度 0.1	超差无分	4		
	M8 (2 处)	1 处变形, 乱牙扣 2 分	4		
配合 (32 分)	配合间隙 ≤ 0.15	1 处超差扣 3 分	4×3		
	70±0.4	超差无分	4		
	直线度 0.15	超差无分	4		
	粗糙度 Ra3.2	超差无分	8		
	各边倒棱 C0.3	超差无分	4		
合计			80		
考评人员签名					

试题 MJ1-6 直角 T 形对配

1. 任务描述

- (1)能读懂零件图及工艺装配图,进行零件加工工艺分析;
- (2)正确选择与使用常用工具和设备进行划线、锉、锯、孔加工、螺纹加工和锉配加工等;
- (3)根据零件图 MJ1-6 的要求完成凸、凹零件的加工与配锉加工。去毛刺,倒棱角 C0.3,配合面不允许倒角,不准使用专用工、夹具加工和抛光;
- (4)使用常用量具对加工零件进行检验;
- (5)严格执行工作程序、工作规范和安全操作规程;
- (6)毛坯尺寸:62×47×5(单位 m),材料:Q235 钢板。毛坯及工、夹、量具由考点准备;
- (7)考试结束,考生在零件底面打编号并提交零件。

2. 零件图

技术要求

1. 配合间隙 $\leq 0.15\text{mm}$
2. 锐边去毛刺
3. 内角处允许磨制 $2 \times 1\text{mm}$ 工艺槽

$\sqrt{Ra 3.2}$ (✓)

直角 T 形对配			比例	1:1	MJ1-6
			材料	Q235	
制图	模具教研室	2019-8	CZ 模具设计与制造专业技能考核		
审核					

3. 零件质量评分标准

试题号	场次-工位号				
评价内容	考评点	评分标准	配分	实测	得分
件 1 (30 分)	60±0.2	超差无分	4		
	45±0.2	超差无分	4		
	15±0.2	超差无分	3		
	30±0.2	超差无分	3		
	25±0.2 (2 处)	1 处超差扣 2 分	4		
	36±0.2	超差无分	2		
	12±0.2	超差无分	2		
	M8(2 处)	一处变形、乱牙扣 2 分	4		
	垂直度 0.1	超差无分	4		
件 2 (20 分)	60±0.2	超差无分	4		
	45±0.2	超差无分	4		
	36±0.2	超差无分	2		
	12±0.2	超差无分	2		
	平行度 0.1	超差无分	4		
	M8(2 处)	一处变形、乱牙扣 2 分	4		
配合 (30 分)	配合间隙≤0.15	一处超差扣 3 分	5×3		
	70±0.4	超差无分	3		
	直线度 0.15	超差无分	4		
	粗糙度 Ra3.2	超差无分	4		
	各边倒棱 C0.3	超差无分	4		
合计			80		
考评人员签名					

试题 MJ1-7 三角形凹凸对配

1. 任务描述

- (1)能读懂零件图及工艺装配图,进行零件加工工艺分析;
- (2)正确选择与使用常用工具和设备进行划线、锉、锯、孔加工、螺纹加工和锉配加工等;
- (3)根据零件图 MJ1-7 的要求完成凸、凹零件的加工与配锉加工。去毛刺,倒棱角 C0.3,配合面不允许倒角,不准使用专用工、夹具加工和抛光;
- (4)使用常用量具对加工零件进行检验;
- (5)严格执行工作程序、工作规范和安全操作规程;
- (6)毛坯尺寸:62×47×5(单位 m),材料:Q235 钢板。毛坯及工、夹、量具由考点准备;
- (7)考试结束,考生在零件底面打编号并提交零件。

2. 零件图

(按件1 制作)

技术要求

1. 配合间隙≤0.15mm
2. 锐边去毛刺
3. 内角处允许倒圆2X1mm工艺槽

三角形凹凸对配			比例	1:1	MJ1-7
			材料	Q235	
制图	模具教研室	2019-8	CZ 模具设计与制造专业技能考核		
审核					

3. 零件质量评分标准

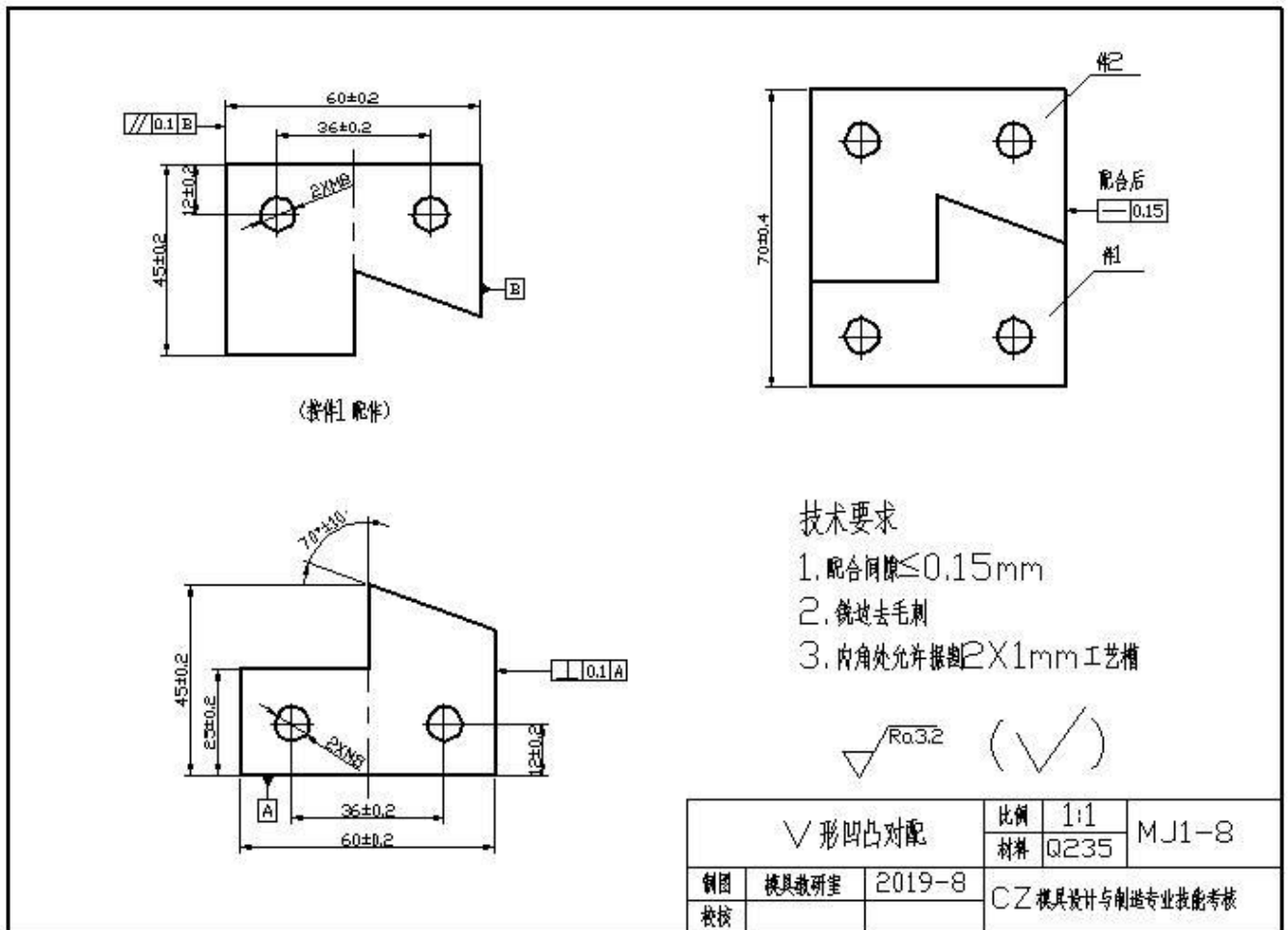
试题号	场次-工位号				
评价内容	考评点	评分标准	配分	实测	得分
件 1 (30 分)	60±0.2	超差无分	3		
	45±0.2	超差无分	3		
	15±0.2	超差无分	3		
	10±0.2	超差无分	3		
	25±0.2 (2 处)	1 处超差扣 3 分	6		
	36±0.2	超差无分	2		
	12±0.2	超差无分	2		
	M8(2 处)	一处变形、乱牙扣 2 分	4		
	垂直度 0.1	超差无分	4		
件 2 (18 分)	60±0.2	超差无分	3		
	45±0.2	超差无分	3		
	36±0.2	超差无分	2		
	12±0.2	超差无分	2		
	平行度 0.1	超差无分	4		
	M8(2 处)	一处变形、乱牙扣 2 分	4		
配合 (32 分)	配合间隙≤0.15	一处超差扣 3 分	4×3		
	70±0.4	超差无分	4		
	直线度 0.15	超差无分	4		
	粗糙度 Ra3.2	超差无分	8		
	各边倒棱 C0.3	超差无分	4		
合计			80		
考评人员签名					

试题 MJ1-8 V形凹凸对配

1. 任务描述

- (1)能读懂零件图及工艺装配图,进行零件加工工艺分析;
- (2)正确选择与使用常用工具和设备进行划线、锉、锯、孔加工、螺纹加工和锉配加工等;
- (3)根据零件图 MJ1-8 的要求完成凸、凹零件的加工与配锉加工。去毛刺,倒棱角 C0.3,配合面不允许倒角,不准使用专用工、夹具加工和抛光;
- (4)使用常用量具对加工零件进行检验;
- (5)严格执行工作程序、工作规范和安全操作规程;
- (6)毛坯尺寸:62×47×5(单位 m),材料:Q235 钢板。毛坯及工、夹、量具由考点准备;
- (7)考试结束,考生在零件底面打编号并提交零件。

2. 零件图



3. 零件质量评分标准

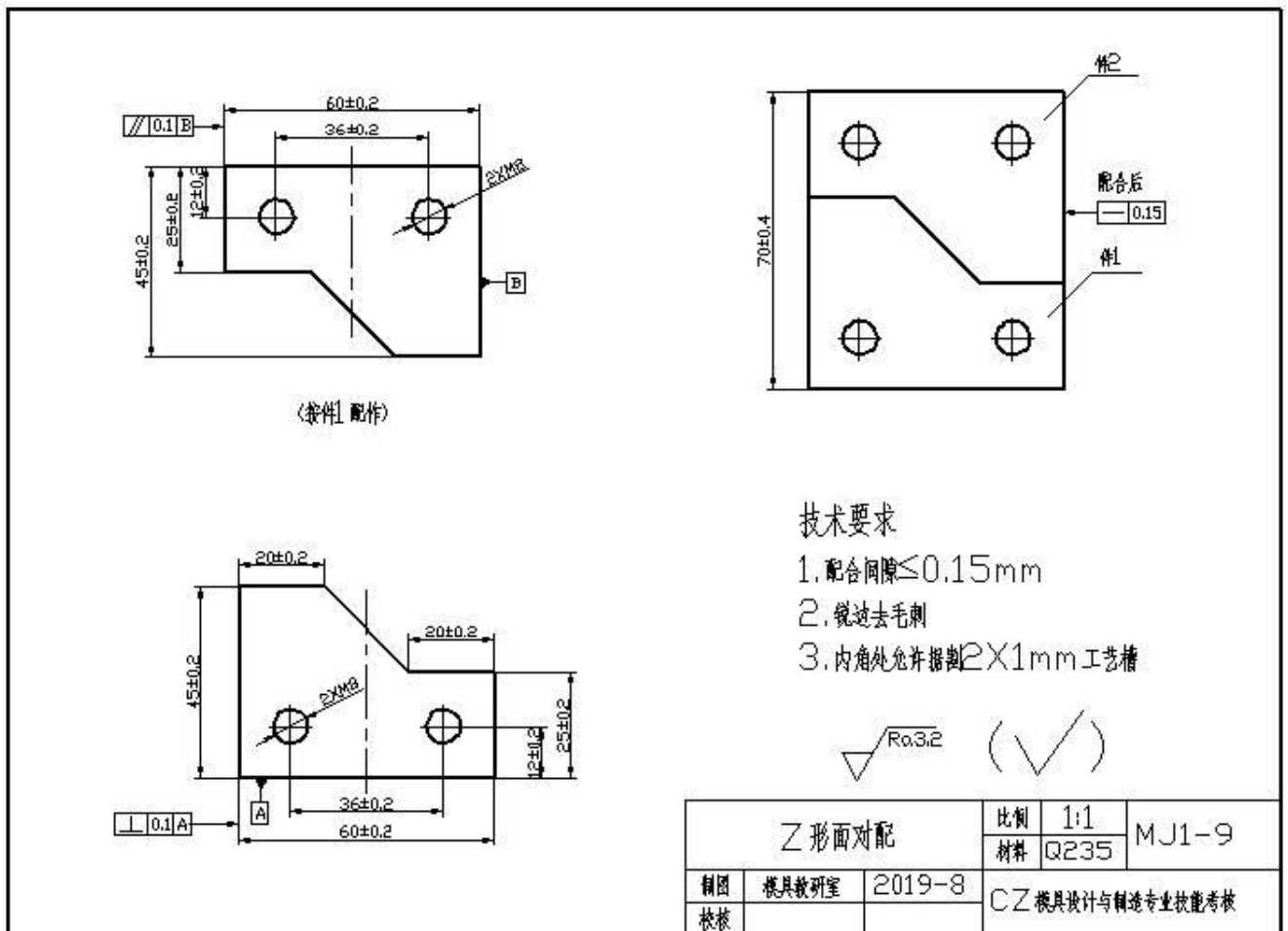
试题号	场次-工位号				
评价内容	考评点	评分标准	配分	实测	得分
件 1 (28 分)	60±0.2	超差无分	4		
	45±0.2	超差无分	4		
	25±0.2	超差无分	4		
	36±0.2	超差无分	2		
	12±0.2	超差无分	2		
	70°±10'	超差无分	4		
	M8(2 处)	一处变形、乱牙扣 2 分	4		
	垂直度 0.1	超差无分	4		
件 2 (20 分)	60±0.2	超差无分	4		
	45±0.2	超差无分	4		
	36±0.2	超差无分	2		
	12±0.2	超差无分	2		
	平行度 0.1	超差无分	4		
	M8(2 处)	一处变形、乱牙扣 2 分	4		
配合 (32 分)	配合间隙≤0.15	一处超差扣 5 分	3x5		
	70±0.4	超差无分	2		
	直线度 0.15	超差无分	3		
	粗糙度 Ra3.2	超差无分	8		
	各边倒棱 C0.3	超差无分	4		
合计			80		
考评人员签名					

试题 MJ1-9 Z 形面对配

1. 任务描述

- (1)能读懂零件图及工艺装配图,进行零件加工工艺分析;
- (2)正确选择与使用常用工具和设备进行划线、锉、锯、孔加工、螺纹加工和锉配加工等;
- (3)根据零件图 MJ1-9 的要求完成凸、凹零件的加工与配锉加工。去毛刺,倒棱角 C0.3,配合面不允许倒角,不准使用专用工、夹具加工和抛光;
- (4)使用常用量具对加工零件进行检验;
- (5)严格执行工作程序、工作规范和安全操作规程;
- (6)毛坯尺寸:62×47×5(单位 m),材料:Q235 钢板。毛坯及工、夹、量具由考点准备;
- (7)考试结束,考生在零件底面打编号并提交零件。

2. 零件图



3. 零件质量评分标准

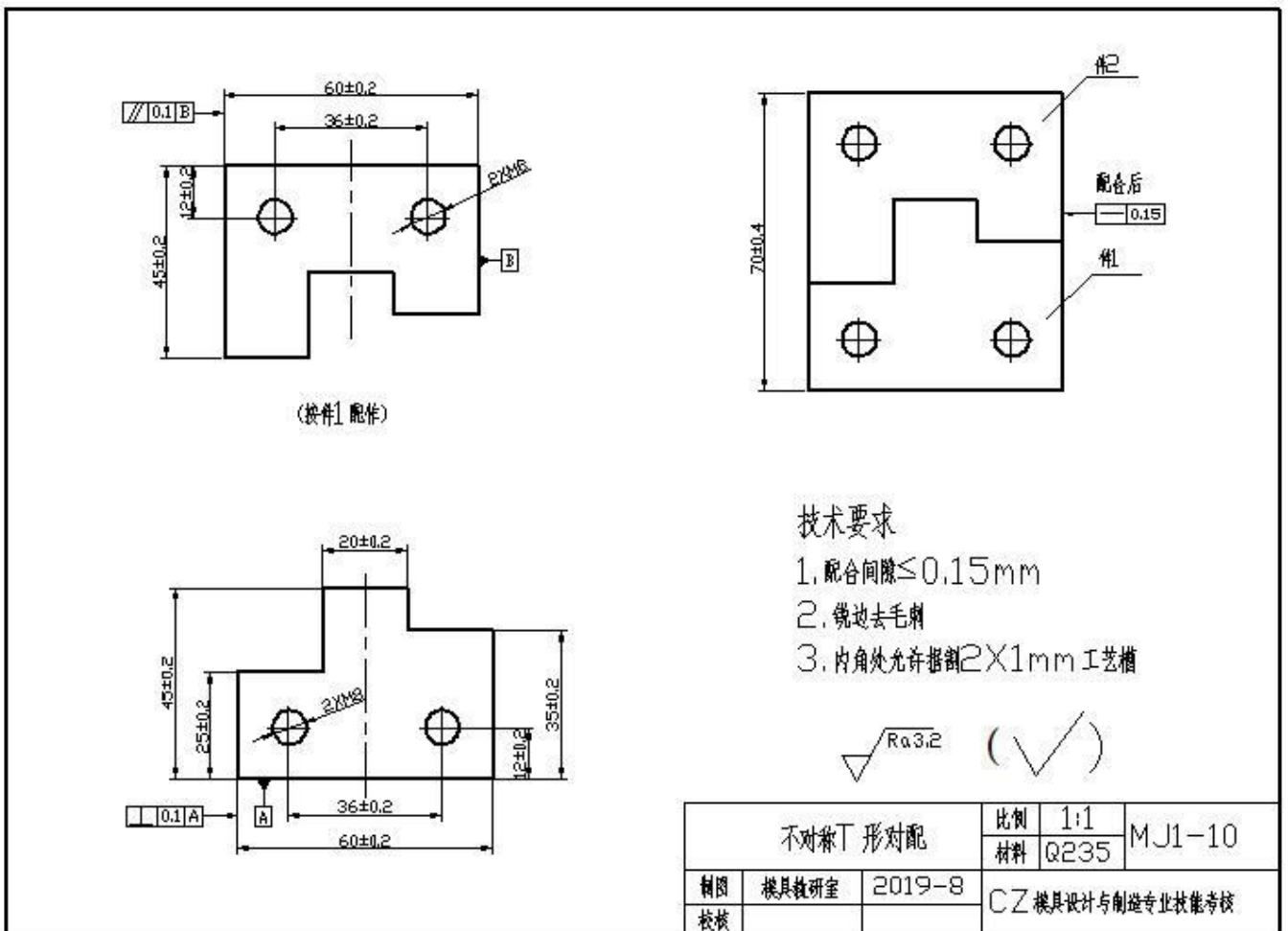
试题号	场次-工位号				
评价内容	考评点	评分标准	配分	实测	得分
件 1 (26 分)	60±0.2	超差无分	4		
	45±0.2	超差无分	4		
	20±0.2	超差无分	4		
	25±0.2	超差无分	4		
	36±0.2	超差无分	2		
	12±0.2	超差无分	2		
	M8(2 处)	一处变形、乱牙扣 2 分	4		
	垂直度 0.1	超差无分	2		
件 2 (24 分)	60±0.2	超差无分	4		
	45±0.2	超差无分	4		
	25±0.2	超差无分	4		
	36±0.2	超差无分	2		
	12±0.2	超差无分	2		
	平行度 0.1	超差无分	4		
	M8(2 处)	一处变形、乱牙扣 2 分	4		
配合 (30 分)	配合间隙≤0.15	一处超差扣 4 分	3x4		
	70±0.4	超差无分	3		
	直线度 0.15	超差无分	3		
	粗糙度 Ra3.2	超差无分	8		
	各边倒棱 C0.3	超差无分	4		
合计			80		
考评人员签名					

试题 MJ1-10 不对称 T 形对配

1. 任务描述

- (1)能读懂零件图及工艺装配图,进行零件加工工艺分析;
- (2)正确选择与使用常用工具和设备进行划线、锉、锯、孔加工、螺纹加工和锉配加工等;
- (3)根据零件图 MJ1-10 的要求完成凸、凹零件的加工与配锉加工。去毛刺,倒棱角 C0.3,配合面不允许倒角,不准使用专用工、夹具加工和抛光;
- (4)使用常用量具对加工零件进行检验;
- (5)严格执行工作程序、工作规范和安全操作规程;
- (6)毛坯尺寸:62×47×5(单位 m),材料:Q235 钢板。毛坯及工、夹、量具由考点准备;
- (7)考试结束,考生在零件底面打编号并提交零件。

2. 零件图



3. 零件质量评分标准

试题号		场次-工位号			
评价内容	考评点	评分标准	配分	实测	得分
件 1 (30 分)	60±0.2	超差无分	4		
	45±0.2	超差无分	4		
	25±0.2	超差无分	4		
	35±0.2	超差无分	4		
	36±0.2	超差无分	2		
	12±0.2	超差无分	2		
	20±0.2	超差无分	4		
	M8(2 处)	一处变形、乱牙扣 2 分	4		
	垂直度 0.1	超差无分	2		
件 2 (18 分)	60±0.2	超差无分	4		
	45±0.2	超差无分	4		
	36±0.2	超差无分	2		
	12±0.2	超差无分	2		
	平行度 0.1	超差无分	2		
	M8(2 处)	一处变形、乱牙扣 2 分	4		
配合 (32 分)	配合间隙≤0.15	一处超差扣 3 分	5×3		
	70±0.4	超差无分	2		
	直线度 0.15	超差无分	3		
	粗糙度 Ra3.2	超差无分	8		
	各边倒棱 C0.3	超差无分	4		
合计			80		
考评人员签名					

试题 MJ1-11 角形凹凸对配

1. 任务描述

- (1)能读懂零件图及工艺装配图,进行零件加工工艺分析;
- (2)正确选择与使用常用工具和设备进行划线、锉、锯、孔加工、螺纹加工和锉配加工等;
- (3)根据零件图 MJ1-11 的要求完成凸、凹零件的加工与配锉加工。去毛刺,倒棱角 C0.3,配合面不允许倒角,不准使用专用工、夹具加工和抛光;
- (4)使用常用量具对加工零件进行检验;
- (5)严格执行工作程序、工作规范和安全操作规程;
- (6)毛坯尺寸:62×47×5(单位 m),材料:Q235 钢板。毛坯及工、夹、量具由考点准备;
- (7)考试结束,考生在零件底面打编号并提交零件。

2. 零件图

(零件1 配件)

技术要求

1. 配合间隙 $\leq 0.15\text{mm}$
2. 锐边去毛刺
3. 内角处允许倒圆 $2\times 1\text{mm}$ 工艺槽

$\sqrt{Ra3.2}$ (✓)

角形凹凸对配		比例	1:1	MJ1-11
		材料	Q235	
制图	模具教研室	2019-8	CZ 模具设计与制造专业技能考核	
校核				

3. 零件质量评分标准

试题号	场次-工位号				
评价内容	考评点	评分标准	配分	实测	得分
件 1 (28 分)	60±0.2	超差无分	4		
	45±0.2	超差无分	4		
	25±0.2	超差无分	4		
	36±0.2	超差无分	2		
	12±0.2	超差无分	2		
	70°±10'	超差无分	4		
	M8(2 处)	一处变形、乱牙扣 2 分	4		
	垂直度 0.1	超差无分	4		
件 2 (20 分)	60±0.2	超差无分	4		
	45±0.2	超差无分	4		
	36±0.2	超差无分	2		
	12±0.2	超差无分	2		
	平行度 0.1	超差无分	4		
	M8(2 处)	一处变形、乱牙扣 2 分	4		
配合 (32 分)	配合间隙≤0.15	一处超差扣 5 分	3x5		
	70±0.4	超差无分	3		
	直线度 0.15	超差无分	4		
	粗糙度 Ra3.2	超差无分	6		
	各边倒棱 C0.3	超差无分	4		
合计			80		
考评人员签名					

试题 MJ1-12 齿形对配

1. 任务描述

- (1)能读懂零件图及工艺装配图,进行零件加工工艺分析;
- (2)正确选择与使用常用工具和设备进行划线、锉、锯、孔加工、螺纹加工和锉配加工等;
- (3)根据零件图 MJ1-12 的要求完成凸、凹零件的加工与配锉加工。去毛刺,倒棱角 C0.3,配合面不允许倒角,不准使用专用工、夹具加工和抛光;
- (4)使用常用量具对加工零件进行检验;
- (5)严格执行工作程序、工作规范和安全操作规程;
- (6)毛坯尺寸:62×47×5(单位 m),材料:Q235 钢板。毛坯及工、夹、量具由考点准备;
- (7)考试结束,考生在零件底面打编号并提交零件。

2. 零件图

(按件1 配作)

技术要求

1. 配合间隙 $\leq 0.15\text{mm}$
2. 锐边去毛刺
3. 内角处允许磨削 $2 \times 1\text{mm}$ 工艺槽

$\sqrt{Ra3.2}$ (✓)

齿形对配		比例	1:1	MJ1-12
		材料	Q235	
制图	模具教研室	2019-8	CZ 模具设计与制造专业技能考核	
审核				

3. 零件质量评分标准

试题号	场次-工位号				
评价内容	考评点	评分标准	配分	实测	得分
件 1 (27 分)	60±0.2	超差无分	3		
	40±0.2	超差无分	3		
	30±0.2	超差无分	3		
	36±0.2	超差无分	3		
	12±0.2	超差无分	3		
	M8(2 处)	一处变形、乱牙扣 2 分	4		
	垂直度 0.1	超差无分	4		
	平行度 0.1	超差无分	4		
件 2 (23 分)	60±0.2	超差无分	3		
	40±0.2	超差无分	3		
	30±0.2	超差无分	3		
	36±0.2	超差无分	3		
	12±0.2	超差无分	3		
	平行度 0.1	超差无分	4		
	M8(2 处)	一处变形、乱牙扣 2 分	4		
配合 (30 分)	配合间隙≤0.15	一处超差扣 4 分	4×3		
	70±0.4	超差无分	4		
	直线度 0.15	超差无分	4		
	粗糙度 Ra3.2	超差无分	6		
	各边倒棱 C0.3	超差无分	4		
合计			80		
考评人员签名					

试题 MJ1-13 阶梯面对配

1. 任务描述

- (1)能读懂零件图及工艺装配图,进行零件加工工艺分析;
- (2)正确选择与使用常用工具和设备进行划线、锉、锯、孔加工、螺纹加工和锉配加工等;
- (3)根据零件图 MJ1-13 的要求完成凸、凹零件的加工与配锉加工。去毛刺,倒棱角 C0.3,配合面不允许倒角,不准使用专用工、夹具加工和抛光;
- (4)使用常用量具对加工零件进行检验;
- (5)严格执行工作程序、工作规范和安全操作规程;
- (6)毛坯尺寸:62×47×5(单位 m),材料:Q235 钢板。毛坯及工、夹、量具由考点准备;
- (7)考试结束,考生在零件底面打编号并提交零件。

2. 零件图

(附件1 配件)

技术要求

1. 配合间隙 $\leq 0.15\text{mm}$
2. 锐边去毛刺
3. 内角处允许锯削 $2\times 1\text{mm}$ 工艺槽

$\sqrt{R0.3.2}$ (✓)

阶梯面对配			比例	1:1	MJ1-13
			材料	Q235	
制图	模具教研室	2019-8	CZ 模具设计与制造专业技能考核		
校对					

3. 零件质量评分标准

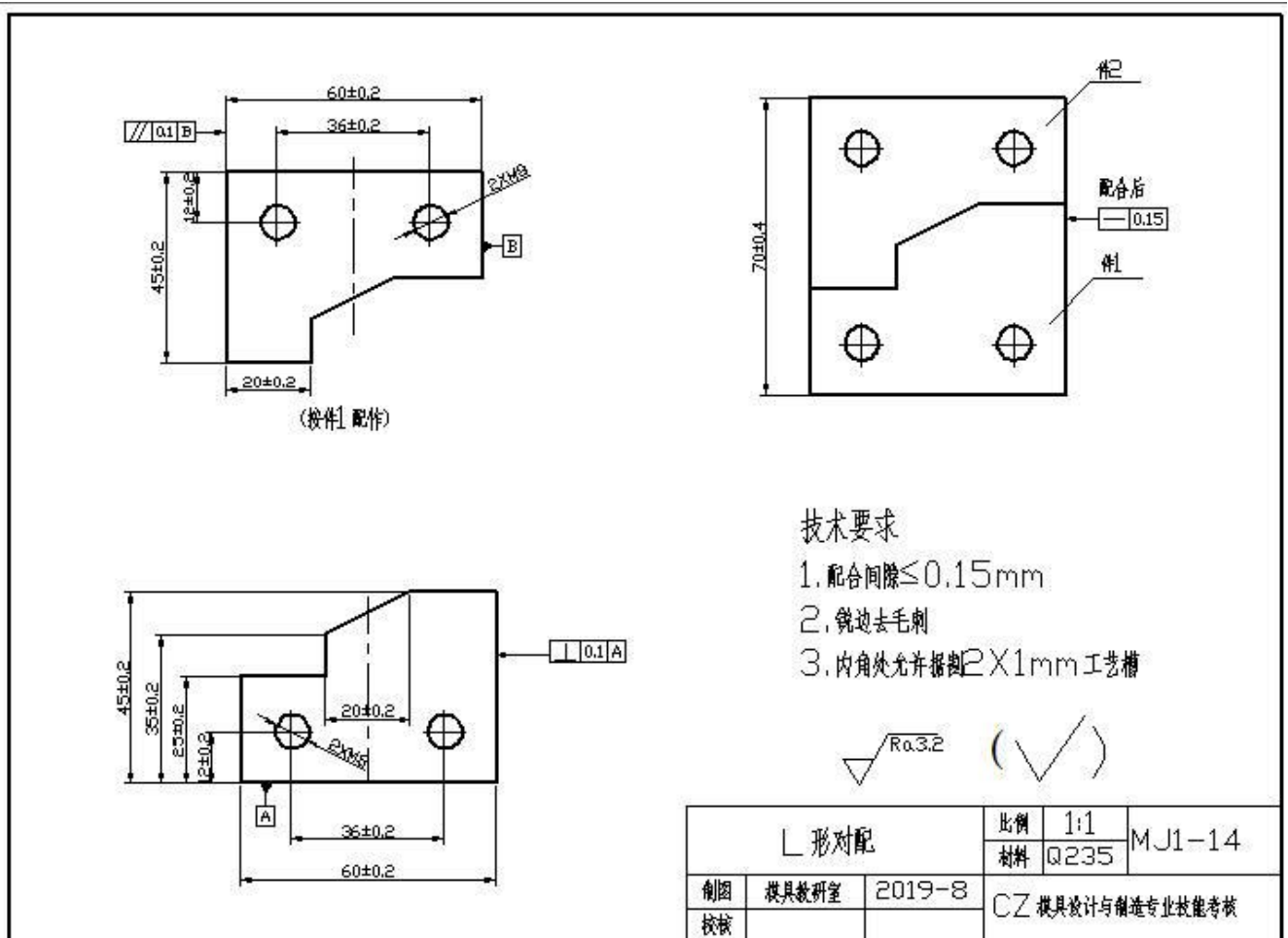
试题号	场次-工位号				
评价内容	考评点	评分标准	配分	实测	得分
件 1 (30 分)	60±0.2	超差无分	3		
	45±0.2	超差无分	3		
	25±0.2	超差无分	3		
	35±0.2	超差无分	3		
	20±0.2	超差无分	3		
	40±0.2	超差无分	3		
	36±0.2	超差无分	3		
	12±0.2	超差无分	3		
	M8(2 处)	一处变形、乱牙扣 2 分	4		
	垂直度 0.1	超差无分	2		
件 2 (24 分)	60±0.2	超差无分	3		
	45±0.2	超差无分	3		
	36±0.2	超差无分	3		
	12±0.2	超差无分	3		
	25±0.2	超差无分	3		
	35±0.2	超差无分	3		
	平行度 0.1	超差无分	2		
	M8(2 处)	一处变形、乱牙扣 2 分	4		
配合 (26 分)	配合间隙≤0.15	一处超差扣 2 分	5x2		
	70±0.4	超差无分	4		
	直线度 0.15	超差无分	3		
	粗糙度 Ra3.2	超差无分	5		
	各边倒棱 C0.3	超差无分	4		
合计			80		
考评人员签名					

试题 MJ1-14 L 形对配

1. 任务描述

- (1)能读懂零件图及工艺装配图,进行零件加工工艺分析;
- (2)正确选择与使用常用工具和设备进行划线、锉、锯、孔加工、螺纹加工和锉配加工等;
- (3)根据零件图 MJ1-14 的要求完成凸、凹零件的加工与配锉加工。去毛刺,倒棱角 C0.3,配合面不允许倒角,不准使用专用工、夹具加工和抛光;
- (4)使用常用量具对加工零件进行检验;
- (5)严格执行工作程序、工作规范和安全操作规程;
- (6)毛坯尺寸:62×47×5(单位 m),材料:Q235 钢板。毛坯及工、夹、量具由考点准备;
- (7)考试结束,考生在零件底面打编号并提交零件。

2. 零件图



3. 零件质量评分标准

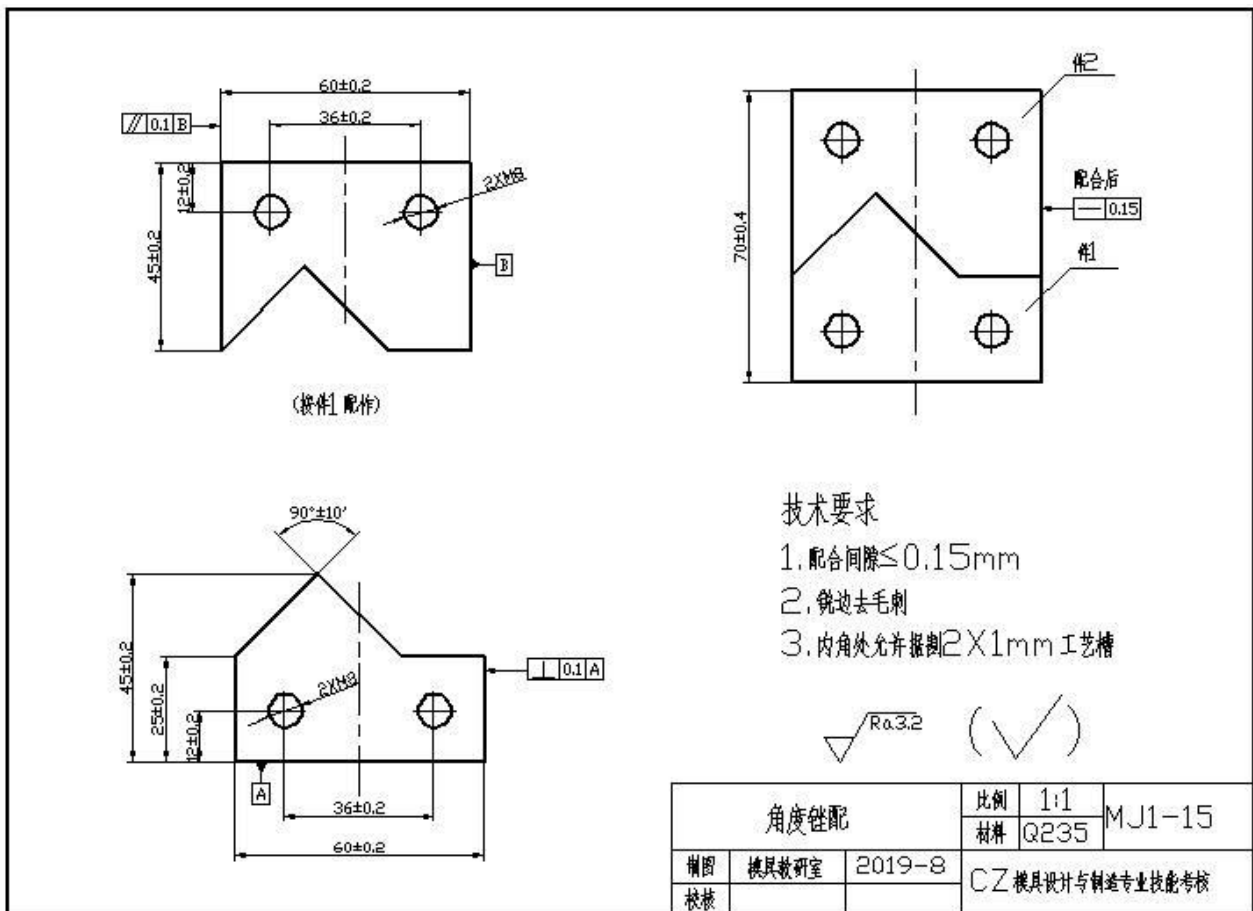
试题号	场次-工位号				
评价内容	考评点	评分标准	配分	实测	得分
件 1 (30 分)	60±0.2	超差无分	3		
	45±0.2	超差无分	3		
	25±0.2	超差无分	3		
	35±0.2	超差无分	3		
	20±0.2	超差无分	4		
	36±0.2	超差无分	3		
	12±0.2	超差无分	3		
	M8(2 处)	一处变形、乱牙扣 2 分	4		
	垂直度 0.1	超差无分	4		
件 2 (20 分)	60±0.2	超差无分	3		
	45±0.2	超差无分	3		
	36±0.2	超差无分	3		
	12±0.2	超差无分	3		
	平行度 0.1	超差无分	4		
	M8(2 处)	一处变形、乱牙扣 2 分	4		
配合 (30 分)	配合间隙≤0.15	一处超差扣 3 分	4×3		
	70±0.4	超差无分	4		
	直线度 0.15	超差无分	4		
	粗糙度 Ra3.2	超差无分	6		
	各边倒棱 C0.3	超差无分	4		
合计			80		
考评人员签名					

试题 MJ1-15 角度铰配

1. 任务描述

- (1)能读懂零件图及工艺装配图,进行零件加工工艺分析;
- (2)正确选择与使用常用工具和设备进行划线、锉、锯、孔加工、螺纹加工和铰配加工等;
- (3)根据零件图 MJ1-15 的要求完成凸、凹零件的加工与配铰加工。去毛刺,倒棱角 C0.3,配合面不允许倒角,不准使用专用工、夹具加工和抛光;
- (4)使用常用量具对加工零件进行检验;
- (5)严格执行工作程序、工作规范和安全操作规程;
- (6)毛坯尺寸:62×47×5(单位 m),材料:Q235 钢板。毛坯及工、夹、量具由考点准备;
- (7)考试结束,考生在零件底面打编号并提交零件。

2. 零件图



3. 零件质量评分标准

试题号	场次-工位号				
评价内容	考评点	评分标准	配分	实测	得分
件 1 (27 分)	60±0.2	超差无分	3		
	45±0.2	超差无分	3		
	90°±10'	超差无分	4		
	25±0.2	超差无分	3		
	36±0.2	超差无分	3		
	12±0.2	超差无分	3		
	M8(2 处)	一处变形、乱牙扣 2 分	4		
	垂直度 0.1	超差无分	4		
件 2 (20 分)	60±0.2	超差无分	3		
	45±0.2	超差无分	3		
	36±0.2	超差无分	3		
	12±0.2	超差无分	3		
	平行度 0.1	超差无分	4		
	M8(2 处)	一处变形、乱牙扣 2 分	4		
配合 (33 分)	配合间隙≤0.15	一处超差扣 5 分	5x3		
	70±0.4	超差无分	4		
	直线度 0.15	超差无分	4		
	粗糙度 Ra3.2	超差无分	6		
	各边倒棱 C0.3	超差无分	4		
合计			80		
考评人员签名					

模块二、三维建模

试题 J2-1 三通管三维建模

1. 任务描述

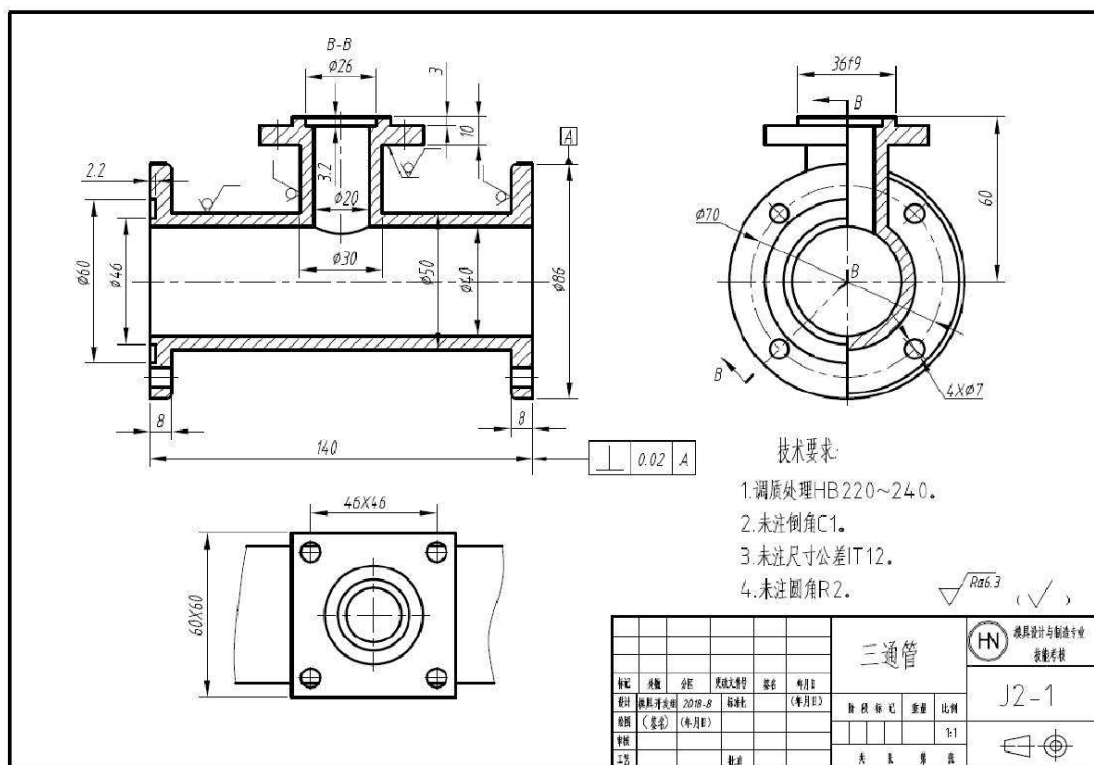


图 J2-1 三通管

- (1)在F盘下建立考生文件夹，文件夹名称为“场次一工位号—3D”，所有文件均需保存在考生文件夹中；
- (2)文件名称为“J2-1”，保存在考生文件夹中；
- (3)根据图 J2-1 所示尺寸完成三通管三维建模；
- (4)隐藏草图和创建的基准平面；
- (5)考试过程中注意保存，考核结束时考生应立即停止操作，不得关闭电脑，离开考场。

2. 实施条件（见表 J2-1）

表 J2-1 三维建模实施条件

项目	基本实施条件	备注
场地	机房	必备
设备	电脑	必备
工具	AutoCAD、Pro/ENGINEER Wildfire 5.0、UG NX 10.0、UG NX 8.0、SolidWorks 软件等。	根据需求选用

3. 考核时量：90 分钟

4. 评价标准：（见表 J2-2）

表 J2-2 三维建模评分标准

试题号		场次一工位号				
评价内容		考核点	评分标准	配分	得分	
作品 (80%)	草图绘制 (15分)		文件存储位置错误, 此项不得分。			
		草图平面选择正确	草图平面选择错误扣 5 分	5		
		草图和基准面隐藏	草图没隐藏扣 5 分, 基准平面没隐藏扣 5 分	10		
	三维建模 (65)			文件存储位置错误, 此项不得分		
		三维建模正确		零件尺寸错误每处扣 2 分, 扣完为止。	30	
				特征缺或错一处扣 3 分扣完为止	30	
				特征的稳定性, 如果修改特征再生失败全扣	5	
职业素养与操作规范 (20%)	出现明显失误造成工具、设备损坏等安全事故; 严重违规操作、违反考场纪律, 造成恶劣影响的该项记 0 分。					
	操作规范 (10分)	操作安全、规范	计算机开、关机不符合安全操作规范每次扣除 2 分, 扣完为止。	4		
		软件操作规范	未按要求规范操作软件, 做与考试无关的操作, 文件命名、存放位置不正确每项扣 2 分, 扣完为止。	6		
	职业素养 (10分)	着装规范、工作态度良好。	着装规范。衣冠不整扣 2 分, 工作态度不好扣 2 分。	4		
		6S	考试过程中及结束后, 考试桌面及地面不符合 6S 管理基本要求的扣 1-3 分。	3		
产品质量意识、环保意识、成本控制意识		费耗材、不爱惜工具, 扣 3 分。	3			
合计				100		
考评人员签名						

试题 J2-2 阀体三维建模

1.任务描述

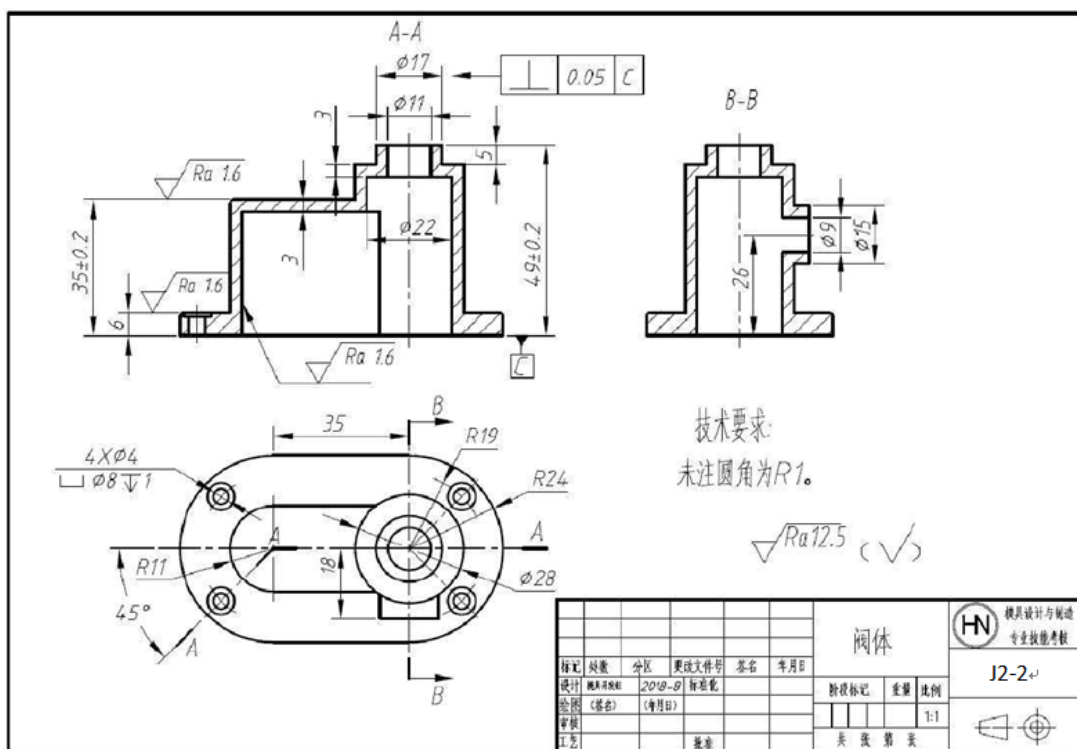


图 J2-2 阀体零件

- (1) 在F盘下建立考生文件夹，文件夹名称为“场次—工位号—3D”，所有文件均需保存在考生文件夹中；
 - (2) 文件名称为“J2-2”，保存在考生文件夹中；
 - (3) 根据图 J2-2 所示尺寸完成三维建模；
 - (4) 隐藏草图和创建的基准平面；
 - (5) 考试过程中注意保存，考核结束时考生应立即停止操作，不得关闭电脑，离开考场。
2. 实施条件（见表 J2-1）
 3. 考核时量：90 分钟
 4. 评价标准：（见表 J2-2）

试题 J2-3 轴承座三维建模

1.任务描述

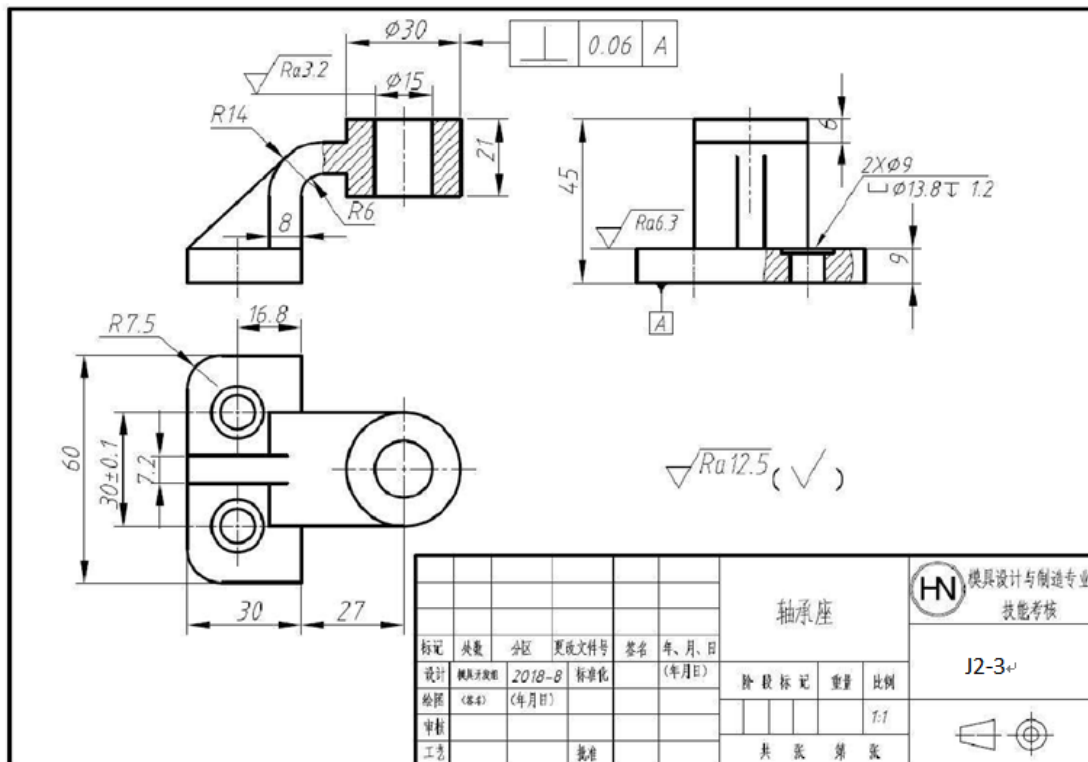


图 J2-3 轴承座零件

- (1) 在 F 盘下建立考生文件夹，文件夹名称为“场次—工位号—3D”，所有文件均需保存在考生文件夹中；
- (2) 文件名称为“J2-3”，保存在考生文件夹中；
- (3) 根据图 J2-3 所示尺寸完成三维建模；
- (4) 隐藏草图和创建的基准平面；
- (5) 考试过程中注意保存，考核结束时考生应立即停止操作，不得关闭电脑，离开考场。

2. 实施条件（见表 J2-1）

3. 考核时量：90 分钟

4. 评价标准：（见表 J2-2）

试题 J2-4 鼓风机底座三维建模

1.任务描述

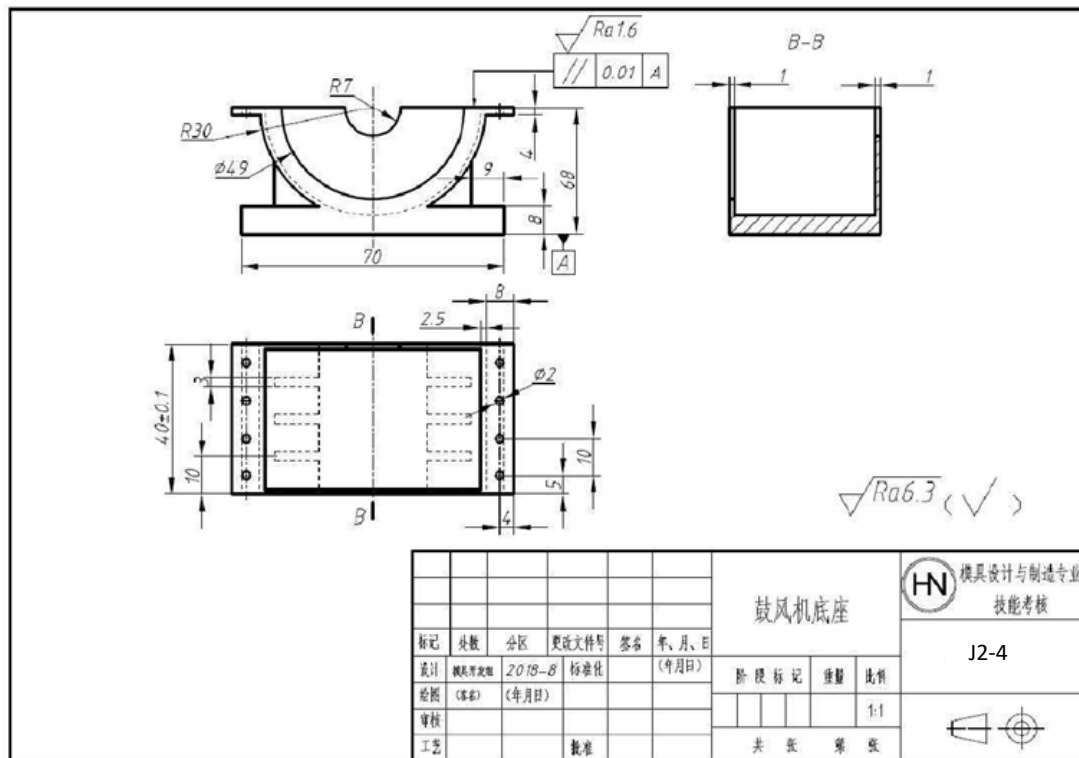


图 J2-4 鼓风机底座零件

- (1) 在 F 盘下建立考生文件夹，文件夹名称为“场次—工位号—3D”，所有文件均需保存在考生文件夹中；
- (2) 文件名称为“J2-4”，保存在考生文件夹中；
- (3) 根据图 J2-4 所示尺寸完成三维建模；
- (4) 隐藏草图和创建的基准平面；
- (5) 考试过程中注意保存，考核结束时考生应立即停止操作，不得关闭电脑，离开考场。

2. 实施条件（见表 J2-1）

3. 考核时量：90 分钟

4. 评价标准：（见表 J2-2）

试题 J2-5 阀体三维建模

1.任务描述

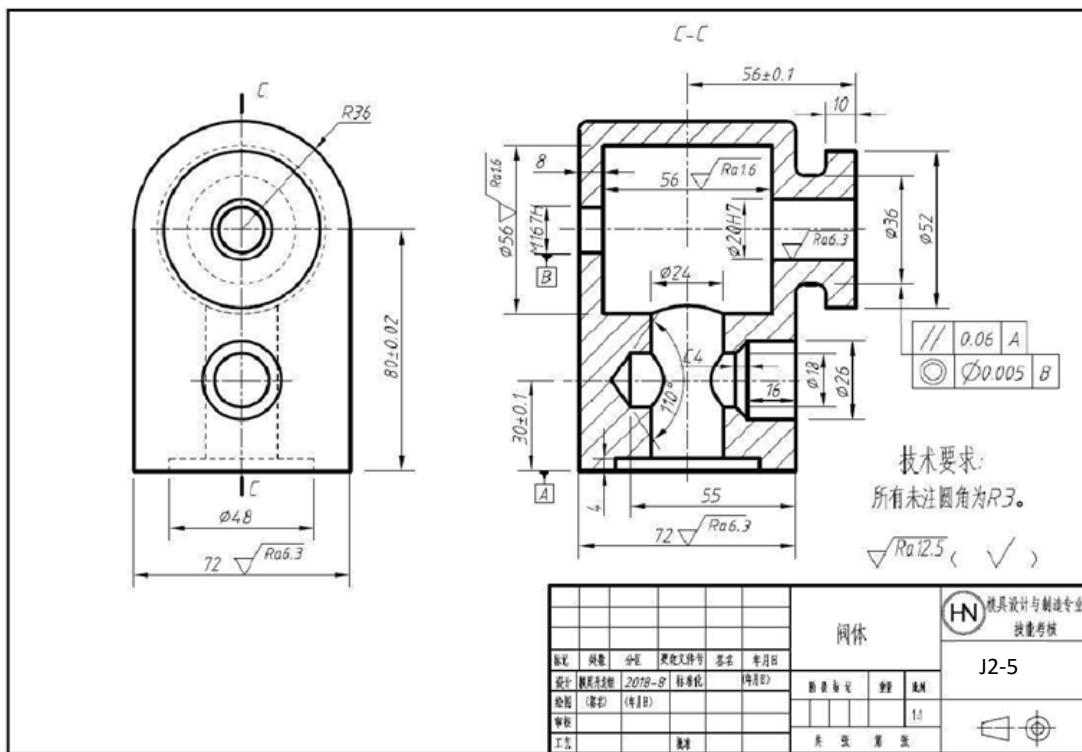


图 J2-5 阀体

- (1) 在F盘下建立考生文件夹，文件夹名称为“场次—工位号—3D”，所有文件均需保存在考生文件夹中；
 - (2) 文件名称为“J2-5”，保存在考生文件夹中；
 - (3) 根据图 J2-5 所示尺寸完成三维建模；
 - (4) 隐藏草图和创建的基准平面；
 - (5) 考试过程中注意保存，考核结束时考生应立即停止操作，不得关闭电脑，离开考场。
2. 实施条件（见表 J2-1）
 3. 考核时量：90 分钟
 4. 评价标准：（见表 J2-2）

试题 J2-6 端盖三维建模

1.任务描述

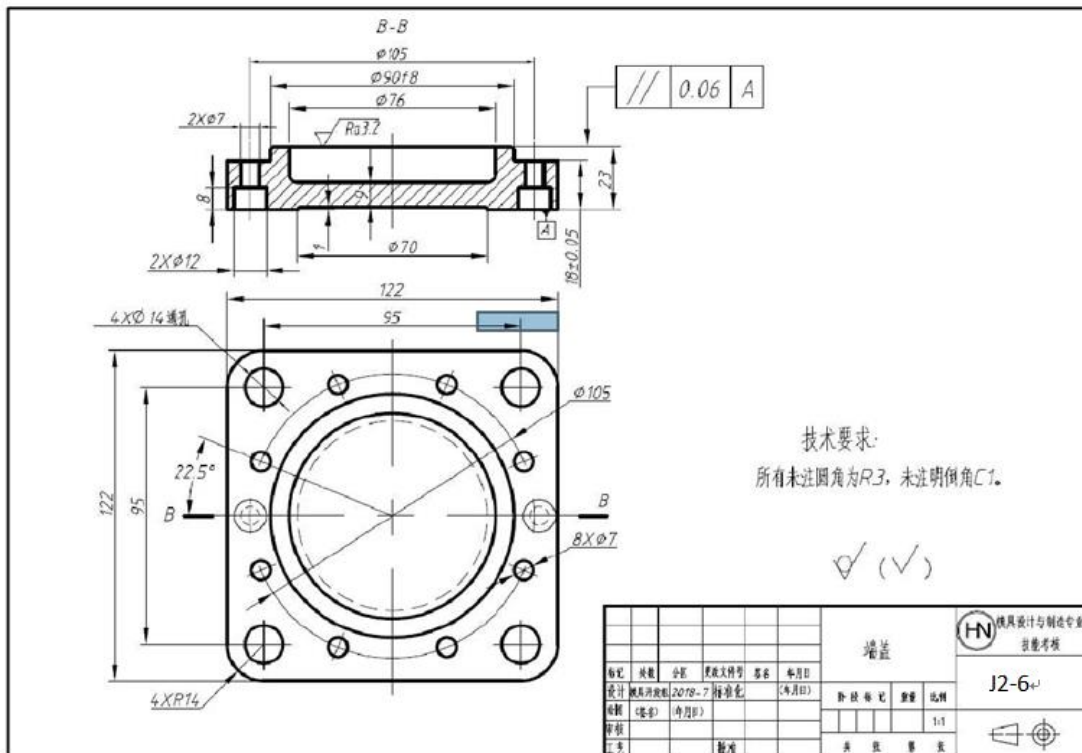


图 J2-6 端盖

- (1) 在F盘下建立考生文件夹，文件夹名称为“场次—工位号—3D”，所有文件均需保存在考生文件夹中；
- (2) 文件名称为“J2-6”，保存在考生文件夹中；
- (3) 根据图 J2-6 所示尺寸完成三维建模；
- (4) 隐藏草图和创建的基准平面；
- (5) 考试过程中注意保存，考核结束时考生应立即停止操作，不得关闭电脑，离开考场。

2. 实施条件（见表 J2-1）

3. 考核时量：90 分钟

4. 评价标准：（见表 J2-2）

试题 J2-7 支架三维建模

1.任务描述

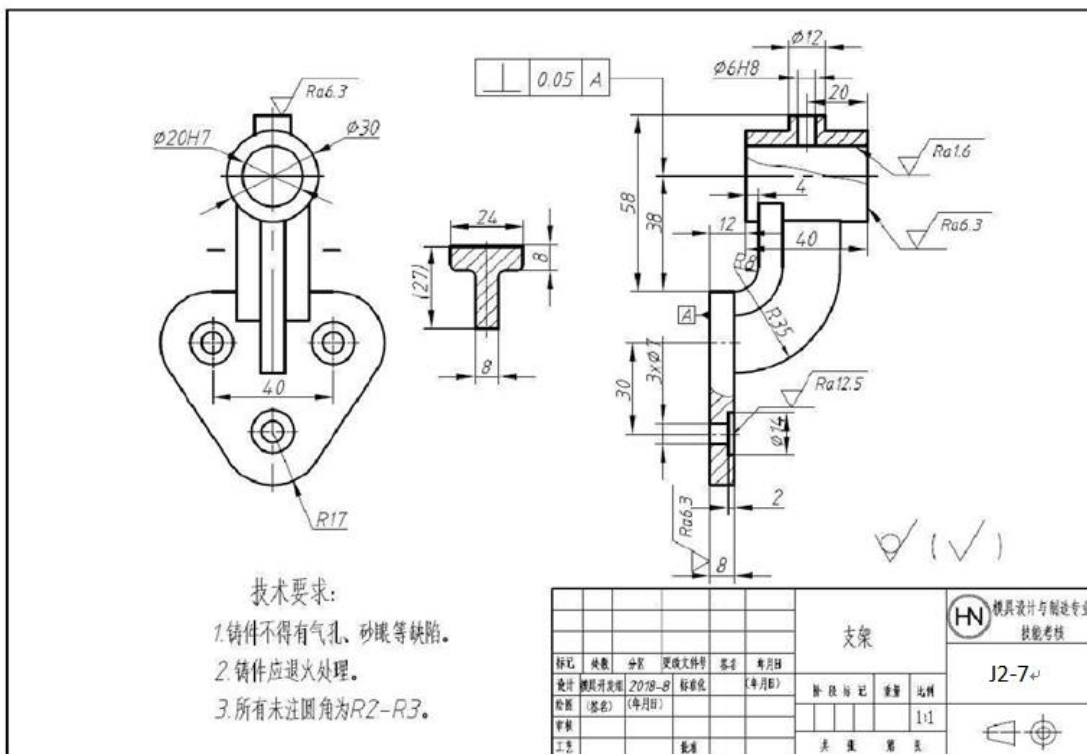


图 J2-7 支架

- (1) 在F盘下建立考生文件夹，文件夹名称为“场次—工位号—3D”，所有文件均需保存在考生文件夹中；
 - (2) 文件名称为“J2-7”，保存在考生文件夹中；
 - (3) 根据图 J2-7 所示尺寸完成三维建模；
 - (4) 隐藏草图和创建的基准平面；
 - (5) 考试过程中注意保存，考核结束时考生应立即停止操作，不得关闭电脑，离开考场。
2. 实施条件（见表 J2-1）
 3. 考核时量：90 分钟
 4. 评价标准：（见表 J2-2）

试题 J2-8 传动轴三维建模

1.任务描述

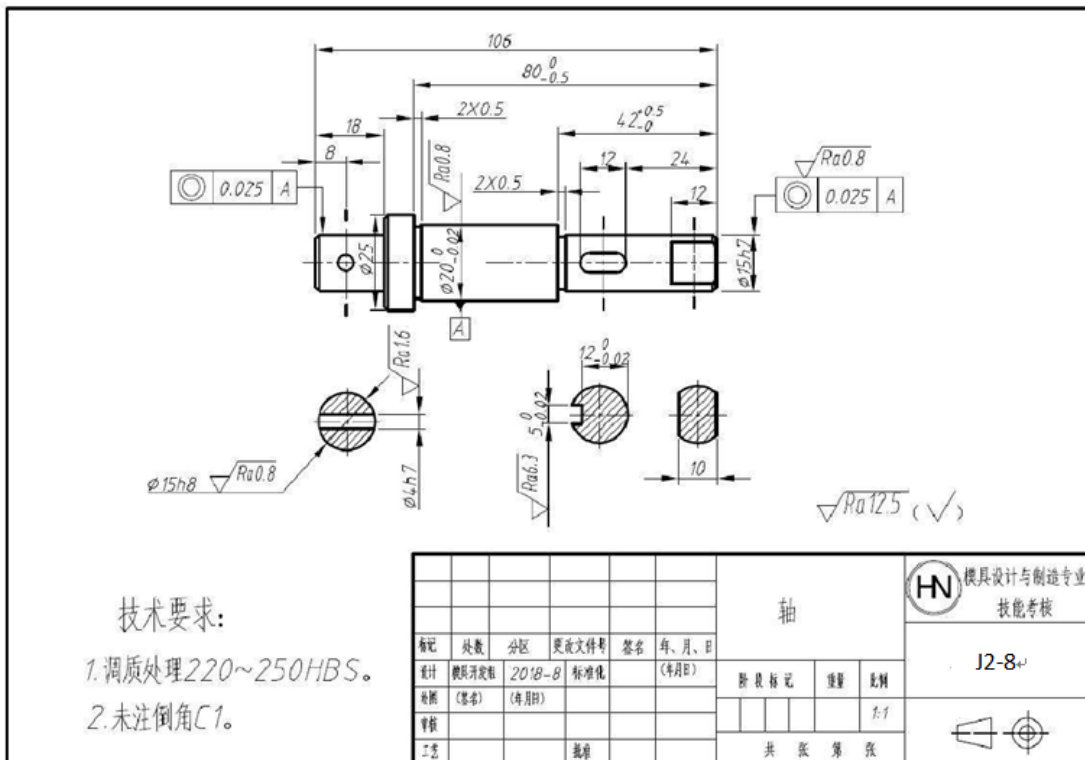


图 J2-8 传动轴

(1) 在F 盘下建立考生文件夹，文件夹名称为“场次—工位号—3D”，所有文件均需保存在考生文件夹中；

(2) 文件名称为“J2-8”，保存在考生文件夹中；

(3) 根据图 J2-8 所示尺寸完成三维建模；

(4) 隐藏草图和创建的基准平面；

(5) 考试过程中注意保存，考核结束时考生应立即停止操作，不得关闭电脑，离开考场。

2. 实施条件（见表 J2-1）

3. 考核时量：90 分钟

4. 评价标准：（见表 J2-2）

试题 J2-9 端盖三维建模

1.任务描述

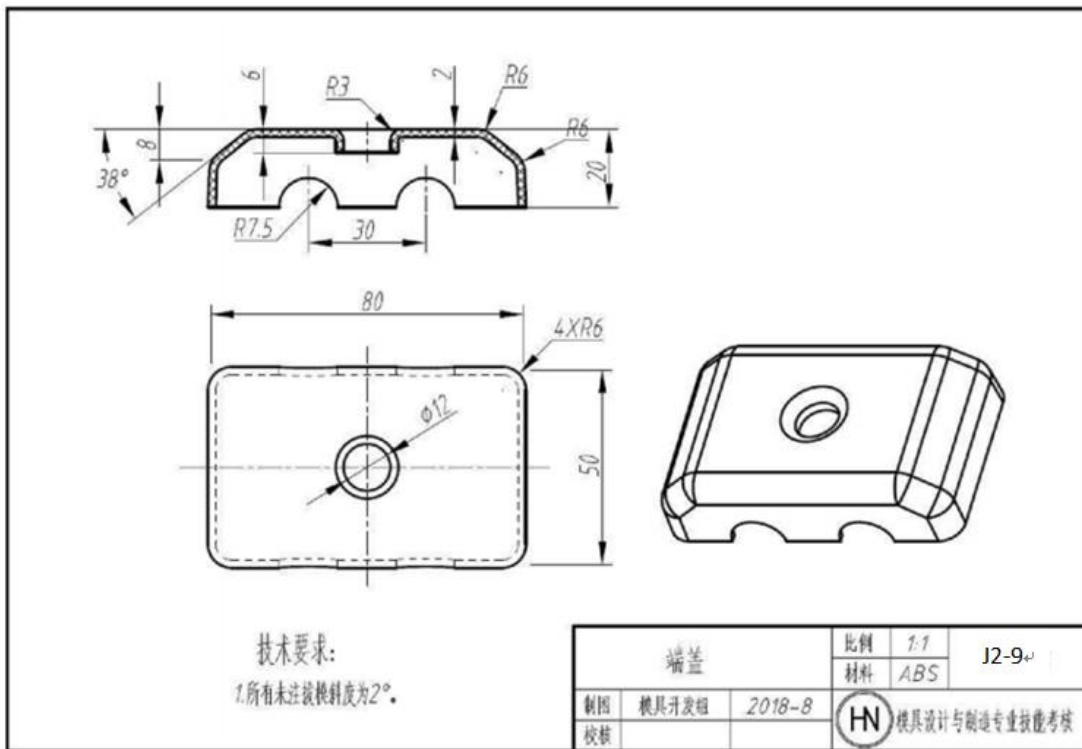


图 J2-9 端盖

- (1) 在 F 盘下建立考生文件夹，文件夹名称为“场次—工位号—3D”，所有文件均需保存在考生文件夹中；
- (2) 文件名称为“J2-9”，保存在考生文件夹中；
- (3) 根据图 J2-9 所示尺寸完成三维建模；
- (4) 隐藏草图和创建的基准平面；
- (5) 考试过程中注意保存，考核结束时考生应立即停止操作，不得关闭电脑，离开考场。

2. 实施条件（见表 J2-1）

3. 考核时量：90 分钟

4. 评价标准：（见表 J2-2）

试题 J2-10 C 字按键三维建模

1.任务描述

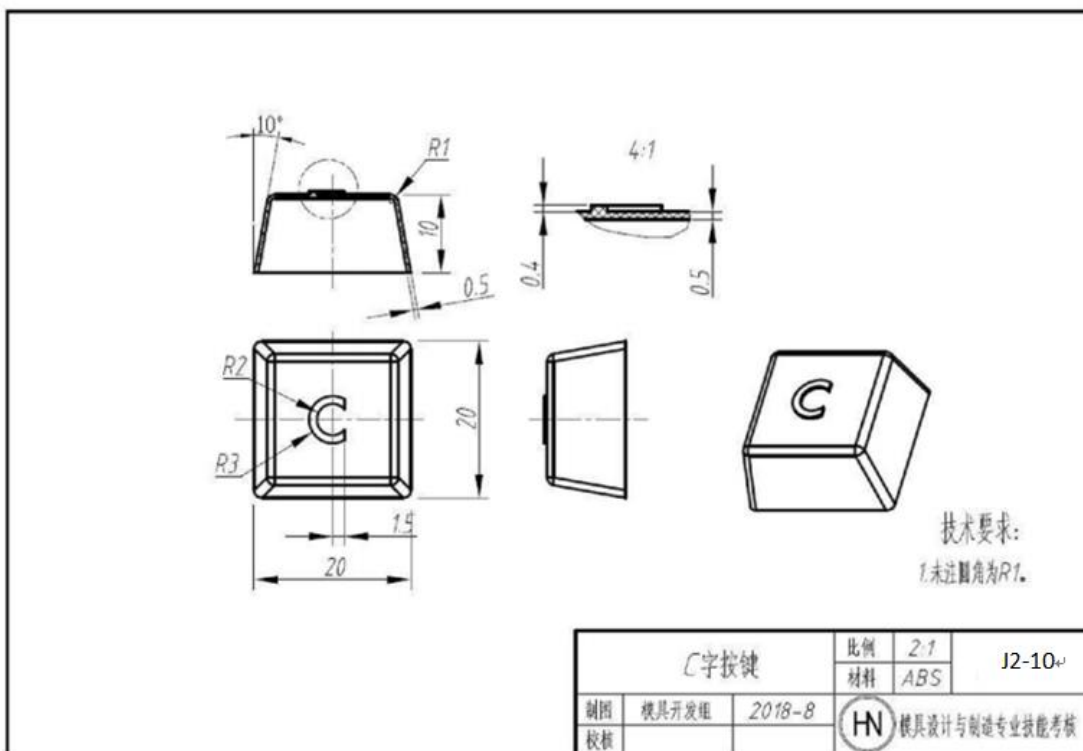


图 J2-10 C 字按键

- (1) 在 F 盘下建立考生文件夹，文件夹名称为“场次—工位号—3D”，所有文件均需保存在考生文件夹中；
- (2) 文件名称为“J2-10”，保存在考生文件夹中；
- (3) 根据图 J2-10 所示尺寸完成三维建模；
- (4) 隐藏草图和创建的基准平面；
- (5) 考试过程中注意保存，考核结束时考生应立即停止操作，不得关闭电脑，离开考场。

2. 实施条件（见表 J2-1）

3. 考核时量：90 分钟

4. 评价标准：（见表 J2-2）

试题 J2-11 上盖三维建模

1.任务描述

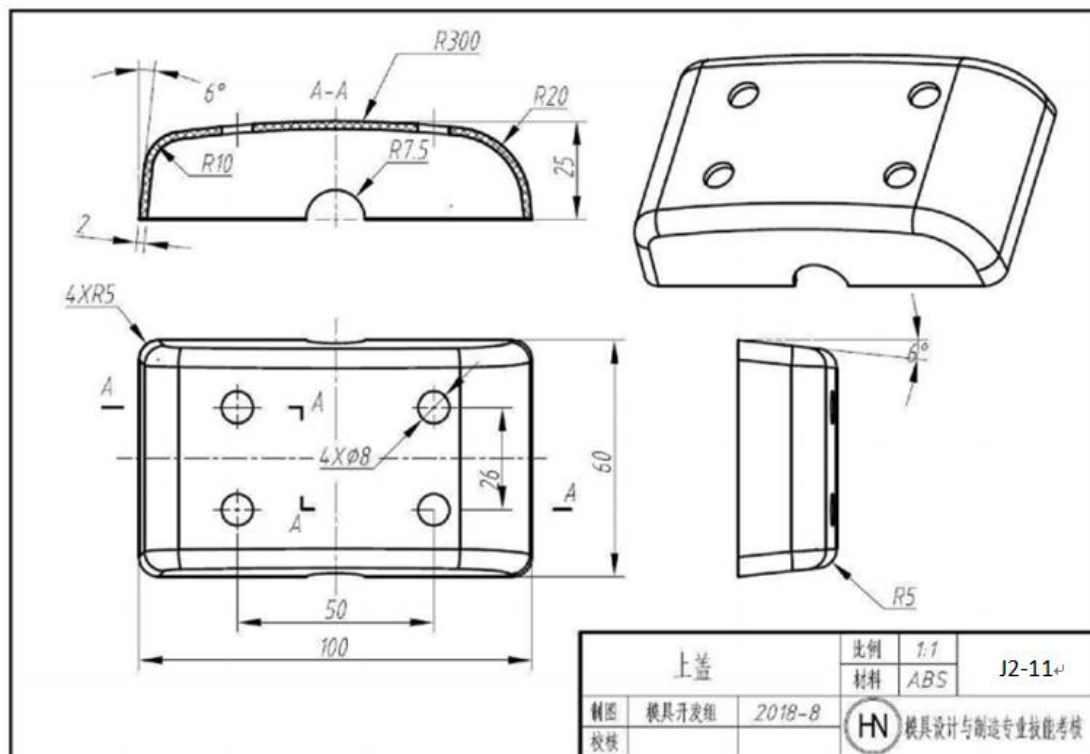


图 J2-11 上盖

- (1) 在 F 盘下建立考生文件夹，文件夹名称为“场次—工位号—3D”，所有文件均需保存在考生文件夹中；
- (2) 文件名称为“J2-11”，保存在考生文件夹中；
- (3) 根据图 J2-11 所示尺寸完成三维建模；
- (4) 隐藏草图和创建的基准平面；
- (5) 考试过程中注意保存，考核结束时考生应立即停止操作，不得关闭电脑，离开考场。

2. 实施条件（见表 J2-1）

3. 考核时量：90 分钟

4. 评价标准：（见表 J2-2）

试题 J2-12 梅花形按钮三维建模

1.任务描述

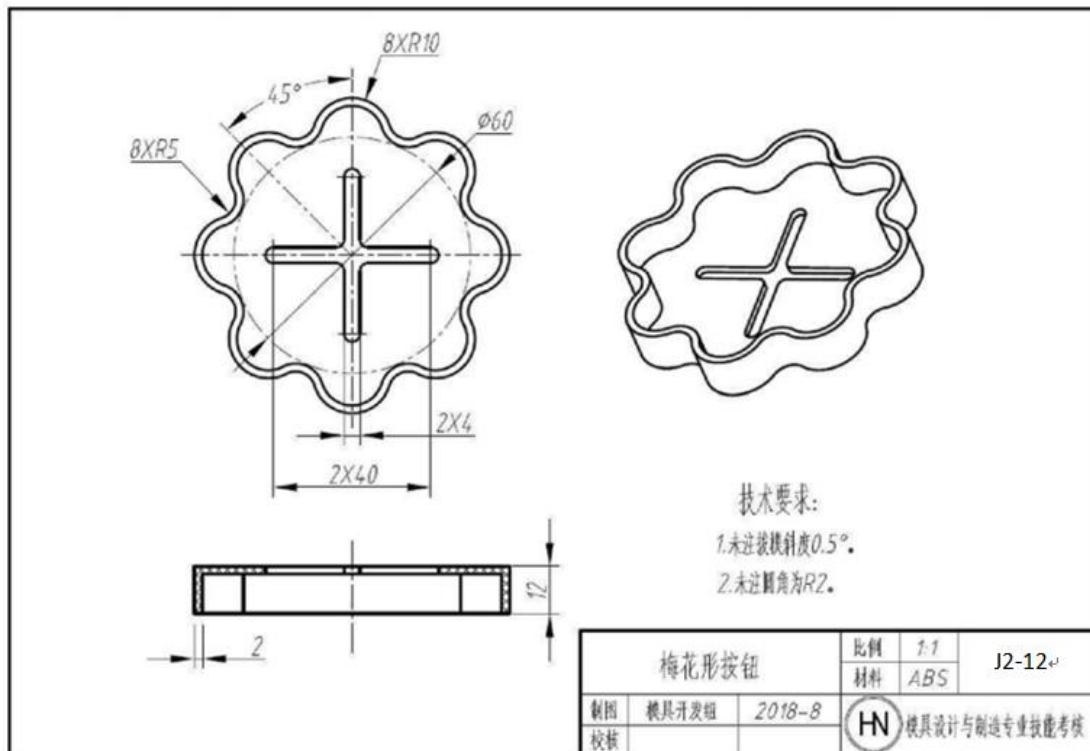


图 J2-12 梅花形按钮

- (1) 在F盘下建立考生文件夹，文件夹名称为“场次—工位号—3D”，所有文件均需保存在考生文件夹中；
 - (2) 文件名称为“J2-12”，保存在考生文件夹中；
 - (3) 根据图 J2-12 所示尺寸完成三维建模；
 - (4) 隐藏草图和创建的基准平面；
 - (5) 考试过程中注意保存，考核结束时考生应立即停止操作，不得关闭电脑，离开考场。
2. 实施条件（见表 J2-1）
 3. 考核时量：90 分钟
 4. 评价标准：（见表 J2-2）

试题 J2-13 上盖三维建模

1.任务描述

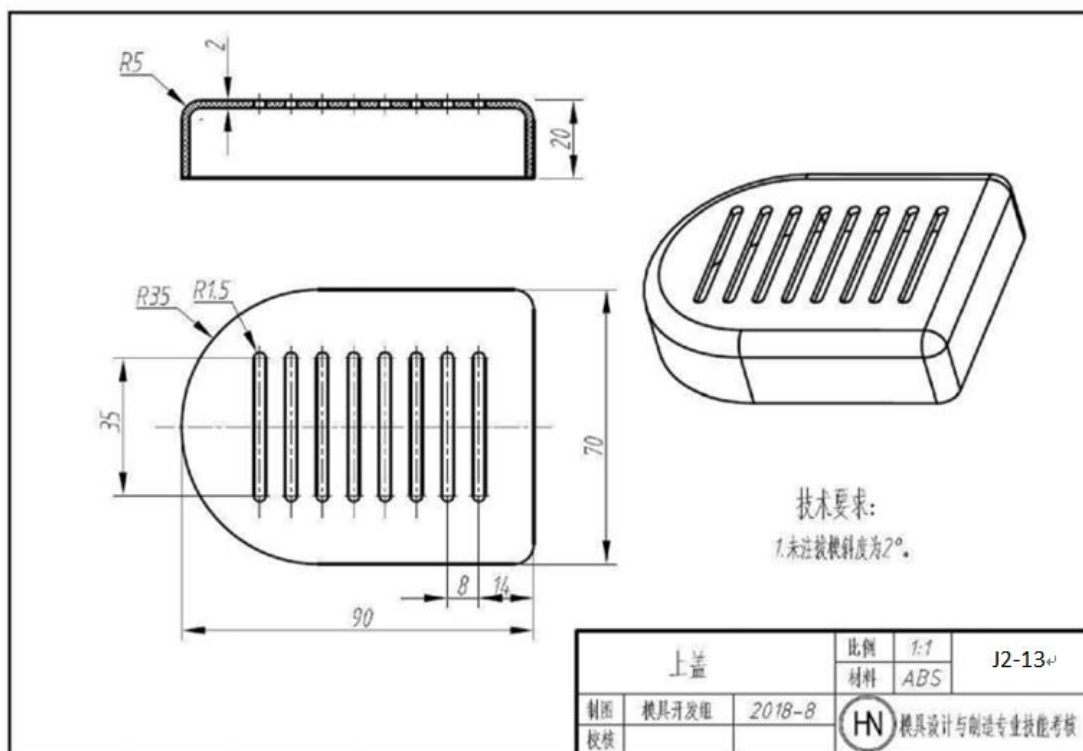


图 J2-13 上盖

- (1) 在F盘下建立考生文件夹，文件夹名称为“场次—工位号—3D”，所有文件均需保存在考生文件夹中；
 - (2) 文件名称为“J2-13”，保存在考生文件夹中；
 - (3) 根据图 J2-13 所示尺寸完成三维建模；
 - (4) 隐藏草图和创建的基准平面；
 - (5) 考试过程中注意保存，考核结束时考生应立即停止操作，不得关闭电脑，离开考场。
2. 实施条件（见表 J2-1）
 3. 考核时量：90 分钟
 4. 评价标准：（见表 J2-2）

试题 J2-14 铣削零件三维建模

1.任务描述

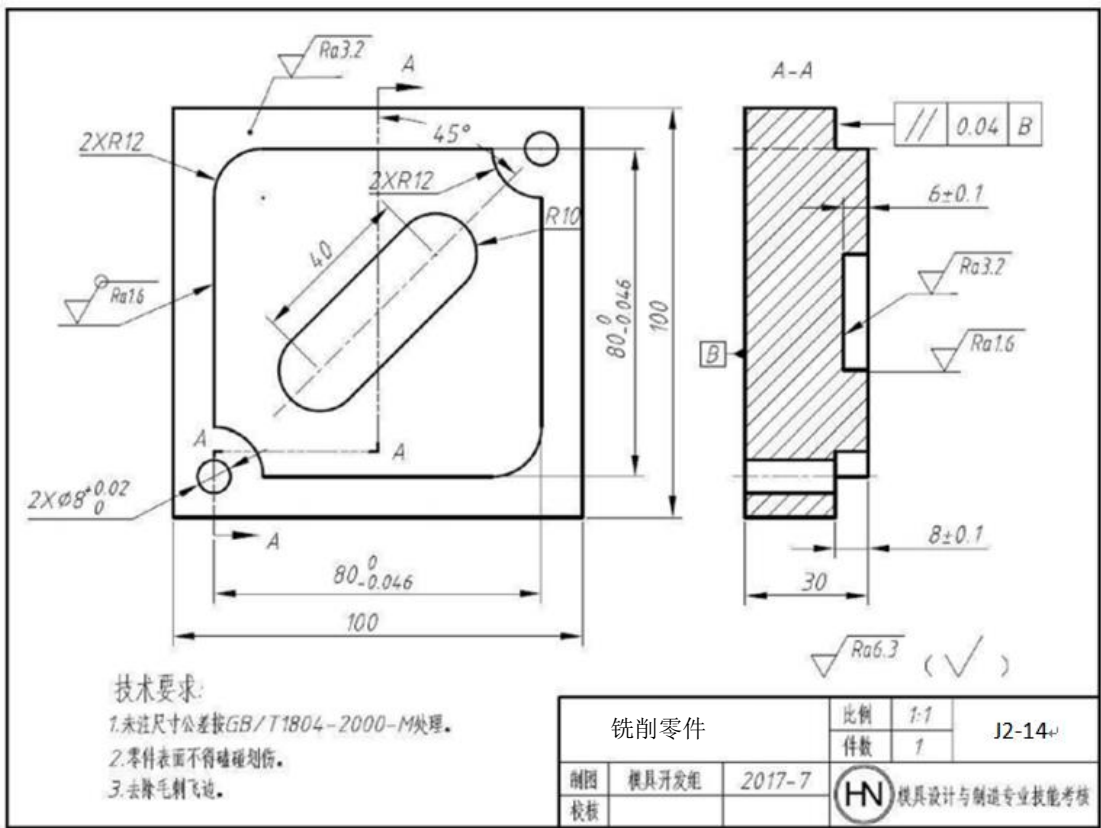


图 J2-14 铣削零件

- (1) 在F 盘下建立考生文件夹，文件夹名称为“场次一工位号—3D”，所有文件均需保存在考生文件夹中；
- (2) 文件名称为“J2-14”，保存在考生文件夹中；
- (3) 根据图 J2-14 所示尺寸完成三维建模；
- (4) 隐藏草图和创建的基准平面；
- (5) 考试过程中注意保存，考核结束时考生应立即停止操作，不得关闭电脑，离开考场。

2. 实施条件（见表 J2-1）

3. 考核时量：90 分钟

4. 评价标准：（见表 J2-2）

试题 J2-15 铣削零件三维建模

1.任务描述

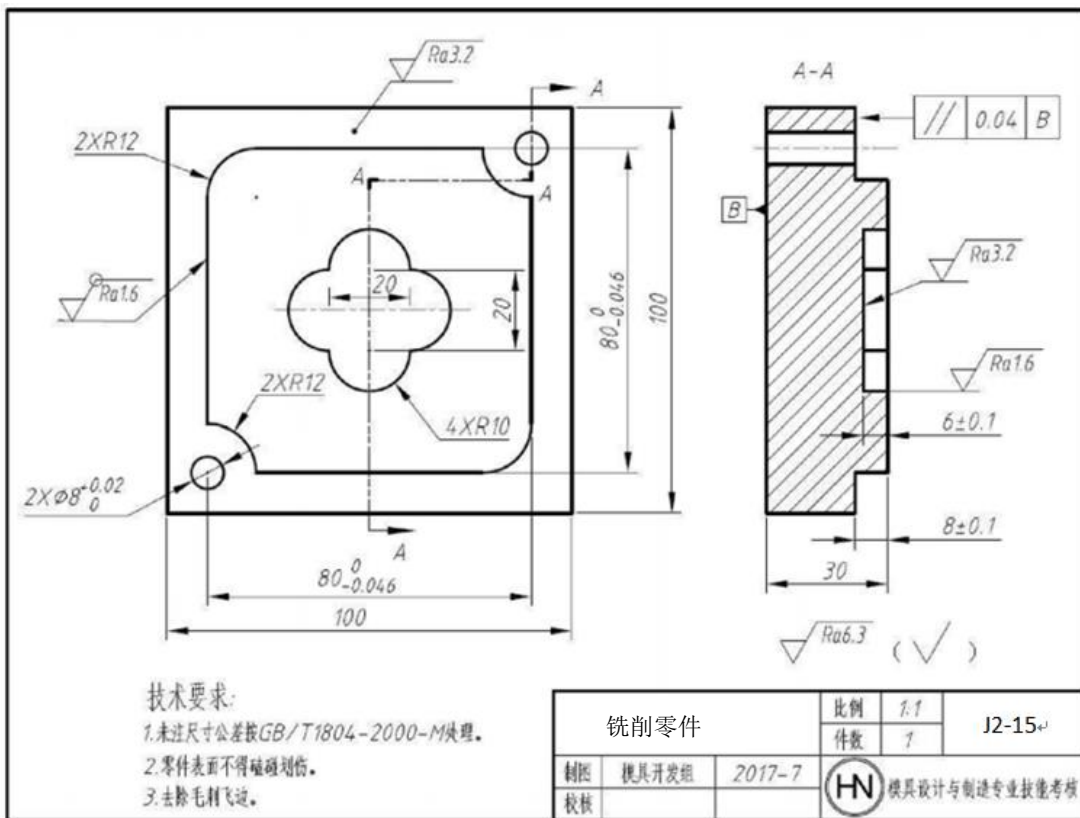


图 J2-15 铣削零件

- (1) 在F 盘下建立考生文件夹，文件夹名称为“场次一工位号—3D”，所有文件均需保存在考生文件夹中；
 - (2) 文件名称为“J2-15”，保存在考生文件夹中；
 - (3) 根据图 J2-15 所示尺寸完成三维建模；
 - (4) 隐藏草图和创建的基准平面；
 - (5) 考试过程中注意保存，考核结束时考生应立即停止操作，不得关闭电脑，离开考场。
2. 实施条件（见表 J2-1）
 3. 考核时量：90 分钟
 4. 评价标准：（见表 J2-2）

模块一、注射模具工作零件设计模块

试题 H1-1 按键塑件造型及注射模具工作零件设计

1. 任务描述

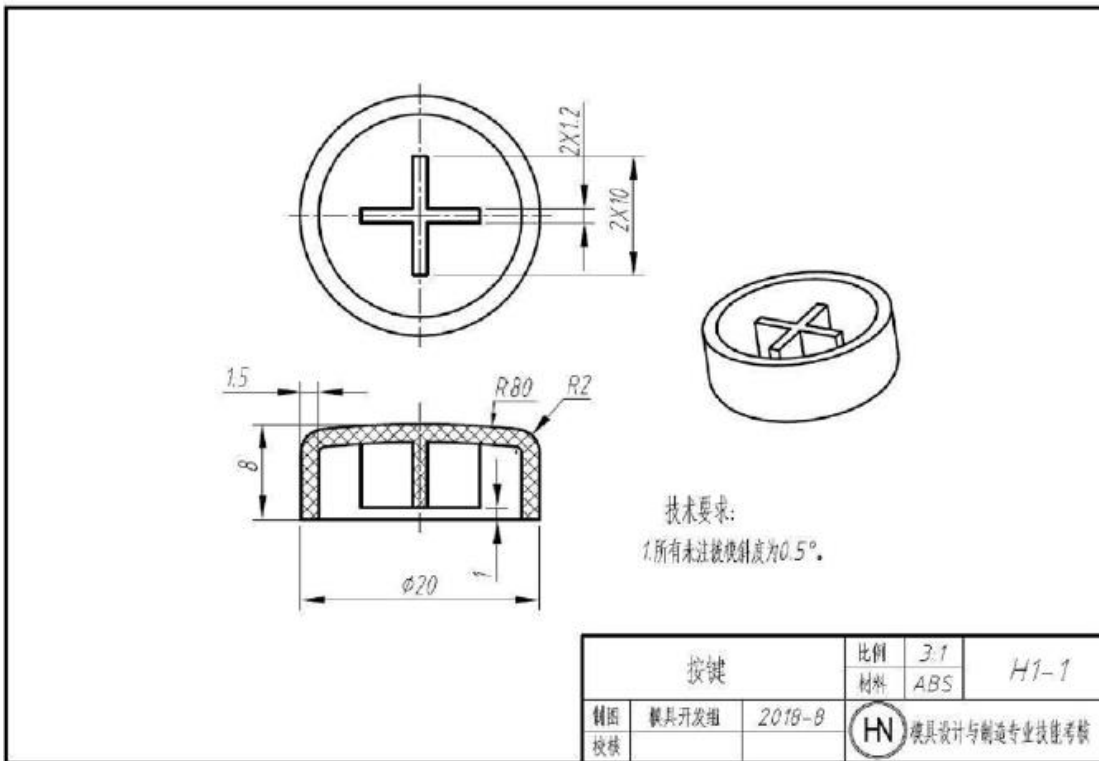


图 H1-1 按键

- (1) 在 F 盘下建立考生文件夹，文件夹名称为“场次—工位号—ZM”。塑件三维造型及型腔、型芯设计所完成后的文件都存于此文件夹中；
- (2) 根据图 H1-1 要求，进行塑件三维造型设计，文件名称为 3DSJ；
- (3) 完成该塑件的注射模具型腔、型芯零件设计，一模四穴；分型面、分流道、浇口设计合理，型腔、型芯零件结构工艺性合理；
- (4) 分模文件名称为 SJFM，型腔(cavity)和型芯(core)；
- (5) 塑件材料：ABS，收缩率 0.5%，尺寸精度 MT7。

2. 实施条件

表 H1-1 模具工作零件设计实施条件

项目	基本实施条件	备注
场地	机房	必备
设备	计算机90 台	必备
工具	AutoCAD、Pro/ENGINEERWildfile5.0、UG、NX8.5、SolidWorks 软件等。	根据需求选用

3. 考核时量：90 分钟

4. 评价标准：（见表 H1-2）

表 H1-2 注射模具工作零部件设计评分标准

试题号		场次一工位号			
评价内容		考核点	评分标准	配分	得分
作品 (80%)	塑件造型 (30分)		文件存储位置错误, 此项不得分。		
		塑件的结构工艺性合理	塑件的结构工艺性合理。每处错误扣 2 分, 扣完为止。	16	
		塑件尺寸正确	塑件的尺寸正确。每处错误扣 2 分, 扣完为止。	14	
	型腔、型芯设计 (50)		文件存储位置错误, 此项不得分		
		参考模型	参考模型选择错误, 此项不得分。		
		收缩率	收缩率设置不正确扣 2 分。	2	
		分型面设计正确。	分型面设计不正确扣 10 分。	10	
		分流道、浇口设计合理。	每处错误扣 4 分。	8	
		型腔结构工艺性合理、尺寸正确。	型腔结构错误每处扣4 分, 尺寸错误每处扣2 分, 扣完为止。	16	
		型芯结构工艺性合理、尺寸正确。	型芯结构错误每处扣4 分, 尺寸错误每处扣2 分, 扣完为止。	16	
职业素养与操作规范 (20%)	出现明显失误造成工具、设备损坏等安全事故; 严重违规操作、				
	违反考场纪	, 造成恶劣影响的整个考核记 0 分。			
	操作规范 (10分)	操作安全、规范。	计算机开、关机不符合安全操作规范每次扣除2 分, 扣完为止。	4	
		软件操作规范	未按要求规范操作软件, 做与考试无关的操作, 文件命名、存放位置 不正确每项扣2 分, 扣完为止。	6	
	职业素养 (10分)	着装规范、工作态度。	着装规范。衣冠不整扣 2 分, 工作态度不好扣2 分。	4	
		65	考试过程中及结束后, 考试桌面及地面不符合 65 管理基本要求的扣 1-3 分。	3	
产品质量意识、环保意识、成本控制意识		费耗材、不爱惜工具, 扣 3 分。	3		
合计				100	

试题 H1-2 上盖塑件造型及注射模具工作零件设计

1. 任务描述

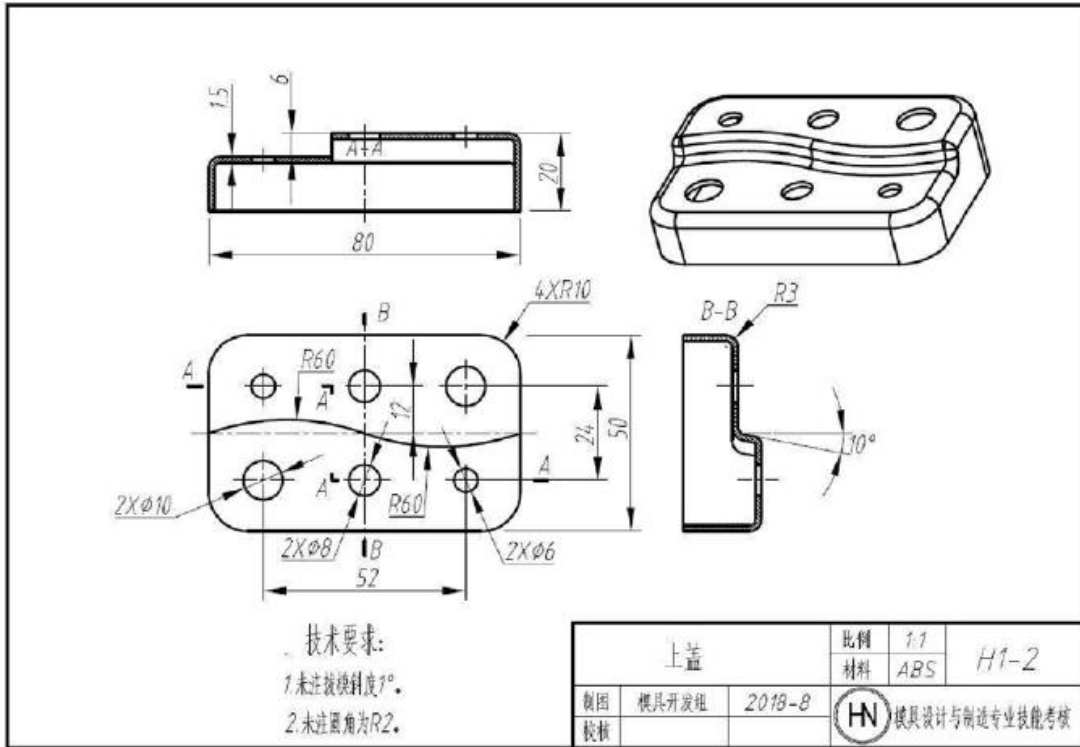


图 H1-2 上盖

- (1) 在 F 盘下建立考生文件夹，文件夹名称为“场次—工位号—ZM”。塑件三维造型及型腔、型芯设计所完成后的文件都存于此文件夹中；
- (2) 根据图 H1-2 要求，进行塑件三维造型设计，文件名称为 3DSJ；
- (3) 完成该塑件的注射模具型腔、型芯零件设计，一模四穴；分型面、分流道、浇口设计合理，型腔、型芯零件结构工艺性合理；
- (4) 分模文件名称为 SJFM，型腔(cavity)和型芯(core)；
- (5) 塑件材料：ABS，收缩率 0.5%，尺寸精度 MT7。

2. 实施条件：(见表 H1-1)

3. 考核时量：90 分钟

4. 评价标准：(见表 H1-2)

试题 H1-3 椭圆盖塑件造型及注射模具工作零件设计

1. 任务描述

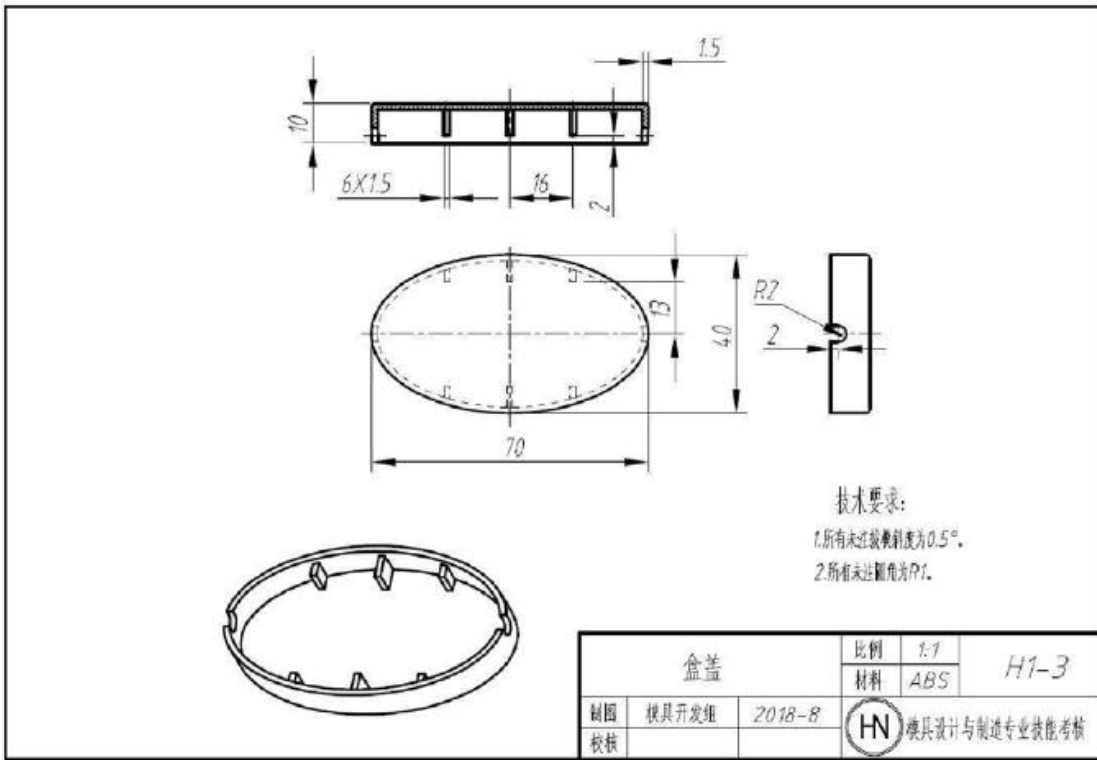


图 H1-3 椭圆盖

- (1) 在 F 盘下建立考生文件夹，文件夹名称为“场次—工位号—ZM”。塑件三维造型及型腔、型芯设计所完成后的文件都存于此文件夹中；
- (2) 根据图 H1-2 要求，进行塑件三维造型设计，文件名称为 3DSJ；
- (3) 完成该塑件的注射模具型腔、型芯零件设计，一模四穴；分型面、分流道、浇口设计合理，型腔、型芯零件结构工艺性合理；
- (4) 分模文件名称为 SJFM，型腔(cavity)和型芯(core)；
- (5) 塑件材料：ABS，收缩率 0.5%，尺寸精度 MT7。

2. 实施条件：(见表 H1-1)

3. 考核时量：90 分钟

4. 评价标准：(见表 H1-2)

试题 H1-4 端盖塑件造型及注射模具工作零件设计

1. 任务描述

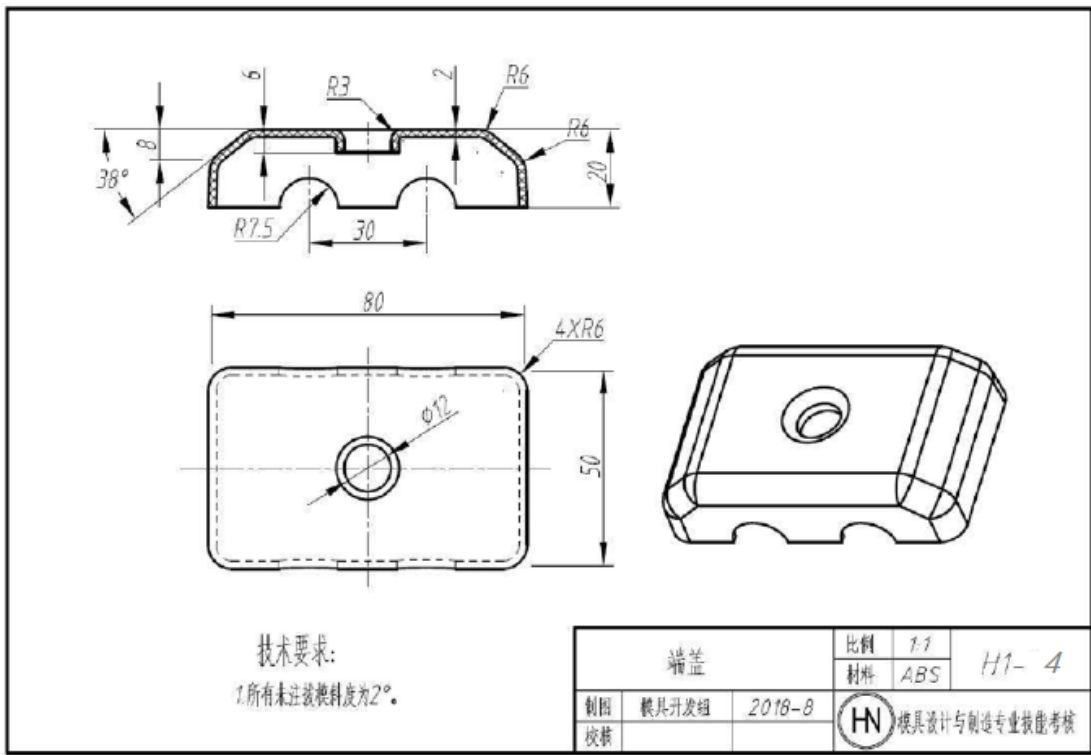


图 H1-4 端盖

- (1) 在 F 盘下建立考生文件夹，文件夹名称为“场次—工位号—ZM”。塑件三维造型及型腔、型芯设计所完成后的文件都存于此文件夹中；
- (2) 根据图 H1-2 要求，进行塑件三维造型设计，文件名称为 3DSJ；
- (3) 完成该塑件的注射模具型腔、型芯零件设计，一模四穴；分型面、分流道、浇口设计合理，型腔、型芯零件结构工艺性合理；
- (4) 分模文件名称为 SJFM，型腔(cavity)和型芯(core)；
- (5) 塑件材料：ABS，收缩率 0.5%，尺寸精度 MT7。

2. 实施条件：(见表 H1-1)

3. 考核时量：90 分钟

4. 评价标准：(见表 H1-2)

试题 H1-5 电池盖塑件造型及注射模具工作零件设计

1. 任务描述

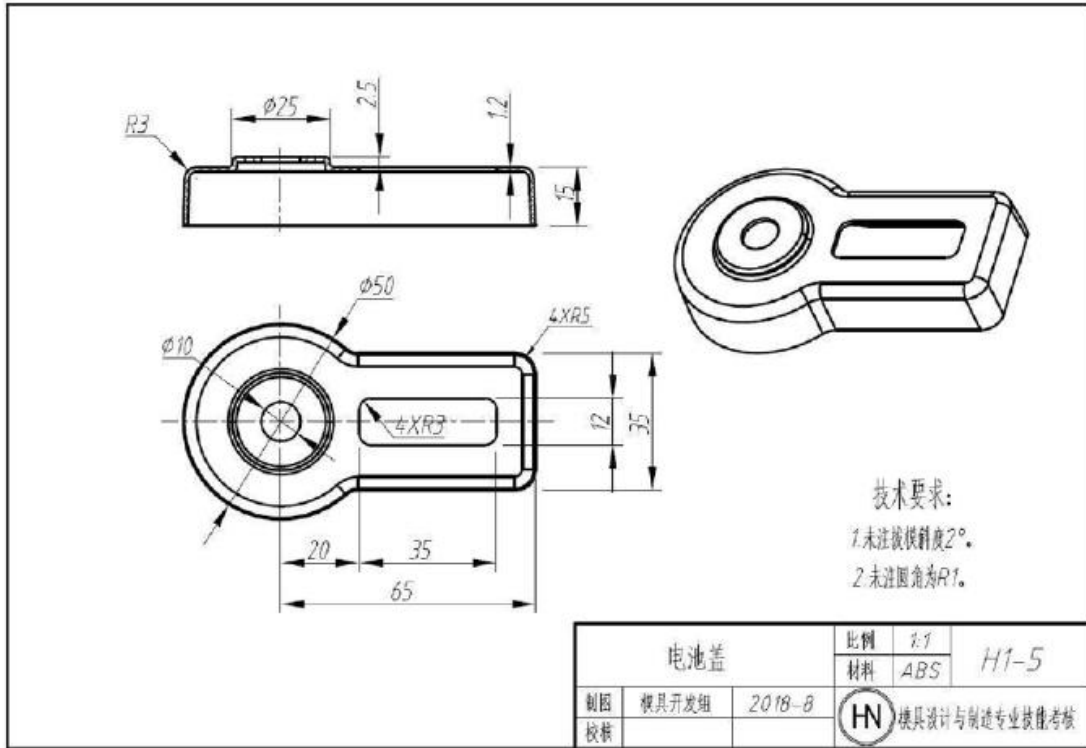


图 H1-5 电池盖

- (1) 在 F 盘下建立考生文件夹，文件夹名称为“场次—工位号—ZM”。塑件三维造型及型腔、型芯设计所完成后的文件都存于此文件夹中；
- (2) 根据图 H1-2 要求，进行塑件三维造型设计，文件名称为 3DSJ；
- (3) 完成该塑件的注射模具型腔、型芯零件设计，一模四穴；分型面、分流道、浇口设计合理，型腔、型芯零件结构工艺性合理；
- (4) 分模文件名称为 SJFM，型腔(cavity)和型芯(core)；
- (5) 塑件材料：ABS，收缩率 0.5%，尺寸精度 MT7。

2. 实施条件：(见表 H1-1)

3. 考核时量：90 分钟

4. 评价标准：(见表 H1-2)

试题 H1-6 上盖塑件造型及注射模具工作零件设计

1. 任务描述

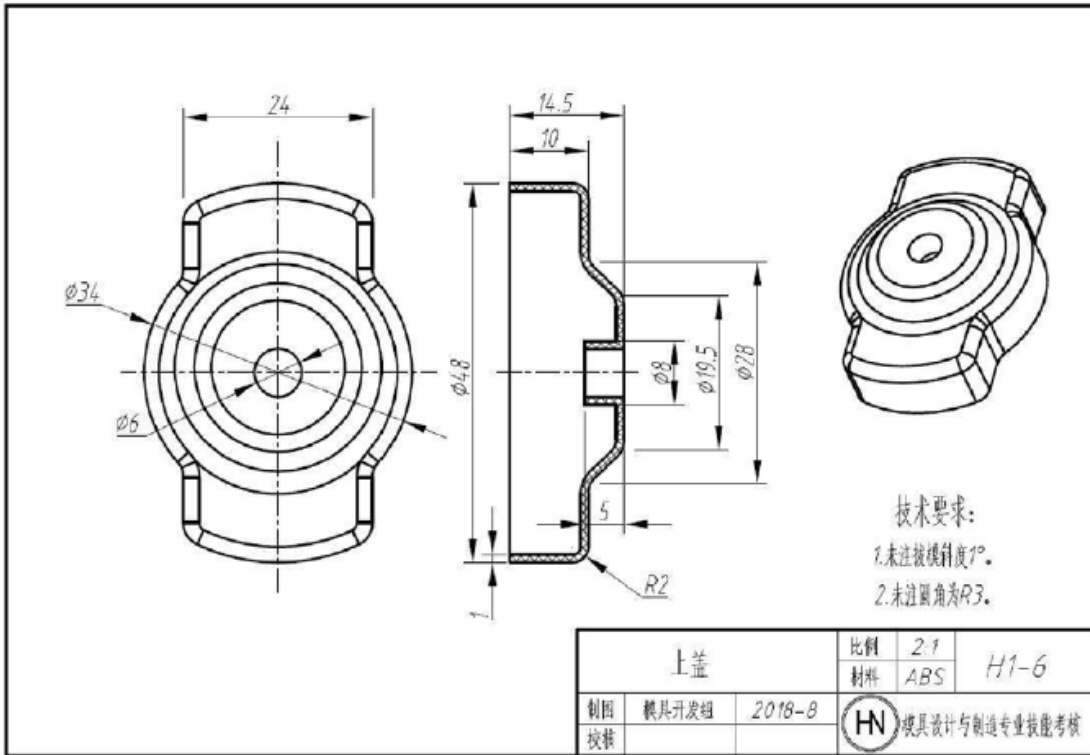


图 H1-6 上盖

- (1) 在 F 盘下建立考生文件夹，文件夹名称为“场次—工位号—ZM”。塑件三维造型及型腔、型芯设计所完成后的文件都存于此文件夹中；
- (2) 根据图 H1-2 要求，进行塑件三维造型设计，文件名称为 3DSJ；
- (3) 完成该塑件的注射模具型腔、型芯零件设计，一模四穴；分型面、分流道、浇口设计合理，型腔、型芯零件结构工艺性合理；
- (4) 分模文件名称为 SJFM，型腔(cavity)和型芯(core)；
- (5) 塑件材料：ABS，收缩率 0.5%，尺寸精度 MT7。

2. 实施条件：(见表 H1-1)

3. 考核时量：90 分钟

4. 评价标准：(见表 H1-2)

试题 H1-7 电池盖塑件造型及注射模具工作零件设计

1. 任务描述

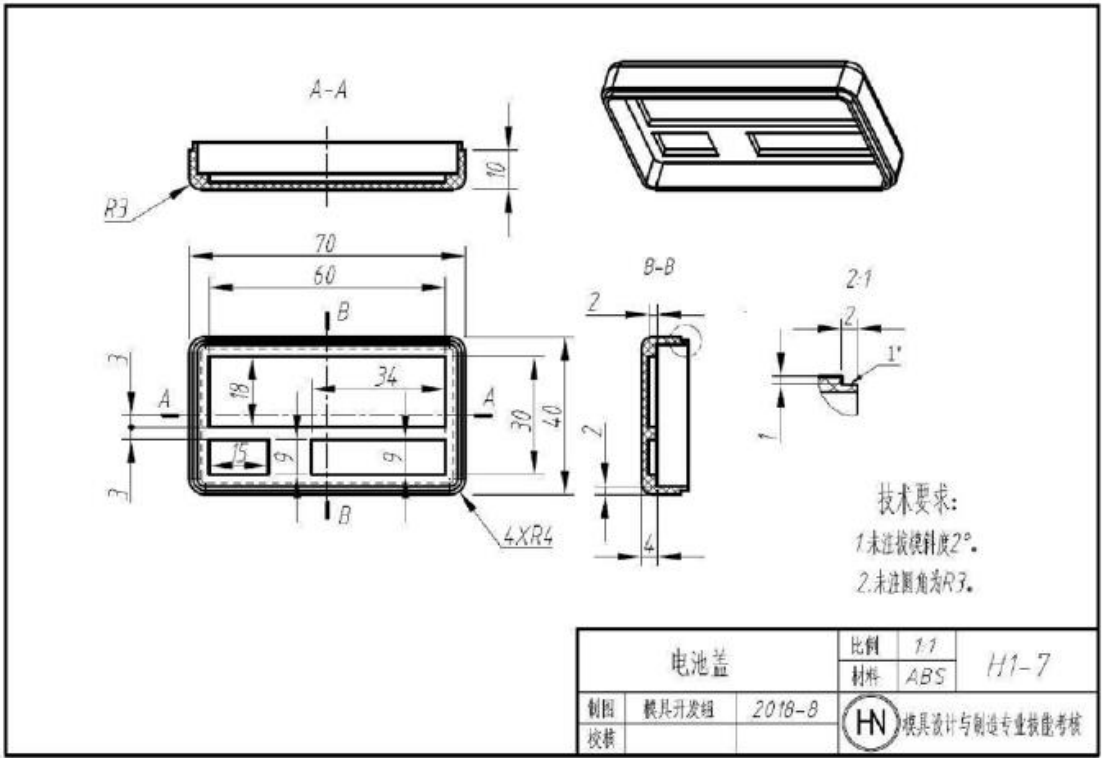


图 H1-7 电池盖

- (1) 在 F 盘下建立考生文件夹，文件夹名称为“场次—工位号—ZM”。塑件三维造型及型腔、型芯设计所完成后的文件都存于此文件夹中；
- (2) 根据图 H1-2 要求，进行塑件三维造型设计，文件名称为 3DSJ；
- (3) 完成该塑件的注射模具型腔、型芯零件设计，一模四穴；分型面、分流道、浇口设计合理，型腔、型芯零件结构工艺性合理；
- (4) 分模文件名称为 SJFM，型腔(cavity)和型芯(core)；
- (5) 塑件材料：ABS，收缩率 0.5%，尺寸精度 MT7。

2. 实施条件：(见表 H1-1)

3. 考核时量：90 分钟

4. 评价标准：(见表 H1-2)

试题 H1-8 上盖塑件造型及注射模具工作零件设计

1. 任务描述

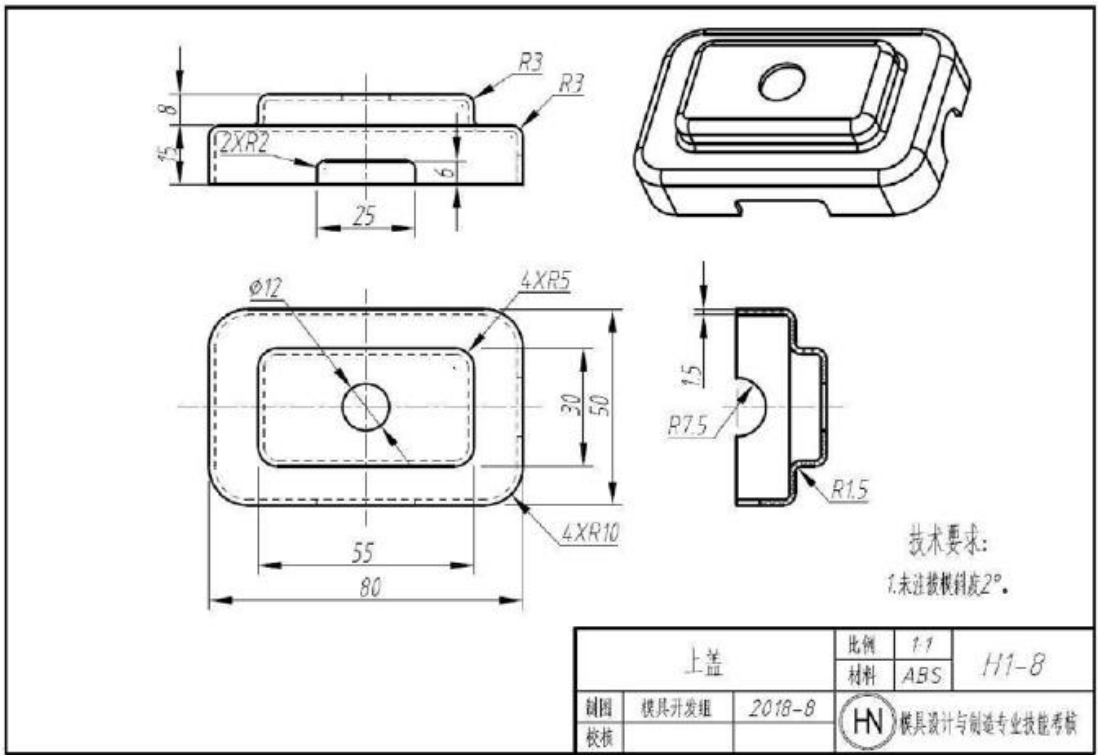


图 H1-8 上盖

- (1) 在 F 盘下建立考生文件夹，文件夹名称为“场次—工位号—ZM”。塑件三维造型及型腔、型芯设计所完成后的文件都存于此文件夹中；
- (2) 根据图 H1-2 要求，进行塑件三维造型设计，文件名称为 3DSJ；
- (3) 完成该塑件的注射模具型腔、型芯零件设计，一模四穴；分型面、分流道、浇口设计合理，型腔、型芯零件结构工艺性合理；
- (4) 分模文件名称为 SJFM，型腔(cavity)和型芯(core)；
- (5) 塑件材料：ABS，收缩率 0.5%，尺寸精度 MT7。

2. 实施条件：(见表 H1-1)

3. 考核时量：90 分钟

4. 评价标准：(见表 H1-2)

试题 H1-9 方盖塑件造型及注射模具工作零件设计

1. 任务描述

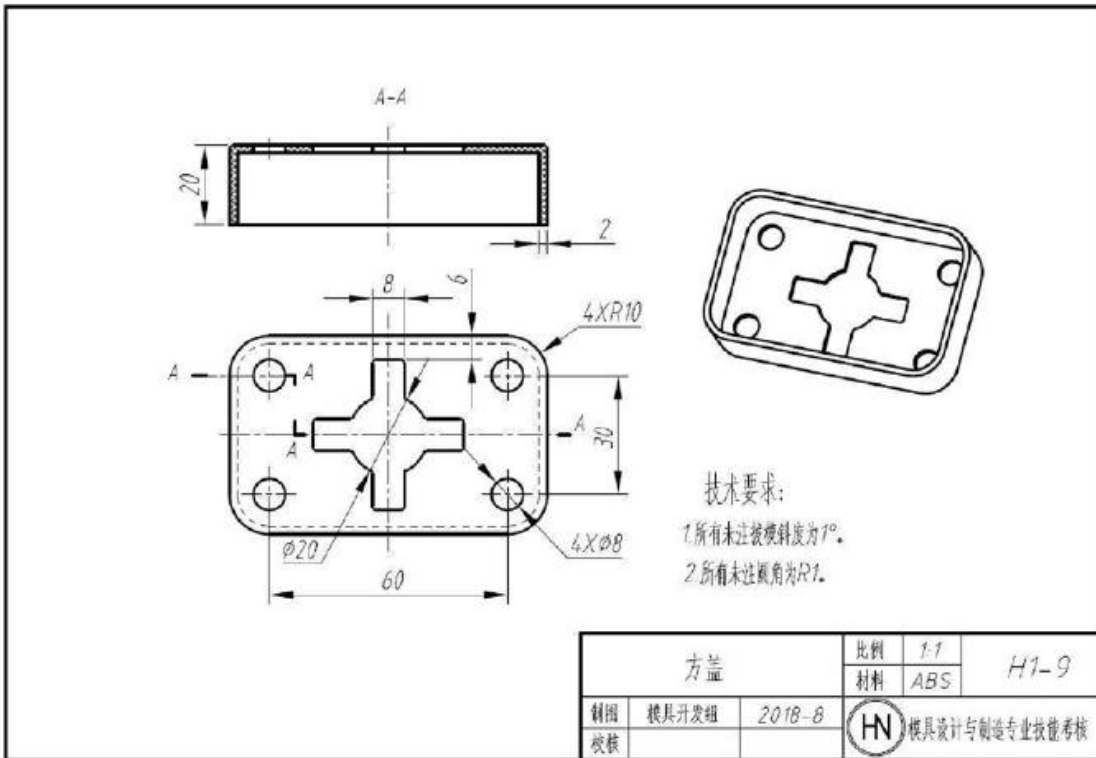


图 H1-9 方盖

- (1) 在 F 盘下建立考生文件夹，文件夹名称为“场次—工位号—ZM”。塑件三维造型及型腔、型芯设计所完成后的文件都存于此文件夹中；
- (2) 根据图 H1-2 要求，进行塑件三维造型设计，文件名称为 3DSJ；
- (3) 完成该塑件的注射模具型腔、型芯零件设计，一模四穴；分型面、分流道、浇口设计合理，型腔、型芯零件结构工艺性合理；
- (4) 分模文件名称为 SJFM，型腔(cavity)和型芯(core)；
- (5) 塑件材料：ABS，收缩率 0.5%，尺寸精度 MT7。

2. 实施条件：(见表 H1-1)

3. 考核时量：90 分钟

4. 评价标准：(见表 H1-2)

试题 H1-10 上盖塑件造型及注射模具工作零件设计

1. 任务描述

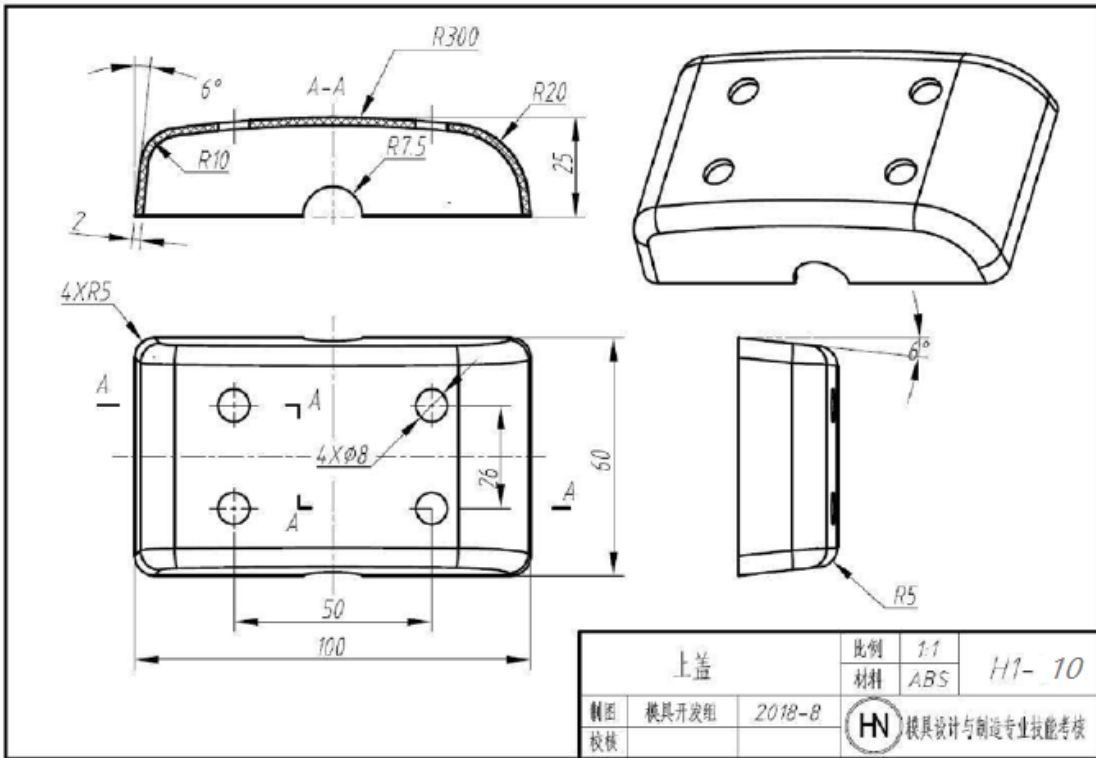


图 H1-10 上盖

- (1) 在 F 盘下建立考生文件夹，文件夹名称为“场次—工位号—ZM”。塑件三维造型及型腔、型芯设计所完成后的文件都存于此文件夹中；
- (2) 根据图 H1-2 要求，进行塑件三维造型设计，文件名称为 3DSJ；
- (3) 完成该塑件的注射模具型腔、型芯零件设计，一模四穴；分型面、分流道、浇口设计合理，型腔、型芯零件结构工艺性合理；
- (4) 分模文件名称为 SJFM，型腔(cavity)和型芯(core)；
- (5) 塑件材料：ABS，收缩率 0.5%，尺寸精度 MT7。

2. 实施条件：(见表 H1-1)

3. 考核时量：90 分钟

4. 评价标准：(见表 H1-2)

试题 H1-11 上盖塑件造型及注射模具工作零件设计

1. 任务描述

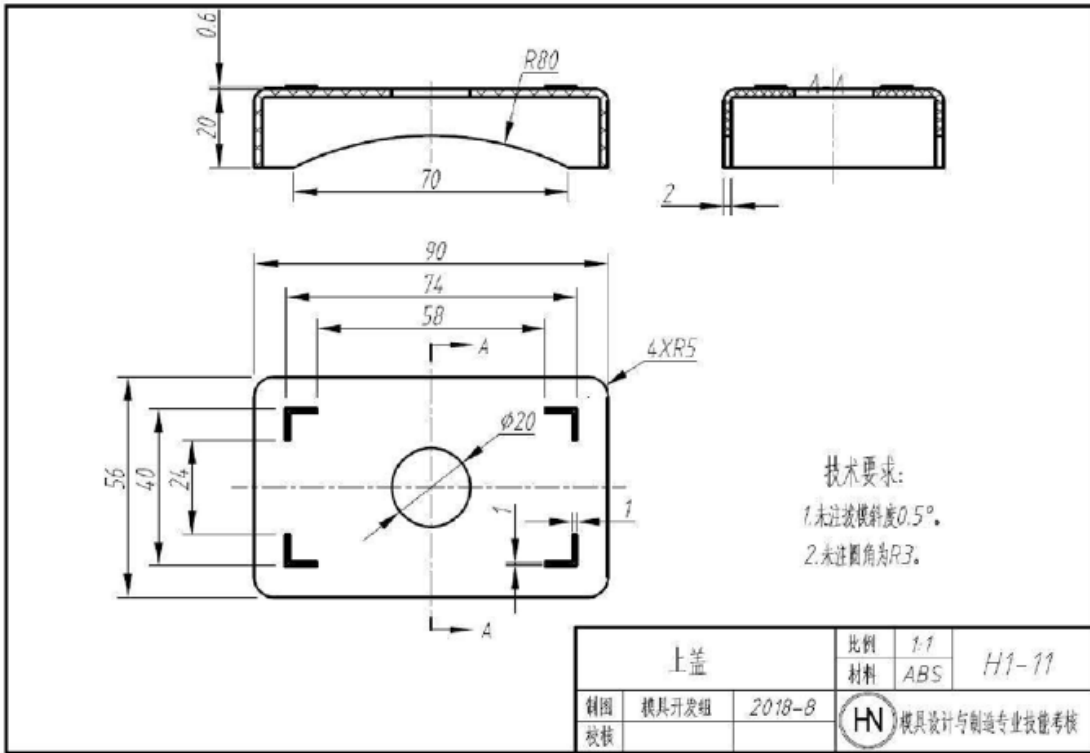


图 H1-11 上盖

- (1) 在 F 盘下建立考生文件夹，文件夹名称为“场次—工位号—ZM”。塑件三维造型及型腔、型芯设计所完成后的文件都存于此文件夹中；
- (2) 根据图 H1-2 要求，进行塑件三维造型设计，文件名称为 3DSJ；
- (3) 完成该塑件的注射模具型腔、型芯零件设计，一模四穴；分型面、分流道、浇口设计合理，型腔、型芯零件结构工艺性合理；
- (4) 分模文件名称为 SJFM，型腔(cavity)和型芯(core)；
- (5) 塑件材料：ABS，收缩率 0.5%，尺寸精度 MT7。

2. 实施条件：(见表 H1-1)

3. 考核时量：90 分钟

4. 评价标准：(见表 H1-2)

试题 H1-12 上盖塑件造型及注射模具工作零件设计

1. 任务描述

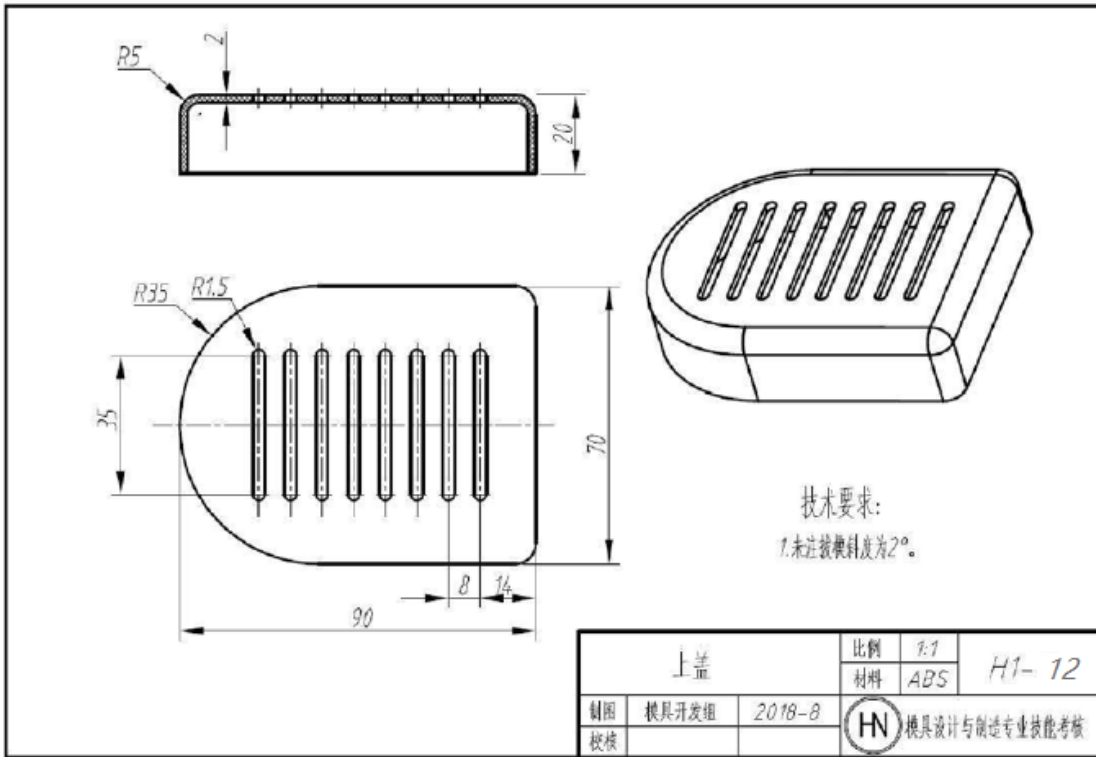


图 H1-12 上盖

- (1) 在 F 盘下建立考生文件夹，文件夹名称为“场次—工位号—ZM”。塑件三维造型及型腔、型芯设计所完成后的文件都存于此文件夹中；
- (2) 根据图 H1-2 要求，进行塑件三维造型设计，文件名称为 3DSJ；
- (3) 完成该塑件的注射模具型腔、型芯零件设计，一模四穴；分型面、分流道、浇口设计合理，型腔、型芯零件结构工艺性合理；
- (4) 分模文件名称为 SJFM，型腔(cavity)和型芯(core)；
- (5) 塑件材料：ABS，收缩率 0.5%，尺寸精度 MT7。

2. 实施条件：(见表 H1-1)

3. 考核时量：90 分钟

4. 评价标准：(见表 H1-2)

试题 H1-13 方形上盖塑件造型及注射模具工作零件设计

1. 任务描述

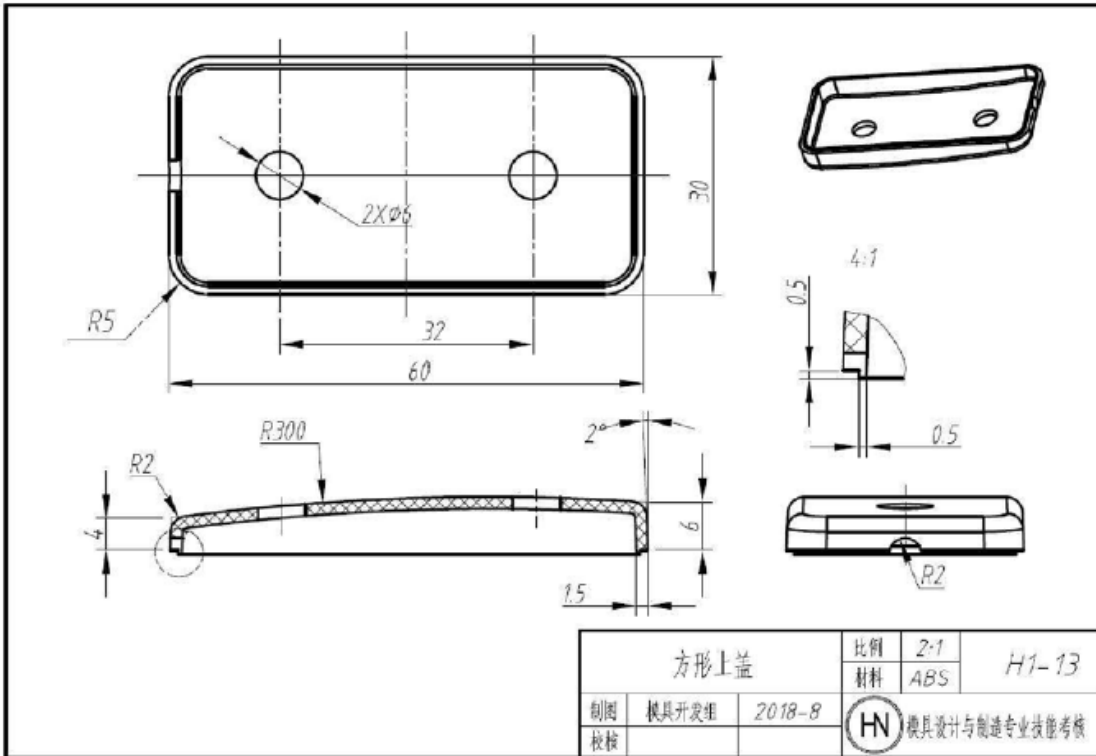


图 H1-13 方形上盖

- (1) 在 F 盘下建立考生文件夹，文件夹名称为“场次—工位号—ZM”。塑件三维造型及型腔、型芯设计所完成后的文件都存于此文件夹中；
- (2) 根据图 H1-2 要求，进行塑件三维造型设计，文件名称为 3DSJ；
- (3) 完成该塑件的注射模具型腔、型芯零件设计，一模四穴；分型面、分流道、浇口设计合理，型腔、型芯零件结构工艺性合理；
- (4) 分模文件名称为 SJFM，型腔(cavity)和型芯(core)；
- (5) 塑件材料：ABS，收缩率 0.5%，尺寸精度 MT7。

2. 实施条件：(见表 H1-1)

3. 考核时量：90 分钟

4. 评价标准：(见表 H1-2)

试题 H1-14 U形上盖塑件造型及注射模具工作零件设计

1. 任务描述

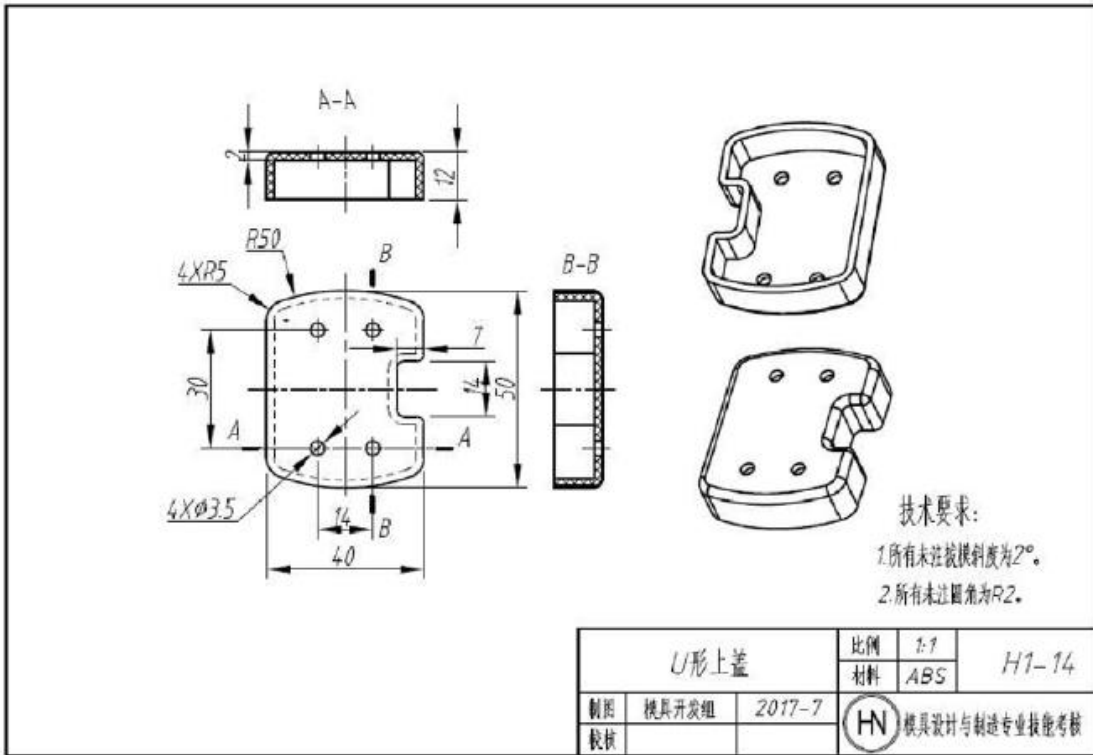


图 H1-14 U形上盖

- (1) 在 F 盘下建立考生文件夹，文件夹名称为“场次—工位号—ZM”。塑件三维造型及型腔、型芯设计所完成后的文件都存于此文件夹中；
- (2) 根据图 H1-2 要求，进行塑件三维造型设计，文件名称为 3DSJ；
- (3) 完成该塑件的注射模具型腔、型芯零件设计，一模四穴；分型面、分流道、浇口设计合理，型腔、型芯零件结构工艺性合理；
- (4) 分模文件名称为 SJFM，型腔(cavity)和型芯(core)；
- (5) 塑件材料：ABS，收缩率 0.5%，尺寸精度 MT7。

2. 实施条件：(见表 H1-1)

3. 考核时量：90 分钟

4. 评价标准：(见表 H1-2)

试题 H1-15 上盖塑件造型及注射模具工作零件设计

1. 任务描述

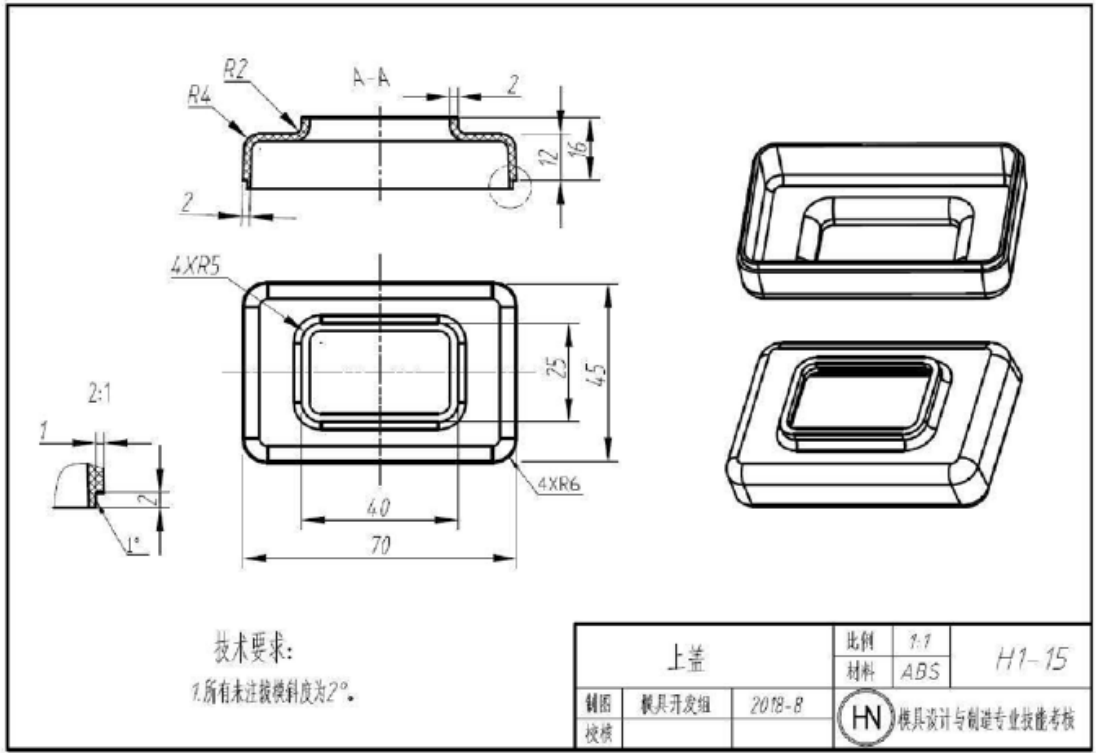


图 H1-5 上盖

- (1) 在 F 盘下建立考生文件夹，文件夹名称为“场次—工位号—ZM”。塑件三维造型及型腔、型芯设计所完成后的文件都存于此文件夹中；
- (2) 根据图 H1-2 要求，进行塑件三维造型设计，文件名称为 3DSJ；
- (3) 完成该塑件的注射模具型腔、型芯零件设计，一模四穴；分型面、分流道、浇口设计合理，型腔、型芯零件结构工艺性合理；
- (4) 分模文件名称为 SJFM，型腔(cavity)和型芯(core)；
- (5) 塑件材料：ABS，收缩率 0.5%，尺寸精度 MT7。

2. 实施条件：(见表 H1-1)

3. 考核时量：90 分钟

4. 评价标准：(见表 H1-2)

模块二、冲裁模具工作零件设计

试题 H2-1 双孔垫片冲裁模具工作零件设计

1. 任务描述

如图 H2-1 所示垫片零件，材料为 08F，厚度 2mm，未注尺寸公差 IT14 级，大批量生产。

试计算模具工作零件刃口尺寸；用三维软件建立冲裁模具凸凹模三维模型，并绘制凸凹模工程图。

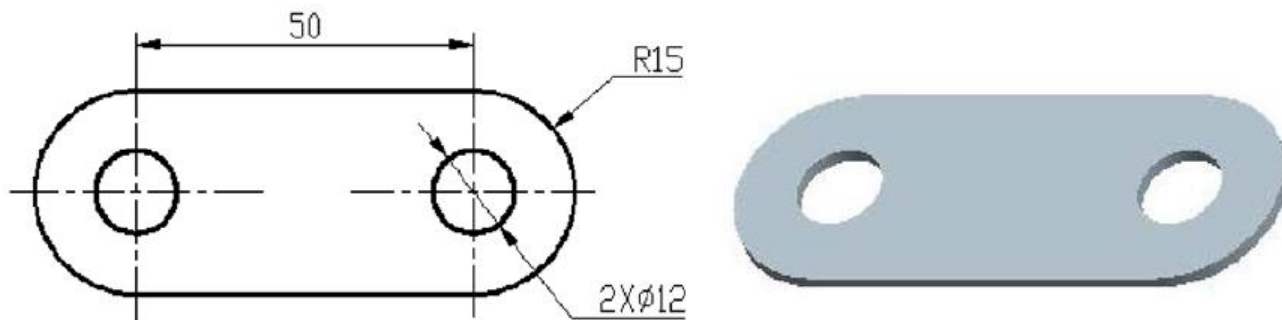


图 H2-1

(1)在F盘下建立考生文件夹，文件夹名称为“场次一工位号—CM”。刃口尺寸计算结果(Word 文档)、凸凹模三维模型文档、凸凹模零件工程图文档存于此文件夹中；

(2)正确选择刃口尺寸计算方法，计算凸模、凹模、凸凹模刃口尺寸，计算结果正确保存为 Word 文档；

(3)工作零件结构设计

正确选择凸凹模结构类型及安装方式，设定凸凹模高度为 50mm，建立冲裁模具凸凹模三维实体模型。凸凹模三维模型文件名称为 TA0-3D.prt，按规定位置保存为三维实体文档。

(4)绘制凸凹模零件工程图，文件名称为 TA0-2D，按规定位置保存在考生文件夹中（可以为 AUTOCAD 文档）。绘制并规范填写简易标题栏，标题栏如下图所示：

零件名称		比例	材料	数量	图号
制图		冲裁模具工作零件设计			
审核					

实施条件

表 H2-1 模具工作零件设计实施条件

项目	基本实施条件	备注
场地	机房	必备
设备	计算机90 台	必备
工具	AutoCAD、Pro/ENGINEERWildfile5.0、UG、NX8.5、SolidWorks 软件等。	根据需求 选用

3. 考核时量：120 分钟

4. 评价标准：（见表 H2-2）

表 H2-2 冲裁模具工作零件设计评分标准

试题号		场次一工位号			
评价内容		考核内容	评分标准	配分	得分
作品 (80%)	工作零件 尺寸计算 (30分)	刃口尺寸计算方法, 相关标准查询	刃口尺寸计算方法选择错误扣 3 分	4	
			相关标准查询错误扣 1 分		
		凸模刃口尺寸计算正确	计算结果每错一个扣 1 分, 扣完为止	5	
		凹模刃口尺寸计算正确	计算结果每错一个扣 1 分, 扣完为止	5	
		计算过程正确	计算公式及尺寸公差选择和查询错误, 没处扣 1 分, 扣完为止	16	
	工作零件 结构设计 (30分)		文件存储位置错误, 此项不得分		
		凸凹模结构正确	结构每缺少或错误一处扣 3 分, 扣完为止	24	
		工作零件安装方式	工作零件安装方式错误没处扣 2 分。	6	
	工程图绘制 (20分)		文件存储位置错误, 此项不得分		
		视图完整、布局合理	视图不完整扣 3 分, 布局不合理扣 3 分	6	
		尺寸标注正确、完整, 符合国家标准	缺或错标一处扣 1 分, 扣完为止	5	
		公差、形位公差标注正确、完整, 符合国家标准	缺或错标一处扣 1 分, 扣完为止	4	
		标题栏符合国家标准, 技术要求符合要求	缺或错标一处扣 1 分, 扣完为止	5	
	职业 素养与 操作 规范 (20%)	出现明显失误造成工具、设备损坏等安全事故; 严重违规操作、			
违反考场纪		, 造成恶劣影响的整个考核记 0 分。			
操作规范 (10分)		操作安全、规范。	计算机开、关机不符合安全操作规范每次扣除 2 分, 扣完为止。	4	
		软件操作规范	未按要求规范操作软件, 做与考试无关的操作, 文件命名、存放位置不正确每项扣 2 分, 扣完为止。	6	
职业素养 (10分)		着装规范、工作态度。	着装规范。衣冠不整扣 2 分, 工作态度不好扣 2 分。	4	
		65	考试过程中及结束后, 考试桌面及地面不符合 65 管理基本要求的扣 1-3 分。	3	
	产品质量意识、环保意识、成本控制意识	费耗材、不爱惜工具, 扣 3 分。	3		
合计				100	

试题 H2-2 汽车零件冲裁模具工作零件设计

1. 任务描述

如图 H2-1 所示垫片零件，材料为 08F，厚度 2.5mm，未注尺寸公差 IT14 级，未注圆角为 R2，大批量生产。

试计算模具工作零件刃口尺寸；用三维软件建立冲裁模具凸凹模三维模型，并绘制凸凹模工程图。

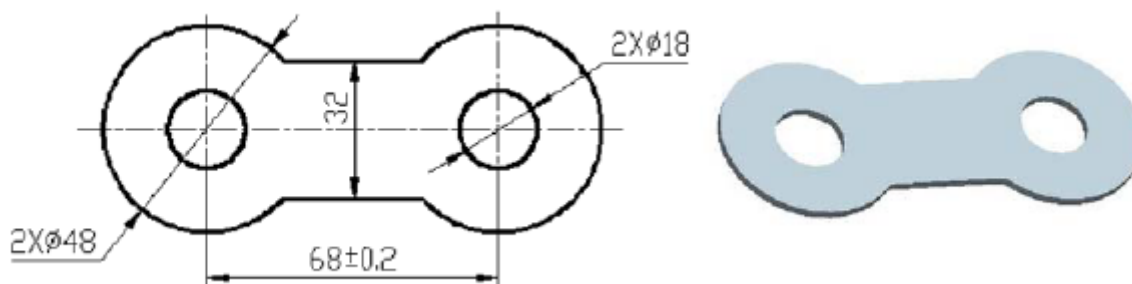


图 H2-2

(1)在F盘下建立考生文件夹，文件夹名称为“场次一工位号—CM”。刃口尺寸计算结果(Word 文档)、凸凹模三维模型文档、凸凹模零件工程图文档存于此文件夹中；

(2)正确选择刃口尺寸计算方法，计算凸模、凹模、凸凹模刃口尺寸，计算结果正确保存为 Word 文档；

(3)工作零件结构设计

正确选择凸凹模结构类型及安装方式，设定凸凹模高度为 50mm，建立冲裁模具凸凹模三维实体模型。凸凹模三维模型文件名称为 TAO-3D.prt，按规定位置保存为三维实体文档。

(4)绘制凸凹模零件工程图，文件名称为 TAO-2D，按规定位置保存在考生文件夹中（可以为 AUTOCAD 文档）。绘制并规范填写简易标题栏。

试题 H2-3 圆形双孔垫片冲裁模具工作零件设计

1. 任务描述

如图 H2-1 所示垫片零件，材料为 Q235，厚度 1.5mm，未注尺寸公差 IT14 级，大批量生产。试计算模具工作零件刃口尺寸；用三维软件建立冲裁模具凸凹模三维模型，并绘制凸凹模工程图。

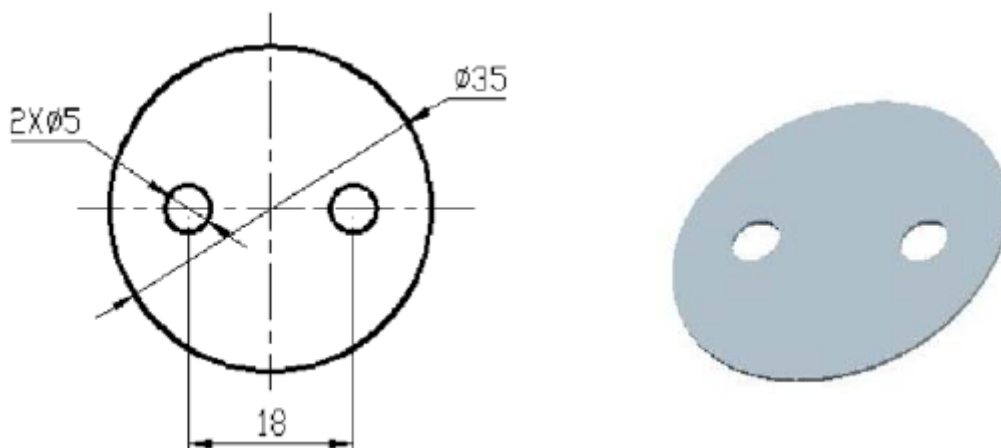


图 H2-3

(1)在F盘下建立考生文件夹，文件夹名称为“场次—工位号—CM”。刃口尺寸计算结果(Word 文档)、凸凹模三维模型文档、凸凹模零件工程图文档存于此文件夹中；

(2)正确选择刃口尺寸计算方法，计算凸模、凹模、凸凹模刃口尺寸，计算结果正确保存为 Word 文档；

(3)工作零件结构设计

正确选择凸凹模结构类型及安装方式，设定凸凹模高度为 50mm，建立冲裁模具凸凹模三维实体模型。凸凹模三维模型文件名称为 TA0-3D.prt，按规定位置保存为三维实体文档。

(4)绘制凸凹模零件工程图，文件名称为 TA0-2D，按规定位置保存在考生文件夹中（可以为 AUTOCAD 文档）。绘制并规范填写简易标题栏。

试题 H2-4 圆形双耳垫片冲裁模具工作零件设计

1. 任务描述

如图 H2-1 所示垫片零件，材料为 Q235，厚度 2mm，未注尺寸公差 IT14 级，未注圆角为 R1，大批量生产。

试计算模具工作零件刃口尺寸；用三维软件建立冲裁模具凸凹模三维模型，并绘制凸凹模工程图。

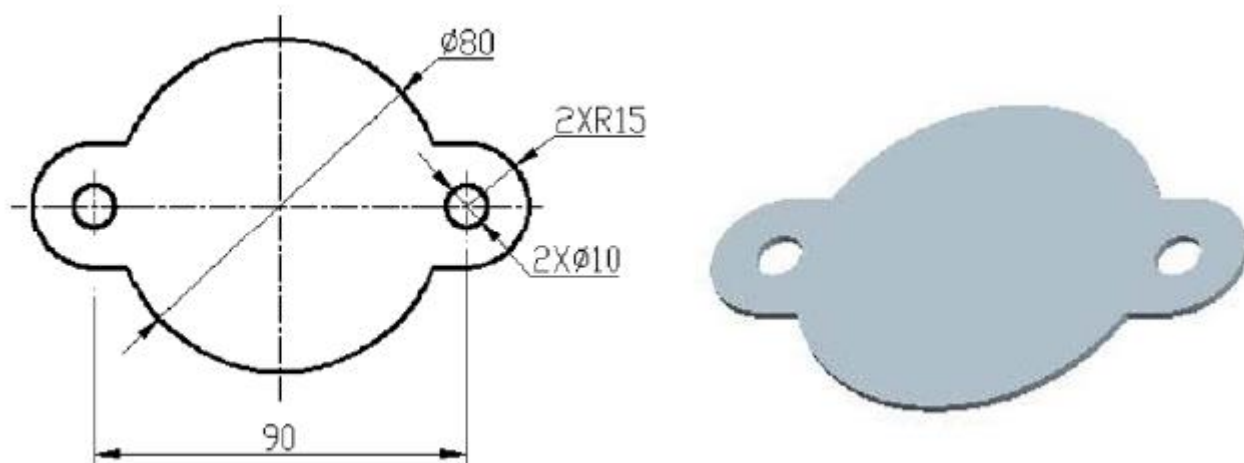


图 H2-4

(1)在F盘下建立考生文件夹，文件夹名称为“场次一工位号—CM”。刃口尺寸计算结果(Word 文档)、凸凹模三维模型文档、凸凹模零件工程图文档存于此文件夹中；

(2)正确选择刃口尺寸计算方法，计算凸模、凹模、凸凹模刃口尺寸，计算结果正确保存为 Word 文档；

(3)工作零件结构设计

正确选择凸凹模结构类型及安装方式，设定凸凹模高度为 50mm，建立冲裁模具凸凹模三维实体模型。凸凹模三维模型文件名称为 TA0-3D.prt，按规定位置保存为三维实体文档。

(4)绘制凸凹模零件工程图，文件名称为 TA0-2D，按规定位置保存在考生文件夹中（可以为 AUTOCAD 文档）。绘制并规范填写简易标题栏。

试题 H2-5 垫片冲裁模具工作零件设计

1. 任务描述

如图 H2-1 所示垫片零件，材料为 Q235，厚度 1.2mm，未注尺寸公差 IT14 级，未注圆角为 R1，大批量生产。

试计算模具工作零件刃口尺寸；用三维软件建立冲裁模具凸凹模三维模型，并绘制凸凹模工程图。

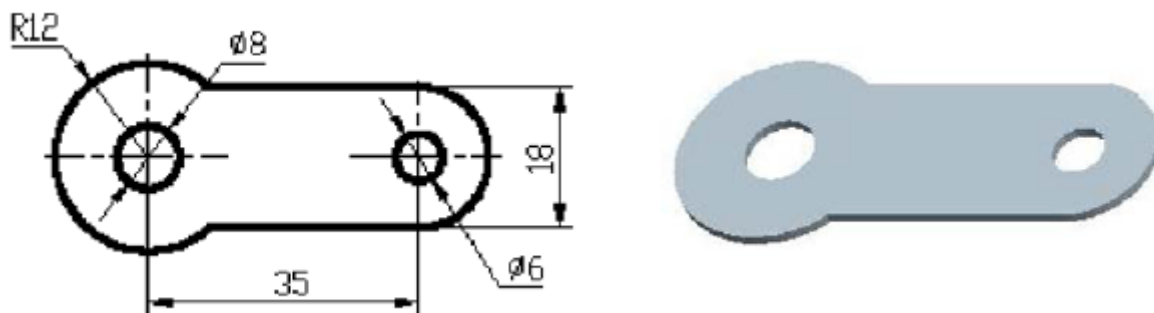


图 H2-5

(1)在F盘下建立考生文件夹，文件夹名称为“场次—工位号—CM”。刃口尺寸计算结果(Word 文档)、凸凹模三维模型文档、凸凹模零件工程图文档存于此文件夹中；

(2)正确选择刃口尺寸计算方法，计算凸模、凹模、凸凹模刃口尺寸，计算结果正确保存为 Word 文档；

(3)工作零件结构设计

正确选择凸凹模结构类型及安装方式，设定凸凹模高度为 50mm，建立冲裁模具凸凹模三维实体模型。凸凹模三维模型文件名称为 TA0-3D.prt，按规定位置保存为三维实体文档。

(4)绘制凸凹模零件工程图，文件名称为 TA0-2D，按规定位置保存在考生文件夹中（可以为 AUTOCAD 文档）。绘制并规范填写简易标题栏。

试题 H2-6 垫片冲裁模具工作零件设计

1. 任务描述

如图 H2-1 所示垫片零件，材料为 08F，厚度 1.2mm，未注尺寸公差 IT14 级，未注圆角为 R2，大批量生产。

试计算模具工作零件刃口尺寸；用三维软件建立冲裁模具凸凹模三维模型，并绘制凸凹模工程图。

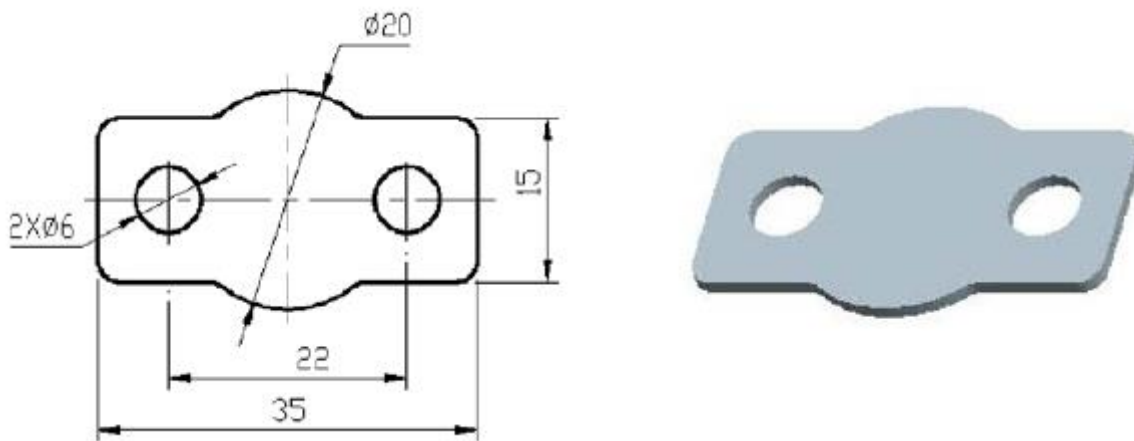


图 H2-6

(1)在F盘下建立考生文件夹，文件夹名称为“场次一工位号—CM”。刃口尺寸计算结果(Word 文档)、凸凹模三维模型文档、凸凹模零件工程图文档存于此文件夹中；

(2)正确选择刃口尺寸计算方法，计算凸模、凹模、凸凹模刃口尺寸，计算结果正确保存为 Word 文档；

(3)工作零件结构设计

正确选择凸凹模结构类型及安装方式，设定凸凹模高度为 50mm，建立冲裁模具凸凹模三维实体模型。凸凹模三维模型文件名称为 TA0-3D.prt，按规定位置保存为三维实体文档。

(4)绘制凸凹模零件工程图，文件名称为 TA0-2D，按规定位置保存在考生文件夹中（可以为 AUTOCAD 文档）。绘制并规范填写简易标题栏。

试题 H2-7 垫片冲裁模具工作零件设计

1. 任务描述

如图 H2-1 所示垫片零件，材料为 08F，厚度 1.2mm，未注尺寸公差 IT14 级，未注圆角为 R2，大批量生产。

试计算模具工作零件刃口尺寸；用三维软件建立冲裁模具凸凹模三维模型，并绘制凸凹模工程图。

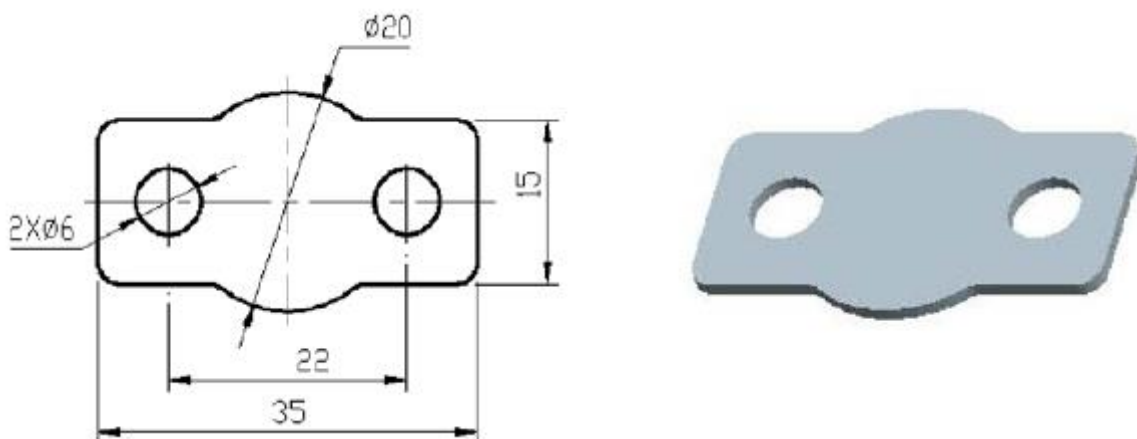


图 H2-7

(1)在F盘下建立考生文件夹，文件夹名称为“场次一工位号—CM”。刃口尺寸计算结果(Word 文档)、凸凹模三维模型文档、凸凹模零件工程图文档存于此文件夹中；

(2)正确选择刃口尺寸计算方法，计算凸模、凹模、凸凹模刃口尺寸，计算结果正确保存为 Word 文档；

(3)工作零件结构设计

正确选择凸凹模结构类型及安装方式，设定凸凹模高度为 50mm，建立冲裁模具凸凹模三维实体模型。凸凹模三维模型文件名称为 TA0-3D.prt，按规定位置保存为三维实体文档。

(4)绘制凸凹模零件工程图，文件名称为 TA0-2D，按规定位置保存在考生文件夹中（可以为 AUTOCAD 文档）。绘制并规范填写简易标题栏。

试题 H2-8 垫片冲裁模具工作零件设计

1. 任务描述

如图 H2-1 所示垫片零件，材料为 08F，厚度 1.5mm，未注尺寸公差 IT14 级，大批量生产。试计算模具工作零件刃口尺寸；用三维软件建立冲裁模具凸凹模三维模型，并绘制凸凹模工程图。

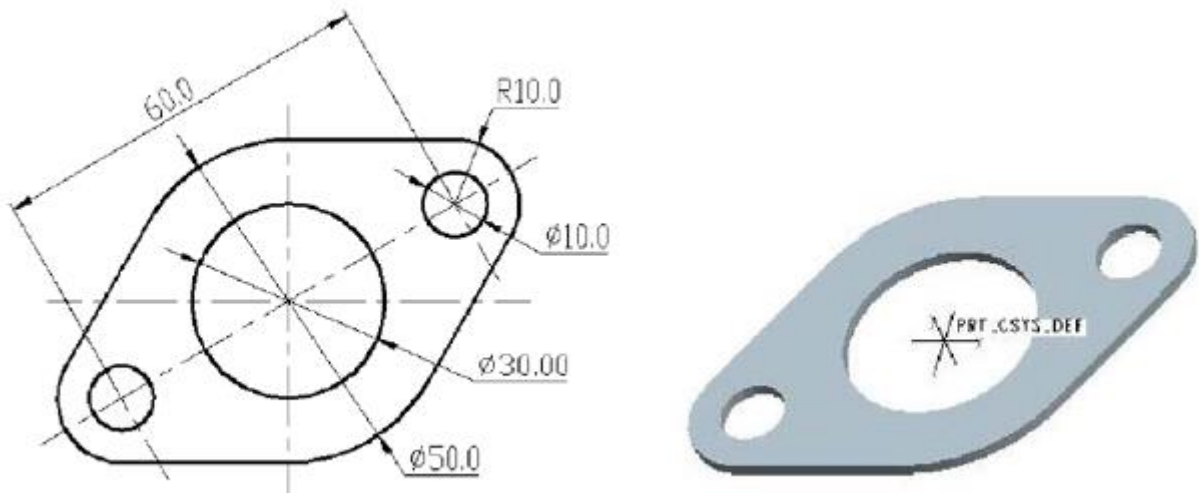


图 H2-8

(1)在F盘下建立考生文件夹，文件夹名称为“场次一工位号—CM”。刃口尺寸计算结果(Word 文档)、凸凹模三维模型文档、凸凹模零件工程图文档存于此文件夹中；

(2)正确选择刃口尺寸计算方法，计算凸模、凹模、凸凹模刃口尺寸，计算结果正确保存为 Word 文档；

(3)工作零件结构设计

正确选择凸凹模结构类型及安装方式，设定凸凹模高度为 50mm，建立冲裁模具凸凹模三维实体模型。凸凹模三维模型文件名称为 TA0-3D.prt，按规定位置保存为三维实体文档。

(4)绘制凸凹模零件工程图，文件名称为 TA0-2D，按规定位置保存在考生文件夹中（可以为 AUTOCAD 文档）。绘制并规范填写简易标题栏。

试题 H2-9 冲裁模具工作零件设计

1. 任务描述

如图 H2-1 所示垫片零件，材料为硅钢，厚度 0.5mm，未注尺寸公差 IT14 级，大批量生产。试计算模具工作零件刃口尺寸；用三维软件建立冲裁模具凸凹模三维模型，并绘制凸凹模工程图。

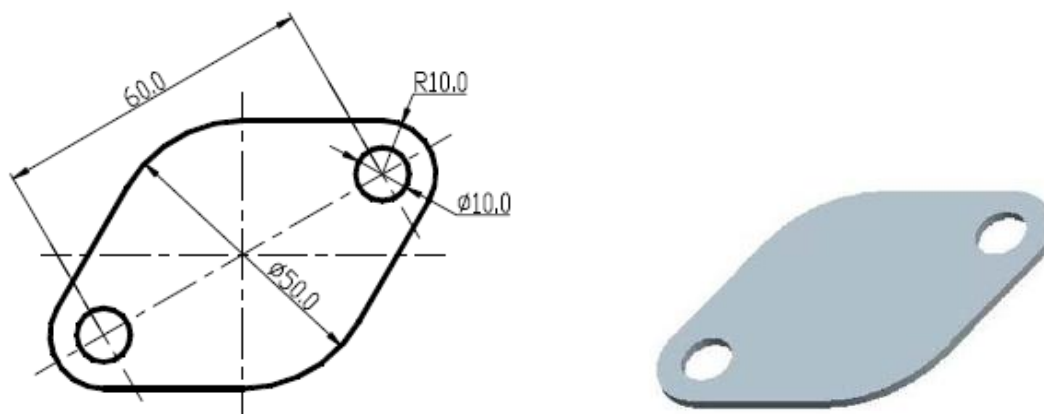


图 H2-9

(1)在F盘下建立考生文件夹，文件夹名称为“场次—工位号—CM”。刃口尺寸计算结果(Word 文档)、凸凹模三维模型文档、凸凹模零件工程图文档存于此文件夹中；

(2)正确选择刃口尺寸计算方法，计算凸模、凹模、凸凹模刃口尺寸，计算结果正确保存为 Word 文档；

(3)工作零件结构设计

正确选择凸凹模结构类型及安装方式，设定凸凹模高度为 50mm，建立冲裁模具凸凹模三维实体模型。凸凹模三维模型文件名称为 TA0-3D.prt，按规定位置保存为三维实体文档。

(4)绘制凸凹模零件工程图，文件名称为 TA0-2D，按规定位置保存在考生文件夹中（可以为 AUTOCAD 文档）。绘制并规范填写简易标题栏。

试题 H2-10 L 型垫片冲裁模具工作零件设计

1. 任务描述

如图 H2-1 所示垫片零件，材料为 08F，厚度 2mm，未注尺寸公差 IT14 级，未注圆角为 R2，大批量生产。

试计算模具工作零件刃口尺寸；用三维软件建立冲裁模具凸凹模三维模型，并绘制凸凹模工程图。

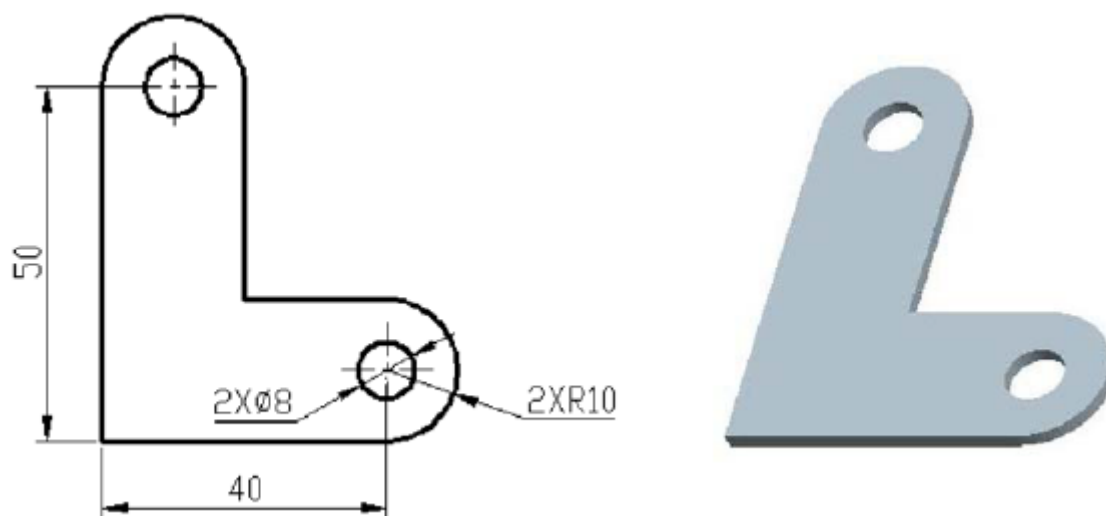


图 H2-10

(1)在F盘下建立考生文件夹，文件夹名称为“场次一工位号—CM”。刃口尺寸计算结果(Word 文档)、凸凹模三维模型文档、凸凹模零件工程图文档存于此文件夹中；

(2)正确选择刃口尺寸计算方法，计算凸模、凹模、凸凹模刃口尺寸，计算结果正确保存为 Word 文档；

(3)工作零件结构设计

正确选择凸凹模结构类型及安装方式，设定凸凹模高度为 50mm，建立冲裁模具凸凹模三维实体模型。凸凹模三维模型文件名称为 TA0-3D.prt，按规定位置保存为三维实体文档。

(4)绘制凸凹模零件工程图，文件名称为 TA0-2D，按规定位置保存在考生文件夹中（可以为 AUTOCAD 文档）。绘制并规范填写简易标题栏。

试题 H2-11 方形中孔垫片冲裁模具工作零件设计

1. 任务描述

如图 H2-1 所示垫片零件，材料为 08F，厚度 1.5mm，未注尺寸公差 IT14 级，未注圆角为 R2，大批量生产。

试计算模具工作零件刃口尺寸；用三维软件建立冲裁模具凸凹模三维模型，并绘制凸凹模工程图。

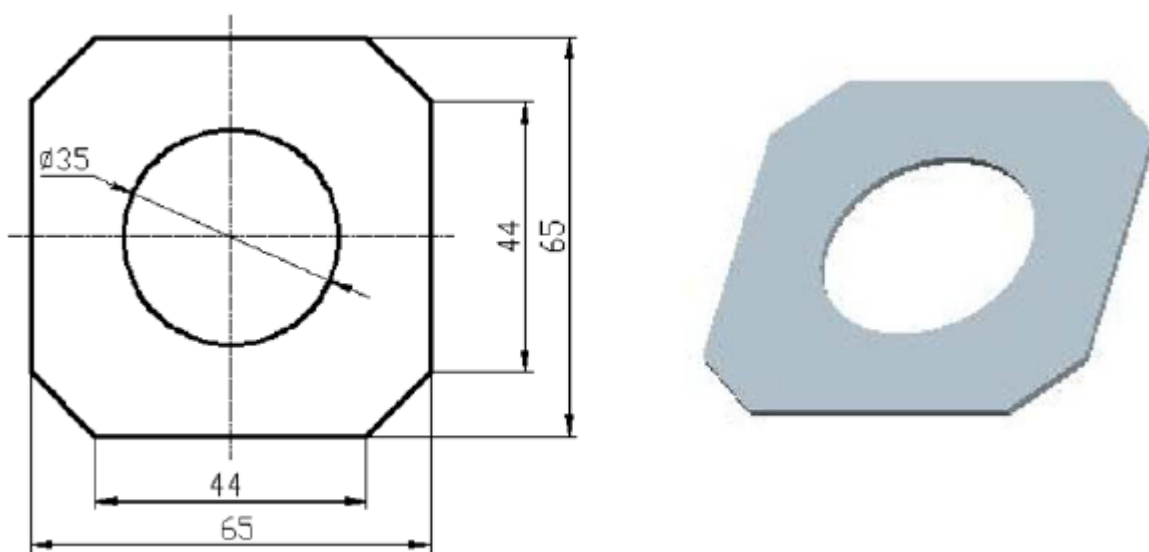


图 H2-11

(1)在F盘下建立考生文件夹，文件夹名称为“场次一工位号—CM”。刃口尺寸计算结果(Word 文档)、凸凹模三维模型文档、凸凹模零件工程图文档存于此文件夹中；

(2)正确选择刃口尺寸计算方法，计算凸模、凹模、凸凹模刃口尺寸，计算结果正确保存为 Word 文档；

(3)工作零件结构设计

正确选择凸凹模结构类型及安装方式，设定凸凹模高度为 50mm，建立冲裁模具凸凹模三维实体模型。凸凹模三维模型文件名称为 TA0-3D.prt，按规定位置保存为三维实体文档。

(4)绘制凸凹模零件工程图，文件名称为 TA0-2D，按规定位置保存在考生文件夹中（可以为 AUTOCAD 文档）。绘制并规范填写简易标题栏。

试题 H2-12 方形垫片冲裁模具工作零件设计

1. 任务描述

如图 H2-1 所示垫片零件，材料为 45 钢，厚度 1.5mm，未注尺寸公差 IT14 级，未注圆角为 R2, 大批量生产。

试计算模具工作零件刃口尺寸；用三维软件建立冲裁模具凸凹模三维模型，并绘制凸凹模工程图。

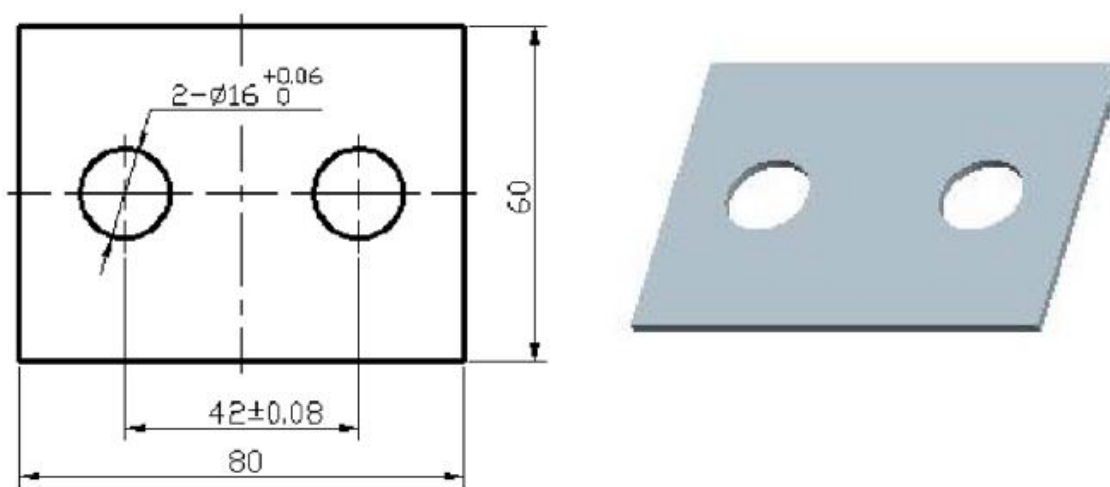


图 H2-12

(1)在F盘下建立考生文件夹,文件夹名称为“场次一工位号—CM”.刃口尺寸计算结果(Word 文档)、凸凹模三维模型文档、凸凹模零件工程图文档存于此文件夹中;

(2)正确选择刃口尺寸计算方法,计算凸模、凹模、凸凹模刃口尺寸,计算结果正确保存为 Word 文档;

(3)工作零件结构设计

正确选择凸凹模结构类型及安装方式,设定凸凹模高度为 50mm,建立冲裁模具凸凹模三维实体模型。凸凹模三维模型文件名称为 TA0-3D.prt,按规定位置保存为三维实体文档。

(4)绘制凸凹模零件工程图,文件名称为 TA0-2D,按规定位置保存在考生文件夹中(可以为 AUTOCAD 文档)。绘制并规范填写简易标题栏。

试题 H2-13 垫片冲裁模具工作零件设计

1. 任务描述

如图 H2-1 所示垫片零件，材料为 08F，厚度 1.5mm，未注尺寸公差 IT14 级，大批量生产。

试计算模具工作零件刃口尺寸；用三维软件建立冲裁模具凸凹模三维模型，并绘制凸凹模工程图。

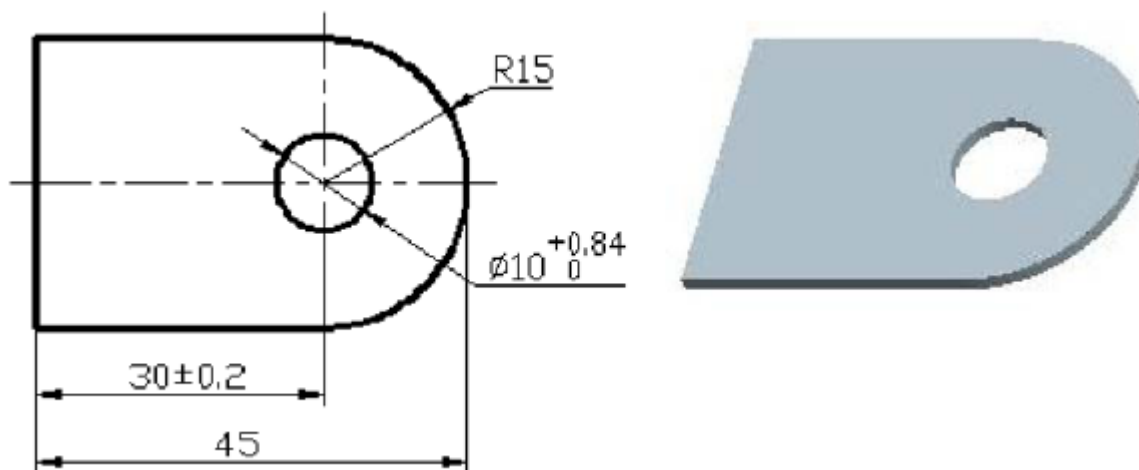


图 H2-13

(1)在F盘下建立考生文件夹，文件夹名称为“场次—工位号—CM”。刃口尺寸计算结果(Word 文档)、凸凹模三维模型文档、凸凹模零件工程图文档存于此文件夹中；

(2)正确选择刃口尺寸计算方法，计算凸模、凹模、凸凹模刃口尺寸，计算结果正确保存为 Word 文档；

(3)工作零件结构设计

正确选择凸凹模结构类型及安装方式，设定凸凹模高度为 50mm，建立冲裁模具凸凹模三维实体模型。凸凹模三维模型文件名称为 TA0-3D.prt，按规定位置保存为三维实体文档。

(4)绘制凸凹模零件工程图，文件名称为 TA0-2D，按规定位置保存在考生文件夹中（可以为 AUTOCAD 文档）。绘制并规范填写简易标题栏。

试题 H2-14 冲裁模具工作零件设计

1. 任务描述

如图 H2-1 所示垫片零件，材料为 08F，厚度 1.5mm，未注尺寸公差 IT14 级，大批量生产。

试计算模具工作零件刃口尺寸；用三维软件建立冲裁模具凸凹模三维模型，并绘制凸凹模工程图。

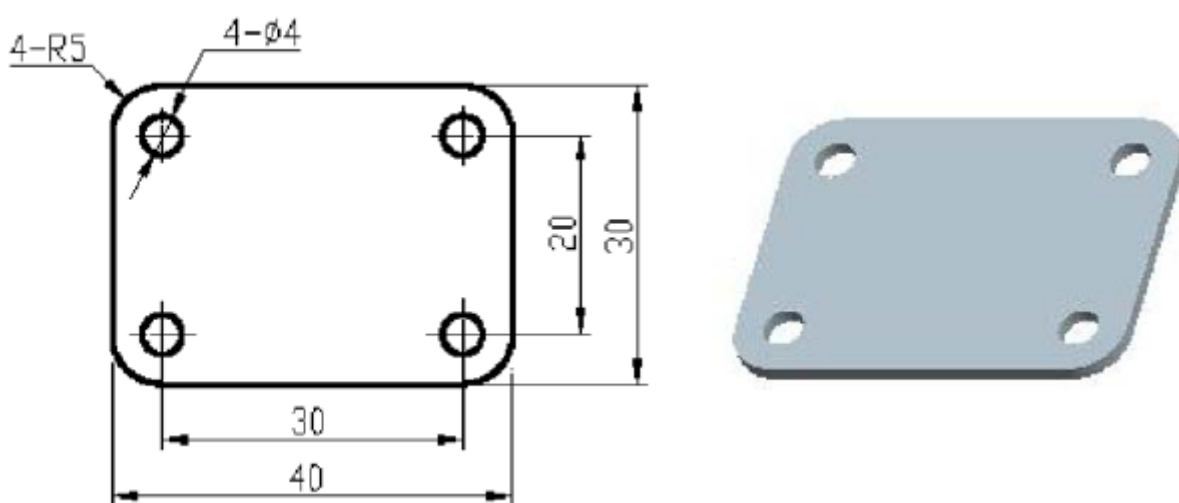


图 H2-14

(1)在F盘下建立考生文件夹，文件夹名称为“场次一工位号—CM”。刃口尺寸计算结果(Word 文档)、凸凹模三维模型文档、凸凹模零件工程图文档存于此文件夹中；

(2)正确选择刃口尺寸计算方法，计算凸模、凹模、凸凹模刃口尺寸，计算结果正确保存为 Word 文档；

(3)工作零件结构设计

正确选择凸凹模结构类型及安装方式，设定凸凹模高度为 50mm，建立冲裁模具凸凹模三维实体模型。凸凹模三维模型文件名称为 TA0-3D.prt，按规定位置保存为三维实体文档。

(4)绘制凸凹模零件工程图，文件名称为 TA0-2D，按规定位置保存在考生文件夹中（可以为 AUTOCAD 文档）。绘制并规范填写简易标题栏。

试题 H2-15 冲裁模具工作零件设计

1. 任务描述

如图 H2-1 所示垫片零件，材料为 08F，厚度 1.5mm，未注尺寸公差 IT14 级，未注圆角为 R1，大批量生产。

试计算模具工作零件刃口尺寸；用三维软件建立冲裁模具凸凹模三维模型，并绘制凸凹模工程图。

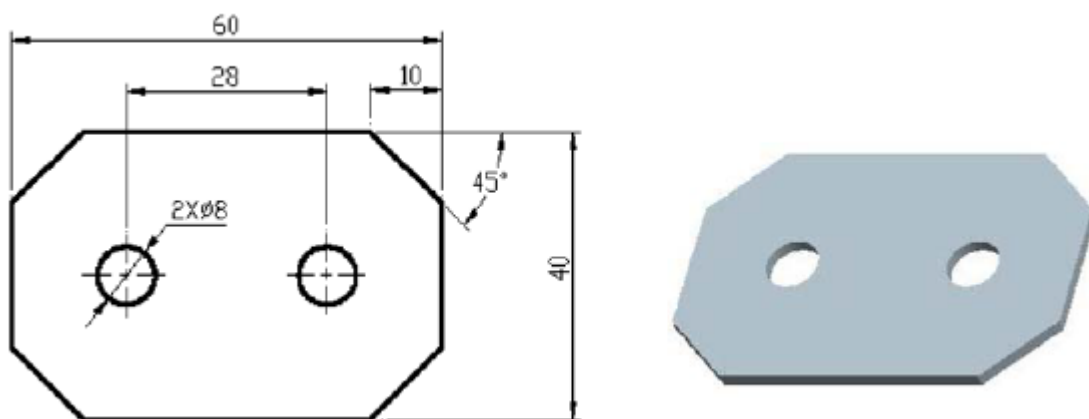


图 H2-15

(1)在F盘下建立考生文件夹，文件夹名称为“场次一工位号—CM”。刃口尺寸计算结果(Word 文档)、凸凹模三维模型文档、凸凹模零件工程图文档存于此文件夹中；

(2)正确选择刃口尺寸计算方法，计算凸模、凹模、凸凹模刃口尺寸，计算结果正确保存为 Word 文档；

(3)工作零件结构设计

正确选择凸凹模结构类型及安装方式，设定凸凹模高度为 50mm，建立冲裁模具凸凹模三维实体模型。凸凹模三维模型文件名称为 TA0-3D.prt，按规定位置保存为三维实体文档。

。

(4)绘制凸凹模零件工程图，文件名称为 TA0-2D，按规定位置保存在考生文件夹中（可以为 AUTOCAD 文档）。绘制并规范填写简易标题栏。

附录

附表

附表1 冲裁模初始双面间隙Z (mm)

材料厚度 t/mm	软钢		纯铜、黄铜、含碳 (0.08%~0.2%)的软钢		杜拉铝、含碳(0.3%~ 0.4%)的中等硬钢		硬钢含碳 (0.5%~0.6%)	
	Zmin	Zmax	Zmin	Zmax	Zmin	Zmax	Zmin	Zmax
0.2	0.008	0.012	0.010	0.014	0.012	0.016	0.014	0.018
0.3	0.012	0.018	0.015	0.021	0.018	0.024	0.021	0.027
0.4	0.016	0.024	0.020	0.028	0.024	0.032	0.028	0.036
0.5	0.020	0.030	0.025	0.035	0.030	0.040	0.035	0.045
0.6	0.024	0.036	0.030	0.042	0.036	0.048	0.042	0.054
0.7	0.028	0.042	0.035	0.049	0.042	0.056	0.049	0.063
0.8	0.032	0.048	0.040	0.056	0.048	0.064	0.056	0.072
0.9	0.036	0.054	0.045	0.063	0.054	0.072	0.063	0.081
1.0	0.040	0.060	0.050	0.070	0.060	0.080	0.070	0.090
1.2	0.050	0.084	0.072	0.096	0.084	0.108	0.096	0.120
1.5	0.075	0.105	0.090	0.120	0.105	0.125	0.120	0.150
1.8	0.090	0.126	0.108	0.144	0.126	0.162	0.144	0.180
2	0.100	0.140	0.120	0.160	0.140	0.180	0.160	0.200
2.2	0.132	0.176	0.154	0.225	0.200	0.250	0.225	0.242
2.5	0.150	0.200	0.175	0.225	0.200	0.250	0.2250	0.275
2.8	0.168	0.224	0.196	0.252	0.224	0.280	0.252	0.308
3	0.180	0.240	0.210	0.270	0.240	0.280	0.252	0.330
3.5	0.245	0.315	0.280	0.350	0.315	0.385	0.350	0.420
4	0.280	0.360	0.320	0.400	0.360	0.440	0.400	0.480
4.5	0.315	0.405	0.360	0.450	0.405	0.490	0.450	0.540
5.0	0.350	0.450	0.400	0.500	0.450	0.550	0.500	0.600
6.0	0.480	0.600	0.540	0.660	0.600	0.720	0.660	0.780
7.0	0.560	0.700	0.630	0.770	0.700	0.840	0.770	0.910
8.0	0.720	0.880	0.800	0.960	0.88	1.040	0.960	1.120
9.0	0.870	0.990	0.900	1.080	0.990	1.170	1.080	1.260
10.0	0.900	1.100	1.000	1.200	1.100	1.300	1.200	1.400

附录

材料厚度 t/mm	08、10、35、 09Mn、Q235		16Mn		40、50		65Mn	
	Zmin	Zmax	Zmin	Zmax	Zmin	Zmax	Zmin	Zmax
小于 0.5	极 小 间 隙							
0.5	0.040	0.060	0.040	0.060	0.040	0.060	0.040	0.060
0.6	0.048	0.072	0.048	0.072	0.048	0.072	0.048	0.072
0.7	0.061	0.092	0.064	0.092	0.064	0.092	0.061	0.092
0.8	0.072	0.104	0.072	0.104	0.072	0.104	0.061	0.092
0.9	0.090	0.126	0.090	0.126	0.090	0.126	0.090	0.126
1.0	0.100	0.140	0.100	0.140	0.100	0.140	0.090	0.126
1.2	0.126	0.180	0.132	0.180	0.132	0.180		
1.5	0.132	0.240	0.170	0.240	0.170	0.240		
1.75	0.220	0.320	0.220	0.320	0.220	0.320		
2.0	0.246	0.360	0.260	0.380	0.260	0.380		
2.1	0.260	0.380	0.280	0.400	0.280	0.400		
2.5	0.360	0.500	0.380	0.540	0.380	0.540		
2.75	0.400	0.560	0.420	0.600	0.420	0.600		
3.0	0.460	0.640	0.480	0.660	0.480	0.660		
3.5	0.540	0.740	0.580	0.780	0.580	0.780		
4.0	0.640	0.880	0.680	0.920	0.680	0.920		
4.5	0.720	1.000	0.680	0.960	0.780	1.040		
5.5	0.940	1.280	0.780	1.100	0.980	1.320		
6.0	1.080	1.440	0.840	1.200	1.140	1.500		
6.5			0.940	1.300				
8.0			1.200	1.680				

注：冲裁皮革、石棉和纸时，间隙取 08 钢的 25%。

附表 2 凸、凹模制造公差

基本尺寸	凸模公差 δT	凹模公差 δA
≤ 18	0.020	0.020
$>18 \sim 30$	0.020	0.025
$>30 \sim 80$	0.020	0.030
$>80 \sim 120$	0.025	0.035
$>120 \sim 180$	0.030	0.040
$>180 \sim 260$	0.030	0.045
$>260 \sim 360$	0.035	0.050
$>360 \sim 500$	0.040	0.060
>500	0.050	0.070

附录

附表 3 磨损系数

mm

磨损系数	非圆形			圆形	
	1	0.75	0.5	0.75	0.5
厚度 t/mm	工件公差 Δ/mm				
1	≤ 0.16	0.17~0.35	≥ 0.36	< 0.16	≥ 0.16
1~2	≤ 0.20	0.21~0.41	≥ 0.42	< 0.20	≥ 0.20
2~4	≤ 0.24	0.25~0.49	≥ 0.50	< 0.24	≥ 0.24
>4	≤ 0.30	0.31~0.59	≥ 0.60	< 0.30	≥ 0.30

附表 4 冲裁件内形与外形尺寸公差

mm

材料厚度	普通冲裁模				高级冲裁模			
	冲裁件尺寸							
	<10	10~.50	50~150	150~300	<10	10~.50	50~.150	150~300
0.2~0.5	0.08/0.05	0.10/0.08	0.14/0.12	0.20	0.025/0.02	0.03/0.04	0.05/0.08	0.08
0.5~1	0.12/0.05	0.16/0.08	0.22/0.12	0.30	0.03/0.02	0.04/0.04	0.06/0.08	0.10
1~2	0.18/0.06	0.22/0.10	0.30/0.16	0.50	0.04/0.03	0.06/0.06	0.08/0.10	0.12
2~4	0.24/0.08	0.28/0.12	0.40/0.20	0.70	0.06/0.04	0.08/0.08	0.10/0.12	0.15
4~6	0.30/0.10	0.35/0.15	0.50/0.25	1.00	0.10/0.06	0.12/0.10	0.15/0.15	0.20

注：1. 表中分子为外形的公差值，分母为内孔的公差值。

2. 一般精度的工件采用 IT8~IT7 级精度的普通冲裁模，较高精度的工件采用 IT7~IT6 级的高级冲裁模。

附表5 冲裁件孔的中心距公差

mm

材料厚度	普通冲裁模			高级冲裁模		
	孔中心距基本尺寸					
	<50	50~150	150~300	<50	50~150	150~300
<1	±0.10	±0.15	±0.20	±0.03	±0.05	±0.08
1~2	±0.12	±0.20	±0.30	±0.04	±0.06	±0.10
2~4	±0.15	±0.25	±0.35	±0.06	±0.08	±0.12
4~6	±0.20	±0.30	±0.40	±0.08	±0.10	±0.15

注：适合于本表数值的孔应同时冲击。

附录

附表6 标准公差数值 (GB/T1800.3—1998)

基本尺寸 mm		标准公差等级																	
		IT1	IT2	IT3	IT4	IT5	IT6	IT7	IT8	IT9	IT10	IT11	IT12	IT13	IT14	IT15	IT16	IT17	IT18
大于	至	μm											mm						
~	3	0.8	1.2	2	3	4	6	10	14	25	40	60	0.1	0.14	0.25	0.4	0.6	1	1.4
3	6	1	1.5	2.5	4	5	8	12	18	30	48	75	0.12	0.18	0.3	0.48	0.75	1.2	1.8
6	10	1	1.5	2.5	4	6	9	15	22	36	58	90	0.15	0.22	0.36	0.58	0.9	1.5	2.2
10	18	1.2	2	3	5	8	11	18	27	43	70	110	0.18	0.27	0.43	0.7	1.1	1.8	2.7
18	30	1.5	2.5	4	6	9	13	21	33	52	84	130	0.21	0.33	0.52	0.84	1.3	2.1	3.3
30	50	1.5	2.5	4	7	11	16	25	39	62	100	160	0.25	0.39	0.62	1	1.6	2.5	3.9
50	80	2	3	5	8	13	19	30	46	74	120	190	0.3	0.46	0.74	1.2	1.9	3	4.6
80	120	2.5	4	6	10	15	22	35	54	87	140	220	0.35	0.54	0.87	1.4	2.2	3.5	5.4
120	180	3.5	5	8	12	18	25	40	63	100	160	250	0.4	0.63	1	1.6	2.5	4	6.3
180	250	4.5	7	10	14	20	29	46	72	115	185	290	0.46	0.72	1.15	1.85	2.9	4.6	7.2
250	315	6	8	12	16	23	32	52	81	130	210	320	0.52	0.81	1.3	2.1	3.2	5.2	8.1
315	400	7	9	13	18	25	36	57	89	140	230	360	0.57	0.89	1.4	2.3	3.6	5.7	8.9
400	500	8	10	15	20	27	40	63	97	155	250	400	0.63	0.97	1.55	2.5	4	6.3	9.7
500	630	9	11	16	22	32	44	70	110	175	280	440	0.7	1.1	1.75	2.8	4.4	7	11
630	800	10	13	18	25	36	50	80	125	200	320	500	0.8	1.25	2	3.2	5	8	12.5
800	1000	11	15	21	28	40	56	90	140	230	360	560	0.9	1.4	2.3	3.6	5.6	9	14
1000	1250	13	18	25	33	47	66	105	165	260	420	660	1.05	1.65	2.5	4.2	6.6	10.5	16.5
1250	1600	15	21	29	39	55	78	125	195	310	500	780	1.25	1.95	3.1	5	7.8	12.5	19.5
1600	2000	18	25	35	46	65	92	150	230	370	600	920	1.5	2.3	3.7	6	9.2	15	23
2000	2500	22	30	41	55	78	110	175	280	440	700	1100	1.75	2.8	4.4	7	11	17.5	28
2500	3150	26	36	50	68	96	135	210	330	540	860	1350	2.1	3.3	5.4	8.6	13.5	21	33

注：1. 基本尺寸大于500mm的IT1至IT5的标准公差数值为试行的。

2. 基本尺寸小于或等于1mm时，无IT14至IT8。

工具	平口虎钳(开口 >100)、平行垫铁、压板及螺栓、扳手、手锤、油石、毛刷、抹布、外径千分尺、深度千分尺、游标卡尺、游标万能角度尺、百分表、杠杆百分表、磁力表座、高速钢立铣刀、中心钻、钻头、BT40 刀柄、卡簧、紫铜棒等。	根据需求选用
计算机	CUP 主频 2G 以上,内存 2G 以上,独立显卡,配标准接口 及 RS232C 数据线一根。	每台数控车床 标配 一台 电脑
软件系统	WinXP 及以上操作系统, 配备 UG NX8.5、MasterCAM9 以上等数控加工软件, 配数据传送软件。	标配
毛坯	毛坯尺寸: 100mmX 10 伽 unX30 皿;材料: Q235 钢。	1 块

3. 考核时量 180 分钟

4. 评价标准 (见表 H2-3)

表 H2-3 数控铣削加工评分标准

试题号		场次-工位号			
评价内容	考核内容及要求	评分标准	配分	得分	
加工及作品 (80%)	工艺方案并与装夹 (10分)	加工工艺卡	工艺卡填写完整。缺或错每处扣 1 分, 扣完为止。	3	
		工步顺序	工步顺序不合理, 每处扣 0.5.扣完为止。	2	
		工序简图	无工序简图每处扣 0.5 分, 扣完为止。	2	
		刀具、量具选择	刀具、量具选择不合理, 每处扣 1 分, 扣完为止。	2	
		装夹	装夹方式不合理扣1分。	1	
	加工程序 (20分)		无程序, 该项总分记 0 分。		
		程序完整	程序不完整每个程序扣 1 分, 扣完为止。	3	
		程序指令正确	程序指令使用不正确每处扣 1 分, 扣完为止。	5	
		程序坐标计算	程序坐标计算每错 1 处扣 1 分, 扣完为止。	12	
	机床操作 (10分)	正确操作数控铣床	未操作机床该项不得分。 正确开机关机、对刀、使用冷却液、传输程序等, 每错一次扣 2 分, 扣完为止。	10	

			未加工零件该项不得分。		
	产品检测 (40分)	形状与零件图纸相符	形状与零件图纸不符, 每处扣 2 分, 扣完为止。	6	
		表面粗糙度	表面粗糙度不达要求, 每处扣 1 分, 扣完为止。	4	
		形状位置精度	超差 0.02 扣 2 分, 扣完为止。	2	
		尺寸精度	尺寸超差, 每处扣 4 分, 扣完为止。	26	
		打编号	零件不打编号扣 2 分。	2	
		碰伤划伤	每处扣 2-4 分。(只扣分, 无得分)		
		出现明显失误造成工具或仪表、设备损坏等安全事故; 严重违规操作、 违反考场纪律, 造成恶劣影响的整个考核记 0 分。			
职业素养与操作规范 (20%)	操作规范 (10分)	操作安全、规范	工具、设备使用不规范扣 1 分/次, 累计三次及以上计 0 分; 违反安全, 文明生产规程扣 2 分。	4	
		工具量具、设备使用	工具量具选择不当扣 1 分/次, 破坏工具、设备扣 2 分, 打刀扣 2 分, 扣完为止。	6	
	职业素养 (10分)	着装规范、工作态度	按安全生产要求穿工作服、戴防护帽, 如有违反扣 2 分; 工作态度不好扣 2 分。	4	
		6S	考试过程中及结束后, 考试桌面及地面不符合 6S 管理基本要求的扣 1-3 分。	3	
		产品质量、环保、成本控制意识	费耗材、不爱惜工具, 扣 3 分。	3	
	合计				100
考评人员签名					

试题 H2-2 数控铣削加工

1. 任务描述

- (1)根据给定图纸分析零件铣削加工工艺，正确填写数控加工工艺卡(见表 H2-1)；
- (2)能正确选择、安装和调试通用夹具和刀具；
- (3)编制数控加工程序:按照图 H2-2 要求，在数控铣床上加工出符合要求的模具零件；
- (4)使用常用量具对加工零件进行检验；
- (5)严格执行工作程序、工作规范和安全操作规程；
- (6)毛坯尺寸:100X100X30(单位mm)，材料:Q235钢；
- (7)考试结束，考生在零件侧面未加工位置打编号并提交零件。

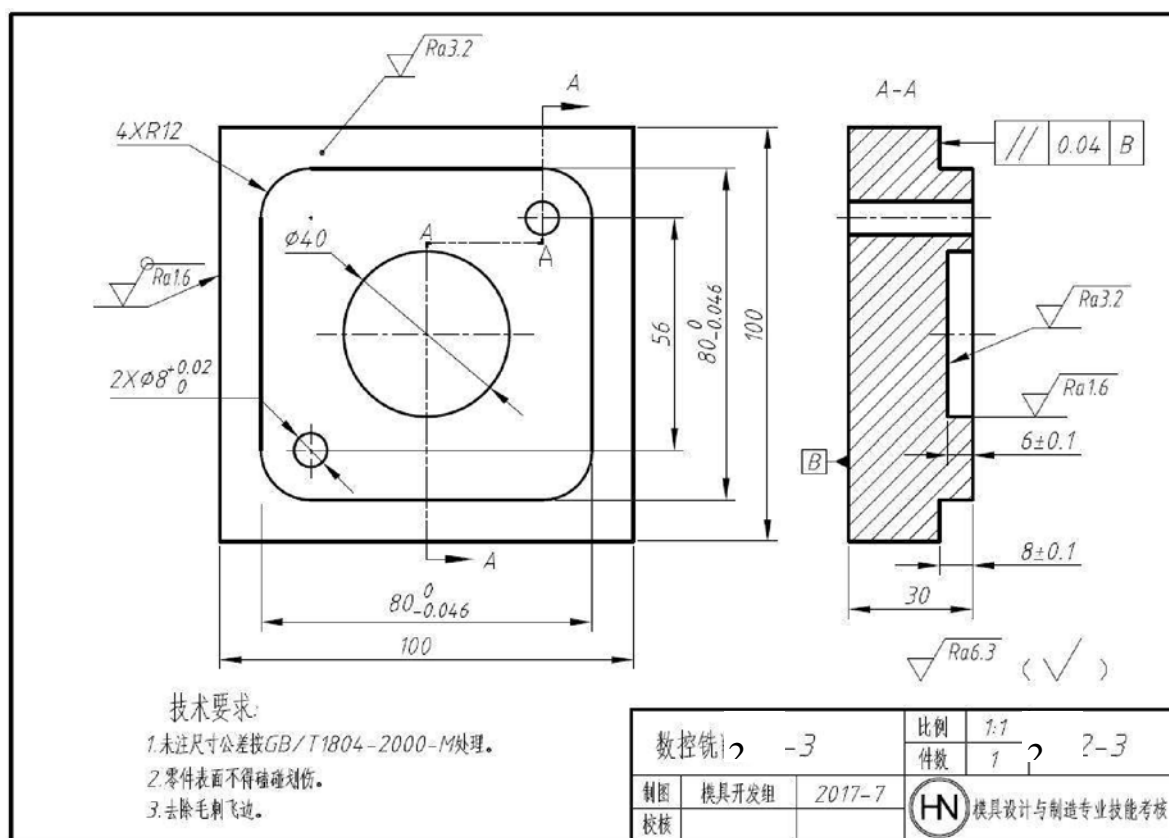


图 H2-2 数控铣削零件

2.实施条件 (见表 H2-2)

3 考核时量 180 分钟

4.评价标准 (见表 H2-3)

试题 H2-3 数控铣削加工

1. 任务描述

- (1)根据给定图纸分析零件铣削加工工艺，正确填写数控加工工艺卡(见表 H2-1)；
- (2)能正确选择、安装和调试通用夹具和刀具；
- (3)编制数控加工程序:按照图 H2-3 要求，在数控铣床上加工出符合要求的模具零件；
- (4)使用常用量具对加工零件进行检验；
- (5)严格执行工作程序、工作规范和安全操作规程；
- (6)毛坯尺寸:100X100X30(单位mm)，材料:Q235钢；
- (7)考试结束，考生在零件侧面未加工位置打编号并提交零件。

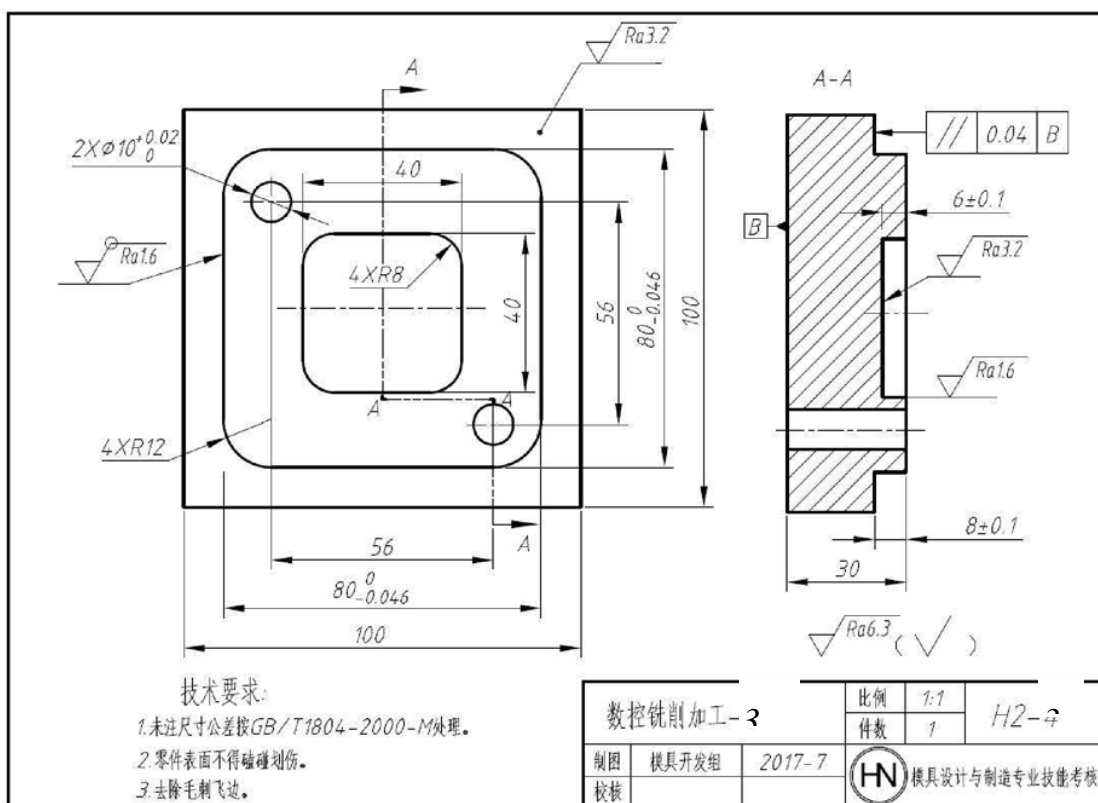


图 H2-3 数控铣削零件

2.实施条件 (见表 H2-2)

3 考核时量 180 分钟

4.评价标准 (见表 H2-3)

试题 H2-4 数控铣削加工

1. 任务描述

- (1)根据给定图纸分析零件铣削加工工艺，正确填写数控加工工艺卡(见表 H2-1)；
- (2)能正确选择、安装和调试通用夹具和刀具；
- (3)编制数控加工程序:按照图 H2-4 要求，在数控铣床上加工出符合要求的模具零件；
- (4)使用常用量具对加工零件进行检验；
- (5)严格执行工作程序、工作规范和安全操作规程；
- (6)毛坯尺寸:100X100X30(单位mm)，材料:Q235钢；
- (7)考试结束，考生在零件侧面未加工位置打编号并提交零件。

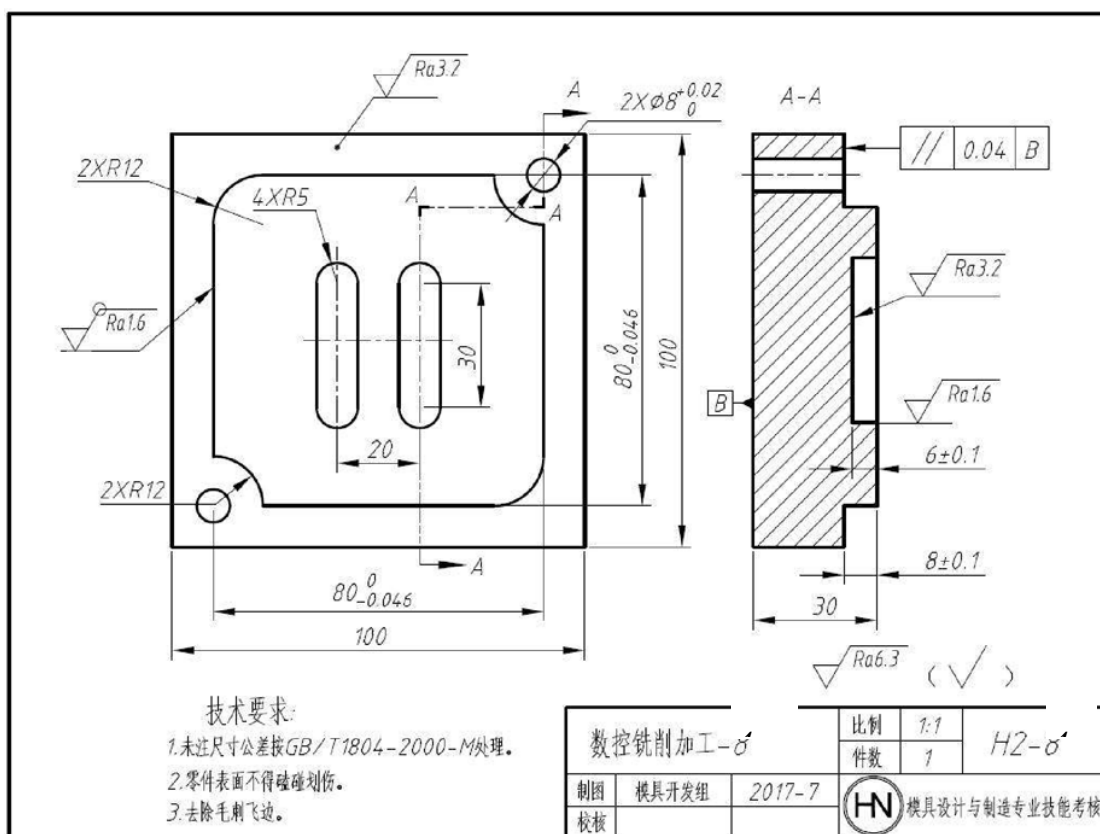


图 H2-4 数控铣削零件

2.实施条件 (见表 H2-2)

3 考核时量 180 分钟

4.评价标准 (见表 H2-3)

试题 H2-5 数控铣削加工

1. 任务描述

- (1)根据给定图纸分析零件铣削加工工艺，正确填写数控加工工艺卡(见表 H2-1)；
- (2)能正确选择、安装和调试通用夹具和刀具；
- (3)编制数控加工程序:按照图 H2-5 要求，在数控铣床上加工出符合要求的模具零件；
- (4)使用常用量具对加工零件进行检验；
- (5)严格执行工作程序、工作规范和安全操作规程；
- (6)毛坯尺寸:100X100X30(单位mm)，材料:Q235钢；
- (7)考试结束，考生在零件侧面未加工位置打编号并提交零件。

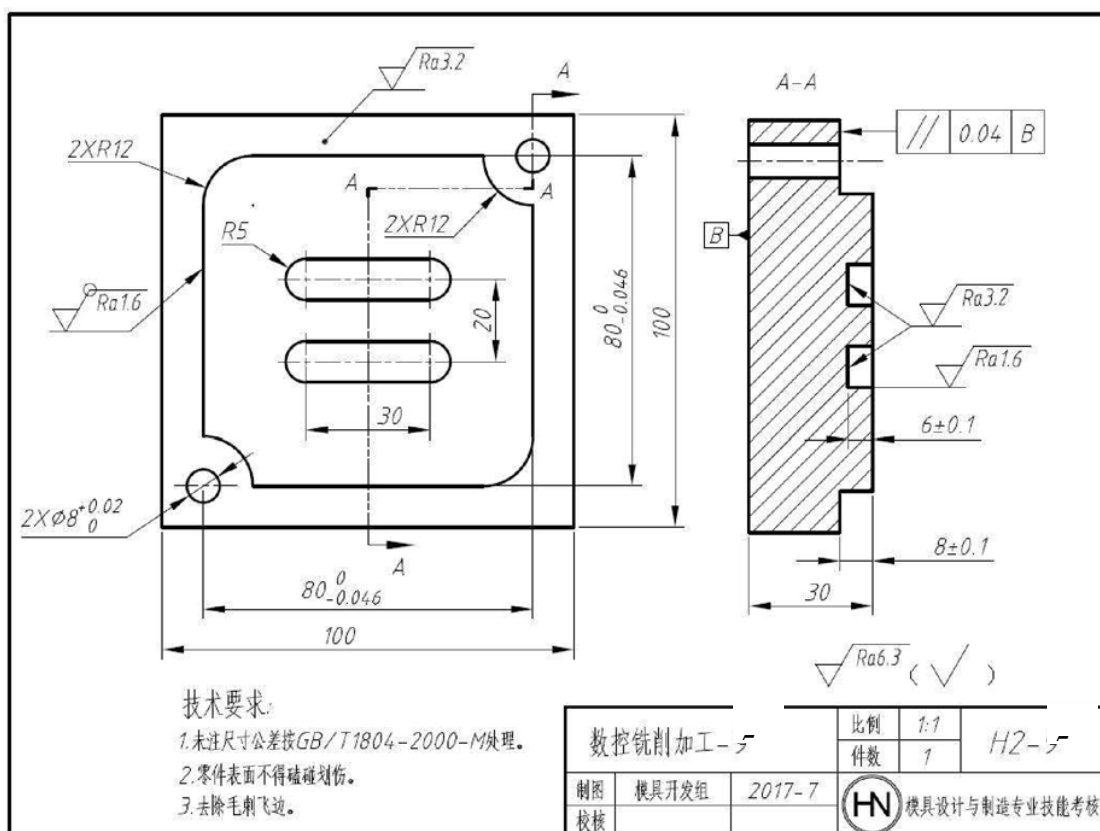


图 H2-5 数控铣削零件

- 2.实施条件 (见表 H2-2)
- 3 考核时量 180 分钟
- 4.评价标准 (见表 H2-3)

试题 H2-6 数控铣削加工

1. 任务描述

- (1)根据给定图纸分析零件铣削加工工艺，正确填写数控加工工艺卡(见表 H2-1)；
- (2)能正确选择、安装和调试通用夹具和刀具；
- (3)编制数控加工程序:按照图 H2-6 要求，在数控铣床上加工出符合要求的模具零件；
- (4)使用常用量具对加工零件进行检验；
- (5)严格执行工作程序、工作规范和安全操作规程；
- (6)毛坯尺寸:100X100X30(单位mm)，材料:Q235钢；
- (7)考试结束，考生在零件侧面未加工位置打编号并提交零件。

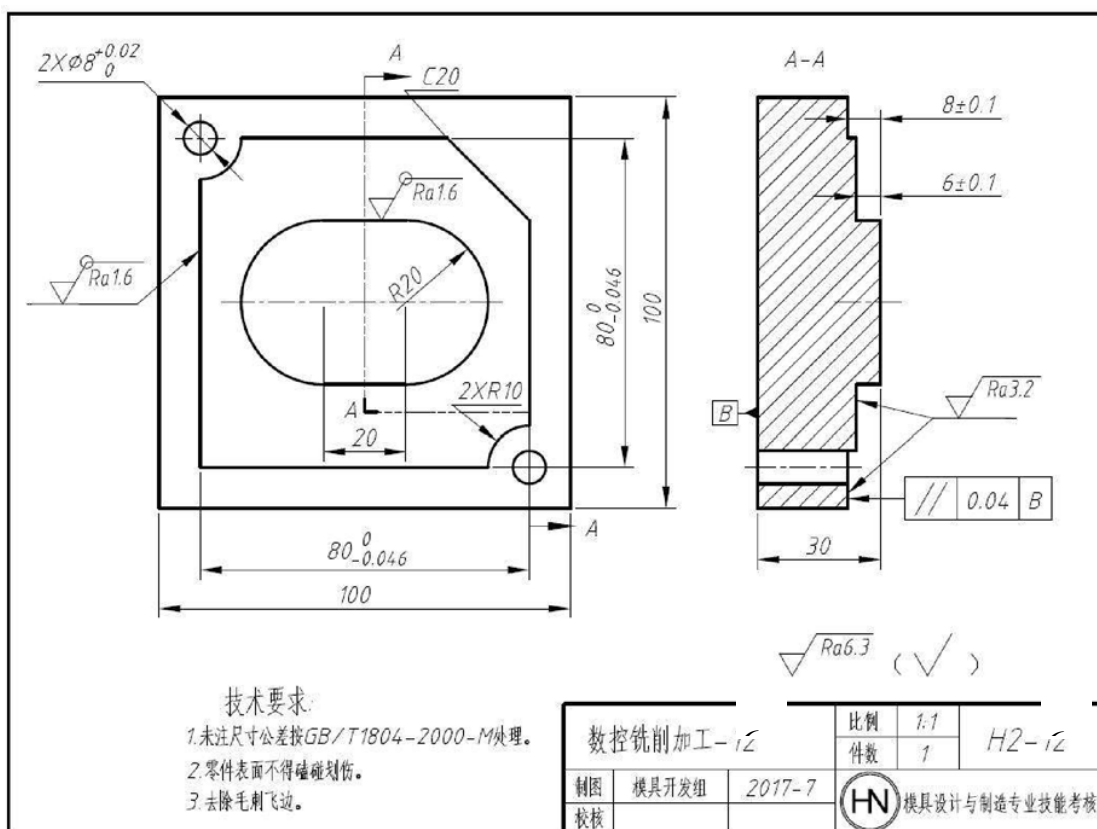


图 H2-6 数控铣削零件

2.实施条件 (见表 H2-2)

3 考核时量 180 分钟

4.评价标准 (见表 H2-3)

试题 H2-7 数控铣削加工

1. 任务描述

- (1)根据给定图纸分析零件铣削加工工艺，正确填写数控加工工艺卡(见表 H2-1)；
- (2)能正确选择、安装和调试通用夹具和刀具；
- (3)编制数控加工程序:按照图 H2-7 要求，在数控铣床上加工出符合要求的模具零件；
- (4)使用常用量具对加工零件进行检验；
- (5)严格执行工作程序、工作规范和安全操作规程；
- (6)毛坯尺寸:100X100X30(单位mm)，材料:Q235钢；
- (7)考试结束，考生在零件侧面未加工位置打编号并提交零件。

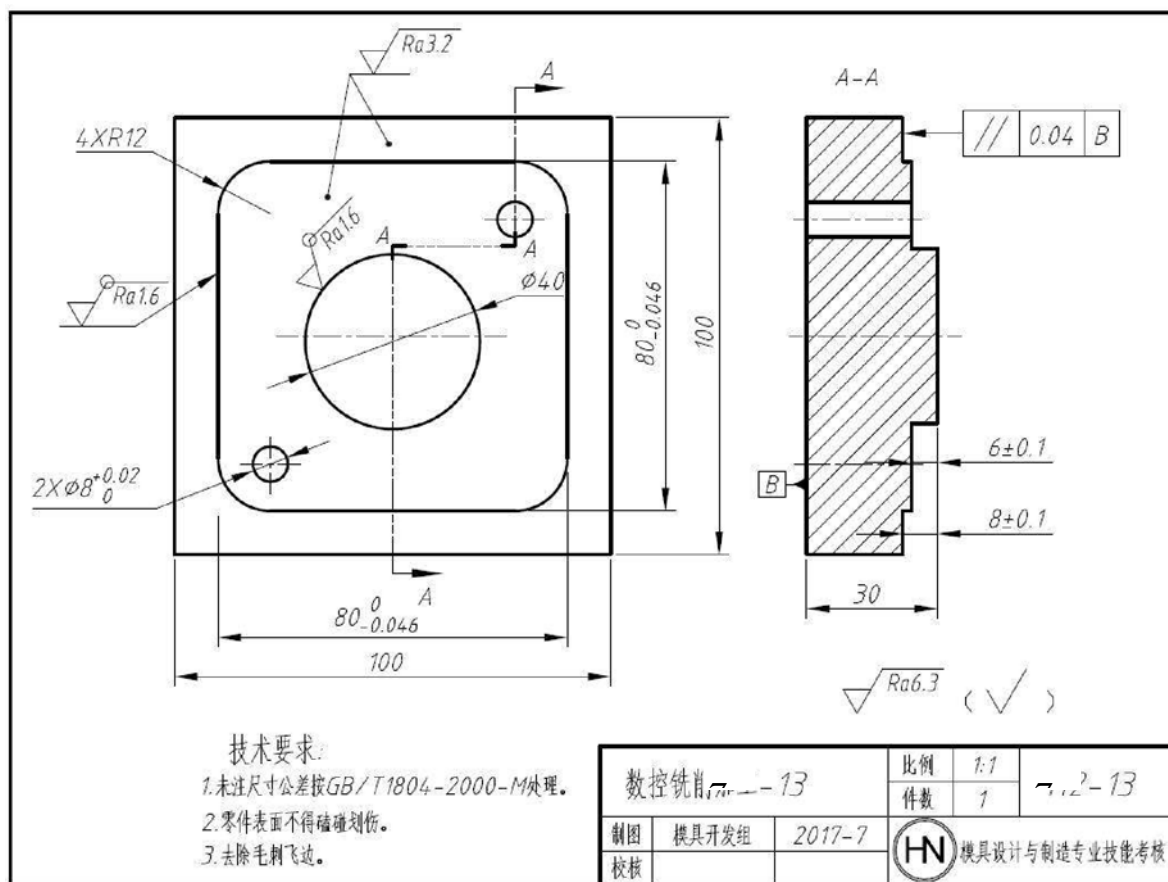


图 H2-7 数控铣削零件

2.实施条件 (见表 H2-2)

3 考核时量 180 分钟

4.评价标准 (见表 H2-3)

试题 H2-8 数控铣削加工

1. 任务描述

- (1)根据给定图纸分析零件铣削加工工艺，正确填写数控加工工艺卡(见表 H2-1)；
- (2)能正确选择、安装和调试通用夹具和刀具；
- (3)编制数控加工程序:按照图 H2-8 要求，在数控铣床上加工出符合要求的模具零件；
- (4)使用常用量具对加工零件进行检验；
- (5)严格执行工作程序、工作规范和安全操作规程；
- (6)毛坯尺寸:100X100X30(单位mm)，材料:Q235钢；
- (7)考试结束，考生在零件侧面未加工位置打编号并提交零件。

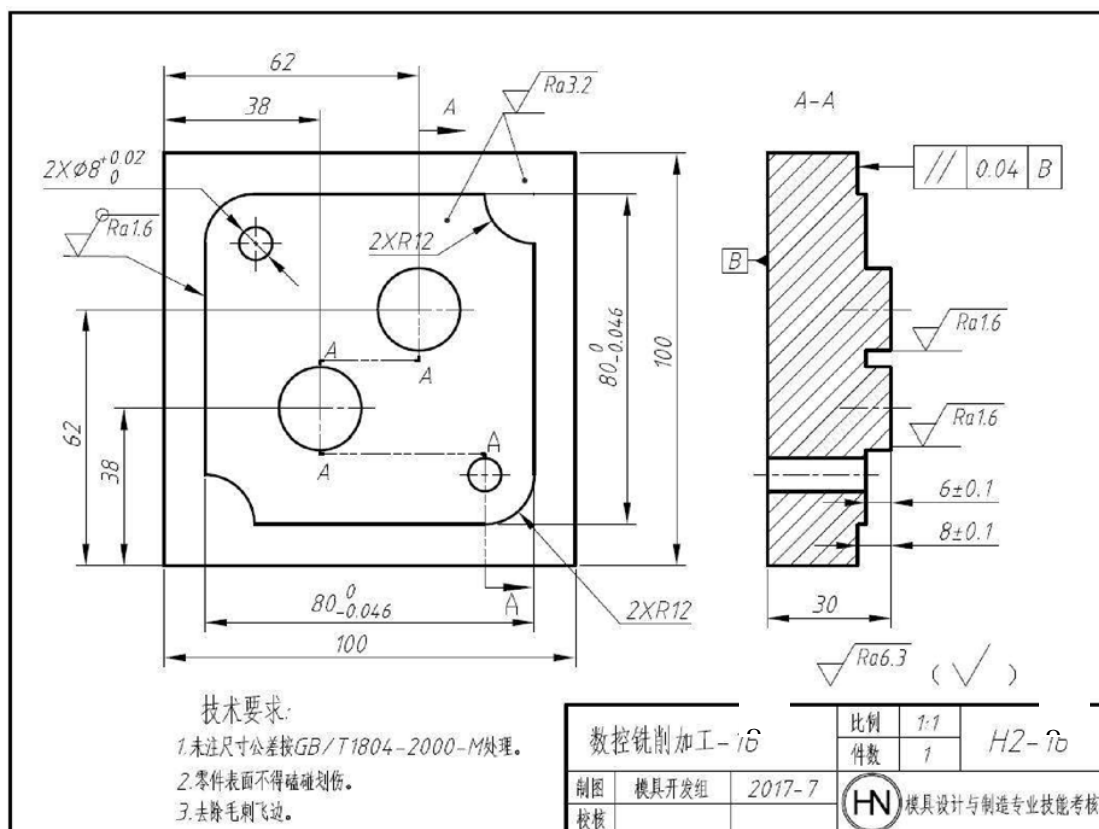


图 H2-8 数控铣削零件

2.实施条件 (见表 H2-2)

3 考核时量 180 分钟

4.评价标准 (见表 H2-3)

试题 H2-9 数控铣削加工

1. 任务描述

- (1)根据给定图纸分析零件铣削加工工艺，正确填写数控加工工艺卡(见表 H2-1)；
- (2)能正确选择、安装和调试通用夹具和刀具；
- (3)编制数控加工程序:按照图 H2-9 要求，在数控铣床上加工出符合要求的模具零件；
- (4)使用常用量具对加工零件进行检验；
- (5)严格执行工作程序、工作规范和安全操作规程；
- (6)毛坯尺寸:100X100X30(单位mm)，材料:Q235钢；
- (7)考试结束，考生在零件侧面未加工位置打编号并提交零件。

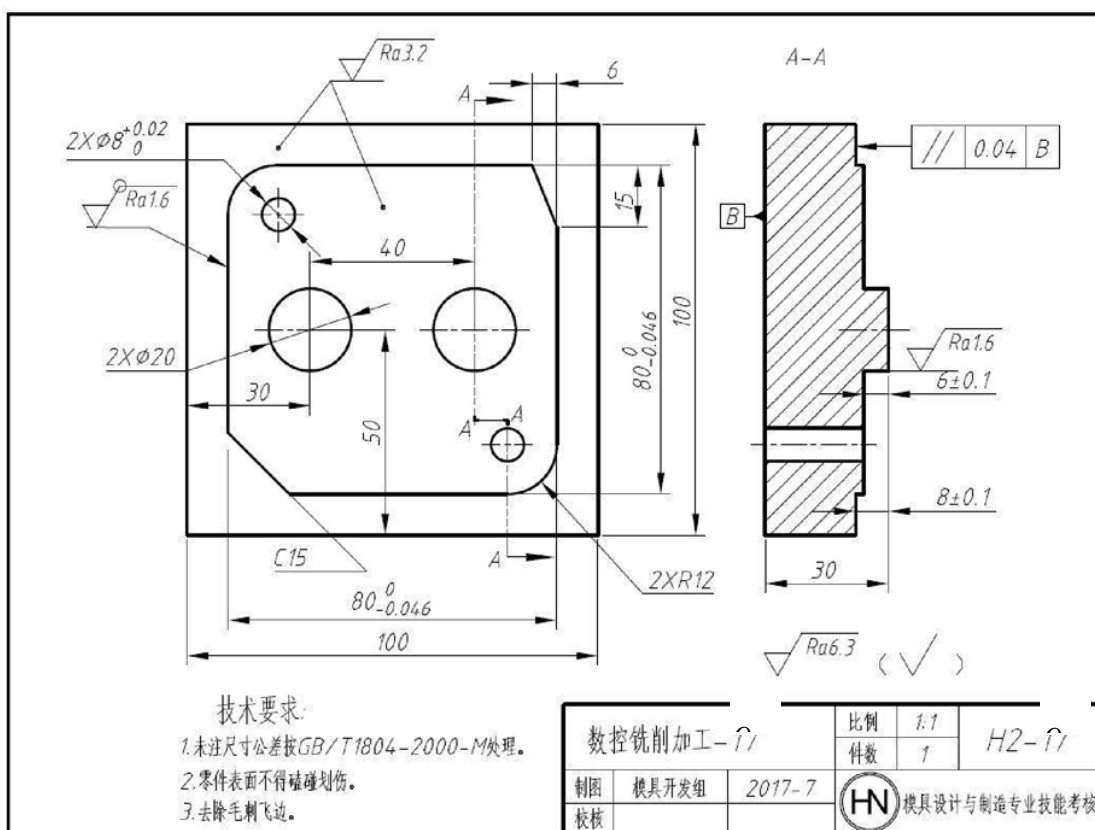


图 H2-9 数控铣削零件

2.实施条件 (见表 H2-2)

3 考核时量 180 分钟

4.评价标准 (见表 H2-3)

试题 H2-10 数控铣削加工

1. 任务描述

- (1)根据给定图纸分析零件铣削加工工艺，正确填写数控加工工艺卡(见表 H2-1)；
- (2)能正确选择、安装和调试通用夹具和刀具；
- (3)编制数控加工程序:按照图 H2-10 要求，在数控铣床上加工出符合要求的模具零件；
- (4)使用常用量具对加工零件进行检验；
- (5)严格执行工作程序、工作规范和安全操作规程；
- (6)毛坯尺寸:100X100X30(单位mm)，材料:Q235钢；
- (7)考试结束，考生在零件侧面未加工位置打编号并提交零件。

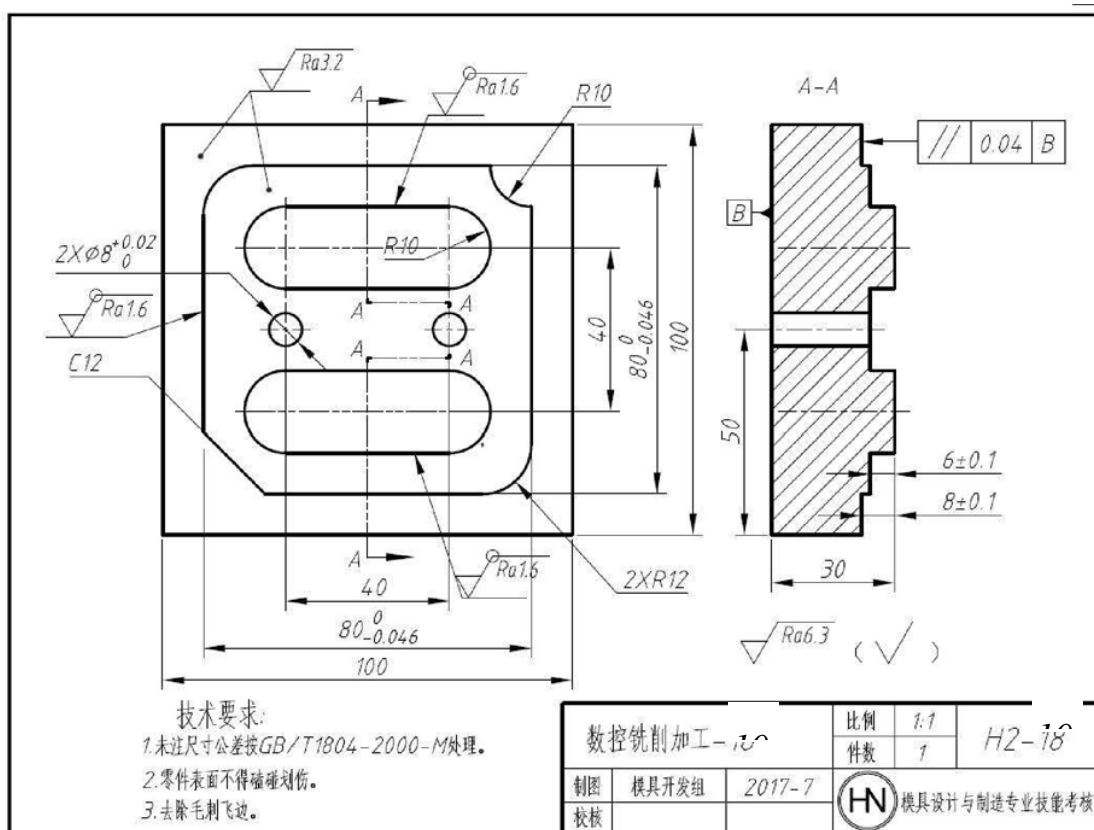


图 H2-10 数控铣削零件

- 2.实施条件 (见表 H2-2)
- 3 考核时量 180 分钟
- 4.评价标准 (见表 H2-3)

