

郴州职业技术学院学生专业技能考核试题库

物流管理

(2019 年)

郴州职业技术学院

郴州职业院校学生专业技能考核题库 (物流管理)

试题库说明

依据物流管理技能考试标准制定，物流管理技能考核设置“基本技能、核心技能、操作技能”3大类型共6个模块。基本技能模块：物流业务数据分析与处理（20套）、常用物流设备操作与日常维护（10套）；核心技能模块：运输作业管理与设计（20套）、仓配管理与设计（20套）、基于郴州物流产业转型升级的项目方案设计（10套）；操作技能模块：常用物流设备操作与日常维护（10套）。试题总量为90套。后续将根据电商的发展变化和技能抽考要求不断修订试题内容，扩充试题数量。由于实训室条件严重滞后，对操作题限制较大，因此抽考总试题暂设置为90套题，满足基本的抽考要求：①由于抽考方式是每个学生考试哪各模块、哪套题是由抽考当天才确定，因此每个学生90套题都要准备；②抽考试题内容设计是操作和问题分析相结合，且很多试题设计是基于实训室操作平台，答案随着时间变化也会不同，学生不可能靠死记硬背答案能过关。

目录

一、专业基本技能	6
模块一 物流业务数据分析与处理	6
1. 试题编号：1-1，物流业务数据分析与处理	6
2. 试题编号：1-2，物流业务数据分析与处理	8
3. 试题编号：1-3，物流业务数据分析与处理	10
4. 试题编号：1-4，物流业务数据分析与处理	12
5. 试题编号：1-5，物流业务数据分析与处理	14
6. 试题编号：1-6，物流业务数据分析与处理	16
7. 试题编号：1-7，物流业务数据分析与处理	18
8. 试题编号：1-8，物流业务数据分析与处理	20
9. 试题编号：1-9 物流业务数据分析与处理	23
10. 试题编号：1-10 物流业务数据分析与处理	26
11. 试题编号：1-11，物流业务数据分析与处理	29
12. 试题编号：1-12，物流业务数据分析与处理	32
13. 试题编号：1-13，物流业务数据分析与处理	35
14. 试题编号：1-14，物流业务数据分析与处理	38
15. 试题编号：1-15，物流业务数据分析与处理	41
16. 试题编号：1-16，物流业务数据分析与处理	44
17. 试题编号：1-17，物流业务数据分析与处理	46
18. 试题编号：1-18，物流业务数据分析与处理	49
19. 试题编号：1-19，物流业务数据分析与处理	51
20. 试题编号：1-20，物流业务数据分析与处理	54
模块二 常用设备操作与日常维护	56
1. 试题编号：2-1，操作手动叉车进行货物装卸搬运	56
2. 试题编号：2-2，操作堆高机进行货物装卸搬运	58
3. 试题编号：2-3，托盘的搬运与堆高	60
4. 试题编号：2-4，托盘入库与条码粘贴	62

5. 试题编号：2-5，货物的堆垛与固定	64
6. 试题编号：2-6，WMS 系统入库操作	66
7. 试题编号：2-7，WMS 系统出库操作	68
8. 试题编号：2-8，电子分拣与打包	70
9. 试题编号：2-9，托盘的卸下与搬运	72
10. 试题编号：2-10，立体仓库入库作业	74
二、核心模块	76
模块一 公路运输管理与设计	76
1. 试题编号：3-1：公路运输	76
2. 试题编号：3-2：公路运输	79
3 试题编号：3-3：公路运输	82
4. 试题编号：3-4：公路运输	84
5. 试题编号：3-5：公路运输	88
6. 试题编号：3-6：公路运输	91
7. 试题编号：3-7：公路运输	93
8. 试题编号：3-8：公路运输	96
9. 试题编号：3-9：公路运输	99
10. 试题编号：3-10：铁路运输	103
11. 试题编号：3-11：铁路运输	105
12. 试题编号：3-12：铁路运输	107
13. 试题编号：3-13：铁路运输	109
14. 试题编号：3-14：水路运输	110
15. 试题编号：3-15：水路运输	116
16. 试题编号：3-16：水路运输	119
17. 试题编号：3-17：水路运输	124
18. 试题编号：3-18：水路运输	128
19. 试题编号：3-19：航空运输	131
20. 试题编号：3-20：航空运输	135
模块二 仓配管理与设计	138
模块三 基于郴州物流产业转型升级的项目方案设计	139

1. 试题编号：5-1：郴州市物流产业转型升级分析	139
2. 试题编号：5-2：郴州市物流产业转型升级分析	143
3. 试题编号：5-3：运输业务转型升级项目方案设计	146
4. 试题编号：5-4：运输业务转型升级项目方案设计	149
5. 试题编号：5-5：运输业务转型升级项目方案设计	152
6. 试题编号：5-6：仓配业务转型升级项目方案设计	154
7. 试题编号：5-7：仓配业务转型升级项目方案设计	157
8. 试题编号：5-8：仓配业务转型升级项目方案设计	163
9. 试题编号：5-9：仓配业务转型升级项目方案设计	167
10. 试题编号：5-10：仓配业务转型升级项目方案设计	171
三、操作技能	175
模块一 仓库出入库与在库作业	175

一、专业基本技能

模块一 物流业务数据分析与处理

1. 试题编号：1-1，物流业务数据分析与处理

(1) 任务描述

湖南金煌物流股份有限公司新员工信息如表所示：

新入职员工信息一览表

员工编号	姓名	性别	民族	政治面貌	学历	出生日期	籍贯
001	王林	男	汉	党员	本科	1992年1月8日	郴州临武
002	李芳	女	汉		本科	1987年10月22日	郴州嘉禾
003	陈涛	男	土家		硕士	1990年4月12日	郴州汝城
004	黄寿	男	汉	党员	本科	1991年3月9日	四川绵阳
005	张力新	男	汉	党员	本科	1990年2月3日	郴州宜章
006	杨佳	女	汉		硕士	1991年9月24日	广东湛江
007	李欣	女	汉		本科	1989年6月1日	郴州桂阳
008	陈真	男	汉		专科	1988年12月23日	郴州桂东
009	张帆	男	汉	党员	本科	1991年11月8日	江西南昌
010	林琳琳	女	汉		本科	1990年2月8日	郴州安仁
011	许民	男	汉		专科	1992年2月4日	郴州永兴
012	黎鑫	男	汉	党员	硕士	1988年5月1日	郴州苏仙区
013	何欣	女	汉		本科	1992年7月8日	郴州北湖区
014	王宁	女	汉		专科	1991年3月9日	郴州宜章

运用 Excel 软件和 word 软件完成相关任务：

1、对这批新员工的性别、政治面貌、学历、年龄、籍贯等信息进行汇总整编，分别对这些信息进行人员结构分析。

2、运用 Word 软件为人事部编写新员工基本情况分析报告。

完成并提交相关文件：

1、人事信息汇总 Excel 电子文档和打印稿。

2、人事信息分析 Word 电子文档和打印稿。

(2) 实施条件

项目	基本实施条件	备注
场地	物流系统操作机房 2 个，每个机房配置 30 个操作台面和座位，每个机房照明通风良好。	必备
设备	每个物流系统操作机房配备一台服务器，30~40 台计算机（能满足物流软件系统运行），并安装相关软件和 office 操作系统，5 台激光打印机。	根据需求必备

工具	每个机房配置共 30 人使用的草稿纸。	必备
测评专家	每 30 名考生配备两名考评员。考评员要求具备至少三年以上企业物流实务工作经验或 5 年以上物流实践教学指导经验。	必备

(3) 考核时量

本试题测试要求 45 分钟完成

(4) 评分标准

评价内容	配分	考核点	评分标准	备注
职业素养 (20 分)	5	卷面保持整洁, 摆放整齐	能保持卷面整洁, 摆放整齐 5 分	工作场地脏乱差, 严重违反考场纪律, 造成恶劣影响的 本大项记 0 分
	5	操作前对电源和外接设备进行检查, 任务完成后, 整齐摆放操作工具及凳子, 工作台面整洁。	操作前对电源和外接设备进行检查 1 分, 任务完成后, 整齐摆放操作工具及凳子, 工作台面整洁 4 分	
	10	能对作业进行优化, 具有追求低成本, 高效率、高质量的理念	能对作业进行优化 5 分, 具有追求低成本, 高效率、高质量的理念 5 分。	
作业 (80 分)	数据信息输入	10	能正确规范、输入资料信息。	信息输入错误一处扣 1 分, 扣完为止。
	数据汇总计算	20	能正确分类汇总, 计算过程清晰。	汇总错误一处扣 5 分, 无计算过程扣 5 分, 扣完为止。
	统计表设计	30	能设计科学适用的统计表, 结构完整, 要素齐全。	分类指标缺少 1 项扣 5 分, 数据填写错误 1 处扣 5 分, 表格编辑欠规范扣 5 分, 扣完为止。
	信息数据分析	20	能有效、全面地展开相关业务信息, 与统计表配合运用, 表述通顺, 规范。	分析信息缺少一项扣 5 分, 文档编辑欠规范, 扣 5 分, 扣完为止。

试题评阅人签名_____

2. 试题编号：1-2 ， 物流业务数据分析与处理

(1) 任务描述

郴州凯程医药有限公司的 2019 年第一季度郴州地区订单资料如表所示：

客户订单分析表

订单编号	客户代表	所在地	订单总额（元）	预付款（元）
ZS190001	邓建军	北湖区	¥45,982.00	¥12,330.00
ZS190002	吴田	北湖区	¥520,132.00	¥102,987.00
ZS190003	胡斌	宜章	¥87,409.00	¥23,842.00
ZS190004	林喜	安仁	¥98,722.00	¥21,843.00
ZS190005	候情	安仁	¥48,721.00	¥10,092.00
ZS190006	冯朝阳	永兴	¥34,987.00	¥21,231.00
ZS190007	杨晴	苏仙区	¥349,821.00	¥100,238.00
ZS190008	许婷	苏仙区	¥209,841.00	¥58,721.00
ZS190009	刘清平	临武	¥87,212.00	¥38,761.00
ZS190010	王玲	嘉禾	¥56,253.00	¥15,627.00
ZS190011	梁富	宜章	¥65,261.00	¥34,161.00

运用 Excel 软件和 Word 软件完成相关任务：

1、对各个客户的订单总额和预付款信息进行汇总计算，并绘制统计图展示两者的对比情况。

2、编写客户订单情况分析报告。

完成并提交相关文件：

1、客户订单分析统计汇总图 excel 电子文档和打印稿。

2、客户订单信息分析 Word 电子文档和打印稿。

(2) 实施条件

项目	基本实施条件	备注
场地	物流系统操作机房 2 个，每个机房配置 30 个操作台面和座位，每个机房照明通风良好。	必备
设备	每个物流系统操作机房配备一台服务器，30~40 台计算机（能满足物流软件系统运行），并安装相关软件和 office 操作系统，5 台激光打印机。	根据需求必备
工具	每个机房配置共 30 人使用的草稿纸。	必备
测评专家	每 30 名考生配备两名考评员。考评员要求具备至少三年以上企业物流实务工作经验或 5 年以上物流实践教学指导经验。	必备

(3) 考核时量

本试题测试要求 45 分钟完成。

(4) 评分标准

评价内容	配分	考核点	评分标准	备注
职业素养 (20分)	5	卷面保持整洁, 摆放整齐	能保持卷面整洁, 摆放整齐 5分	工作场地脏乱差, 严重违反考场纪律, 造成恶劣影响的 本大项记 0 分
	5	操作前对电源和外接设备进行检查, 任务完成后, 整齐摆放操作工具及凳子, 工作台面整洁。	操作前对电源和外接设备进行检查 1分, 任务完成后, 整齐摆放操作工具及凳子, 工作台面整洁 4分	
	10	能对作业进行优化, 具有追求低成本, 高效率、高质量的理念	能对作业进行优化 5分, 具有追求低成本, 高效率、高质量的理念 5分。	
作业 (80分)	数据信息输入	10	能正确规范、输入资料信息。	信息输入错误一处扣 1 分, 扣完为止。
	数据汇总计算	20	能正确分类汇总, 计算过程清晰。	汇总错误一处扣 5 分, 无计算过程扣 5 分, 扣完为止。
	统计表设计	30	能设计科学适用的统计表, 结构完整, 要素齐全。	分类指标缺少 1 项扣 5 分, 数据填写错误 1 处扣 5 分, 表格编辑欠规范扣 5 分, 扣完为止。
	信息数据分析	20	能有效、全面地展开相关业务信息, 与统计表配合运用, 表述通顺, 规范。	分析信息缺少一项扣 5 分, 文档编辑欠规范, 扣 5 分, 扣完为止。

试题评阅人签名_____

3. 试题编号：1-3 ， 物流业务数据分析与处理

(1) 任务描述

郴州全友家私仓库有三种物料，物料信息如表：

记录表 1

编号	190021	名称	物料 1	单位	件	月初入库	130
单价	45	金额	5850	月初余量	45	仓库	仓库三

记录表 1

编号	190024	名称	物料 1	单位	件	月初入库	180
单价	78	金额	14040	月初余量	110	仓库	仓库三

记录表 1

编号	190027	名称	物料 1	单位	件	月初入库	220
单价	62	金额	13640	月初余量	90	仓库	仓库三

运用 Excel 软件进行数据处理：

- 1、按照物料信息表制作物料库存信息表，要求包含记录表中所示信息。
- 2、库存信息表中要求汇总“库存金额”、“入库总量”、“总库存量”、“总金额”。

完成并提交相关文件：

物料库存信息表 Excel 电子文档和打印稿。

(2) 实施条件

项目	基本实施条件	备注
场地	物流系统操作机房 2 个，每个机房配置 30 个操作台面和座位，每个机房照明通风良好。	必备
设备	每个物流系统操作机房配备一台服务器，30~40 台计算机（能满足物流软件系统运行），并安装相关软件和 office 操作系统，5 台激光打印机。	根据需求必备
工具	每个机房配置共 30 人使用的草稿纸。	必备
测评专家	每 30 名考生配备两名考评员。考评员要求具备至少三年以上企业物流实务工作经验或 5 年以上物流实践教学指导经验。	必备

(3) 考核时量

本试题测试要求 45 分钟完成。

(4) 评分标准

评价内容		配分	考核点	评分标准	备注
职业素养 (20分)		5	卷面保持整洁, 摆放整齐	能保持卷面整洁, 摆放整齐 5分	工作场地脏乱差, 严重违反考场纪律, 造成恶劣影响的 本大项记0分
		5	操作前对电源和外接设备进行检查, 任务完成后, 整齐摆放操作工具及凳子, 工作台面整洁。	操作前对电源和外接设备进行检查 1分, 任务完成后, 整齐摆放操作工具及凳子, 工作台面整洁 4分	
		10	能对作业进行优化, 具有追求低成本, 高效率、高质量的理念	能对作业进行优化 5分, 具有追求低成本, 高效率、高质量的理念 5分。	
作业 (80分)	数据信息输入	10	能正确规范、输入资料信息。	信息输入错误一处扣 1分, 扣完为止。	
	数据汇总计算	20	能正确分类汇总, 计算过程清晰。	汇总错误一处扣 5分, 无计算过程扣 5分, 扣完为止。	
	统计表设计	30	能设计科学适用的统计表, 结构完整, 要素齐全。	分类指标缺少 1项扣 5分, 数据填写错误 1处扣 5分, 表格编辑欠规范扣 5分, 扣完为止。	
	信息数据分析	20	能有效、全面地展开相关业务信息, 与统计表配合运用, 表述通顺, 规范。	分析信息缺少一项扣 5分, 文档编辑欠规范, 扣 5分, 扣完为止。	

试题评阅人签名 _____

4. 试题编号：1-4 ， 物流业务数据分析与处理

(1) 任务描述

郴州凯程医药有限公司的 2019 年第一季度郴州地区订单资料如表所示：

客户订单信息表

订单编号	客户代表	所在地	商品 1 (元)	商品 2 (元)	商品 3 (元)	订单总额
ZS190001	邓建军	北湖区	28341	12330	33652	
ZS190002	吴田	北湖区	32402	9887	41745	
ZS190003	胡斌	宜章	32223	23842	53567	
ZS190004	林喜	安仁	49872	21843	26879	
ZS190005	候情	安仁	20981	10092	38629	
ZS190006	冯朝阳	永兴	58210	21231	13756	
ZS190007	杨晴	苏仙区	18713	10038	24583	
ZS190008	许婷	苏仙区	12985	58721	15120	
ZS190009	刘清平	临武	12314	38761	48451	
ZS190010	王玲	嘉禾	43822	15627	40626	
ZS190011	梁富	宜章	43329	34161	31100	

运用 Excel 软件操作：

- 1、计算各个客户的订单总额。
 - 2、绘制各个客户三种商品订购额的对比图。
 - 3、对三种商品的订购额进行区别标识，数据在 10000 以下的，填充为蓝色；数据不低于 10000、小于 20000 的，填充为紫色；数据不低于 20000、小于 30000 的，填充为绿色；数据不低于 30000、小于 40000 的，填充为红色；数据不低于 40000、小于 50000 的，填充为黄色；数据不小于 50000 的填充为灰色。
- 完成并提交相关文件：
- 1、完成订单汇总、区别标识不同订单额的订单信息表的 Excel 电子档和打印稿。
 - 2、三种商品订购额的对比图 Excel 电子档和打印稿。

(2) 实施条件

项目	基本实施条件	备注
场地	物流系统操作机房 2 个，每个机房配置 30 个操作台面和座位，每个机房照明通风良好。	必备
设备	每个物流系统操作机房配备一台服务器，30~40 台计算机（，能满足物流软件系统运行），并安装相关软件和 office 操作系统，5 台激光打印机。	根据需求必备
工具	每个机房配置共 30 人使用的草稿纸。	必备

测评专家	每 30 名考生配备两名考评员。考评员要求具备至少三年以上企业物流实务工作经验或 5 年以上物流实践教学指导经验。	必备
------	---	----

(3) 考核时量

本试题测试要求 45 分钟完成。

(4) 评分标准

评价内容	配分	考核点	评分标准	备注
职业素养 (20 分)	5	卷面保持整洁, 摆放整齐	能保持卷面整洁, 摆放整齐 5 分	工作场地脏乱差, 严重违反考场纪律, 造成恶劣影响的 本大项记 0 分
	5	操作前对电源和外接设备进行检查, 任务完成后, 整齐摆放操作工具及凳子, 工作台面整洁。	操作前对电源和外接设备进行检查 1 分, 任务完成后, 整齐摆放操作工具及凳子, 工作台面整洁 4 分	
	10	能对作业进行优化, 具有追求低成本, 高效率、高质量的理念	能对作业进行优化 5 分, 具有追求低成本, 高效率、高质量的理念 5 分。	
作业 (80 分)	数据信息输入	10	能正确规范、输入资料信息。	信息输入错误一处扣 1 分, 扣完为止。
	数据汇总计算	20	能正确分类汇总, 计算过程清晰。	汇总错误一处扣 5 分, 无计算过程扣 5 分, 扣完为止。
	统计表设计	30	能设计科学适用的统计表, 结构完整, 要素齐全。	分类指标缺少 1 项扣 5 分, 数据填写错误 1 处扣 5 分, 表格编辑欠规范扣 5 分, 扣完为止。
	信息数据分析	20	能有效、全面地展开相关业务信息, 与统计表配合运用, 表述通顺, 规范。	分析信息缺少一项扣 5 分, 文档编辑欠规范, 扣 5 分, 扣完为止。

试题评阅人签名_____

5. 试题编号：1-5 ， 物流业务数据分析与处理

(1) 任务描述

根据运输信息，制作运输业务信息表，要求表格能对运输业务进行汇总分析。

运用 excel 软件完成相关任务：

达达农产品冷链物流，2019 年 5 月 4 日，由司机周凌驾驶车牌号为湘 L046NE 的货车从郴州资兴出发，运输 30 吨冷冻东江鱼到山西大同，运单号为 DY190320，收取运费 8500 元。

- 1、按照该运输业务信息，绘制运输业务信息表。
- 2、按照该运输业务信息，填写运输业务信息表。

完成并提交：

填入业务信息的货物运输业务信息表 excel 电子文档和打印稿。

(2) 实施条件

项目	基本实施条件	备注
场地	物流系统操作机房 2 个，每个机房配置 30 个操作台面和座位，每个机房照明通风良好。	必备
设备	每个物流系统操作机房配备一台服务器，30~40 台计算机（，能满足物流软件系统运行），并安装相关软件和 office 操作系统，5 台激光打印机。	根据需求必备
工具	每个机房配置共 30 人使用的草稿纸。	必备
测评专家	每 30 名考生配备两名考评员。考评员要求具备至少三年以上企业物流实务工作经验或 5 年以上物流实践教学指导经验。	必备

(3) 考核时量

本试题测试要求 45 分钟完成。

(4) 评分标准

评价内容	配分	考核点	评分标准	备注
------	----	-----	------	----

职业素养 (20分)	5	卷面保持整洁, 摆放整齐	能保持卷面整洁, 摆放整齐 5分	工作场地脏乱差, 严重违反考场纪律, 造成恶劣影响的本大项记0分
	5	操作前对电源和外接设备进行检查, 任务完成后, 整齐摆放操作工具及凳子, 工作台面整洁。	操作前对电源和外接设备进行检查 1分, 任务完成后, 整齐摆放操作工具及凳子, 工作台面整洁 4分	
	10	能对作业进行优化, 具有追求低成本, 高效率、高质量的理念	能对作业进行优化 5分, 具有追求低成本, 高效率、高质量的理念 5分。	
作业 (80分)	数据 信息 输入	10	能正确规范、输入资料信息。	信息输入错误一处扣 1分, 扣完为止。
	数据 汇总 计算	20	能正确分类汇总, 计算过程清晰。	汇总错误一处扣 5分, 无计算过程扣 5分, 扣完为止。
	统计 表 设计	30	能设计科学适用的统计表, 结构完整, 要素齐全。	分类指标缺少 1项扣 5分, 数据填写错误 1处扣 5分, 表格编辑欠规范扣 5分, 扣完为止。
	信息 数据 分析	20	能有效、全面地展开相关业务信息, 与统计表配合运用, 表述通顺, 规范。	分析信息缺少一项扣 5分, 文档编辑欠规范, 扣 5分, 扣完为止。

试题评阅人签名_____

6. 试题编号：1-6 ， 物流业务数据分析与处理

(1) 任务描述

根据退货登记表完成相关任务

(2) 实施条件

项目	基本实施条件	备注
场地	物流系统操作机房 2 个，每个机房配置 30 个操作台面和座位，每个机房照明通风良好。	必备
设备	每个物流系统操作机房配备一台服务器，30~40 台计算机（，能满足物流软件系统运行），并安装相关软件和 office 操作系统，5 台激光打印机。	根据需求必备
工具	每个机房配置共 30 人使用的草稿纸。	必备
测评专家	每 30 名考生配备两名考评员。考评员要求具备至少三年以上企业物流实务工作经验或 5 年以上物流实践教学指导经验。	必备

(3) 考核时量

本试题测试要求 45 分钟完成。

(4) 评分标准

评价内容	配分	考核点	评分标准	备注
职业素养 (20 分)	5	卷面保持整洁，摆放整齐	能保持卷面整洁，摆放整齐 5 分	工作场地脏乱差，严重违反考场纪律，造成恶劣影响的本大项记 0 分
	5	操作前对电源和外接设备进行检查，任务完成后，整齐摆放操作工具及凳子，工作台面整洁。	操作前对电源和外接设备进行检查 1 分，任务完成后，整齐摆放操作工具及凳子，工作台面整洁 4 分	
	10	能对作业进行优化，具有追求低成本，高效率、高质量的理念	能对作业进行优化 5 分，具有追求低成本，高效率、高质量的理念 5 分。	
数据信息输入	10	能正确规范、输入资料信息。	信息输入错误一处扣 1 分，扣完为止。	

作业 (80分)	数据汇总计算	20	能正确分类汇总, 计算过程清晰。	汇总错误一处扣 5 分, 无计算过程扣 5 分, 扣完为止。
	统计表设计	30	能设计科学适用的统计表, 结构完整, 要素齐全。	分类指标缺少 1 项扣 5 分, 数据填写错误 1 处扣 5 分, 表格编辑欠规范扣 5 分, 扣完为止。
	信息数据分析	20	能有效、全面地展开相关业务信息, 与统计表配合运用, 表述通顺, 规范。	分析信息缺少一项扣 5 分, 文档编辑欠规范, 扣 5 分, 扣完为止。

试题评阅人签名_____

7. 试题编号：1-7 ， 物流业务数据分析与处理

(1) 任务描述

湖南金煌物流股份有限公司 2019 年 4 月份各部门费用开支如表所示：

部门费用统计表

部门	预算	员工工资	招待费	办公用品费	折旧费	汽车费用	水电网费	费用合计	是否超支
人事部	¥40,000.00	¥12,500.00	¥10,000.00	¥2,000.00	¥3,000.00	¥1,200.00	¥500.00		
采购部	¥60,000.00	¥35,000.00	¥20,000.00	¥2,000.00	¥2,800.00	¥3,000.00	¥1,000.00		
仓储部	¥30,000.00	¥14,000.00	¥8,500.00	¥1,000.00	¥2,650.00	¥1,000.00	¥800.00		
运输部	¥70,000.00	¥35,000.00	¥10,000.00	¥1,000.00	¥2,400.00	¥1,200.00	¥500.00		
配送部	¥60,000.00	¥34,000.00	¥9,500.00	¥1,000.00	¥3,000.00	¥1,000.00	¥600.00		
行政部	¥20,000.00	¥10,000.00	¥7,500.00	¥2,000.00	¥2,700.00	¥1,000.00	¥1,200.00		
企划部	¥40,000.00	¥23,000.00	¥12,000.00	¥1,000.00	¥3,100.00	¥1,000.00	¥900.00		
财务部	¥50,000.00	¥25,000.00	¥14,000.00	¥2,000.00	¥2,900.00	¥1,000.00	¥700.00		

(2) 实施条件

项目	基本实施条件	备注
场地	物流系统操作机房 2 个，每个机房配置 30 个操作台面和座位，每个机房照明通风良好。	必备
设备	每个物流系统操作机房配备一台服务器，30~40 台计算机（，能满足物流软件系统运行），并安装相关软件和 office 操作系统，5 台激光打印机。	根据需求必备
工具	每个机房配置共 30 人使用的草稿纸。	必备
测评专家	每 30 名考生配备两名考评员。考评员要求具备至少三年以上企业物流实务工作经验或 5 年以上物流实践教学指导经验。	必备

(3) 考核时量

本试题测试要求 45 分钟完成。

(4) 评分标准

评价内容	配分	考核点	评分标准	备注
职业素养 (20分)	5	卷面保持整洁, 摆放整齐	能保持卷面整洁, 摆放整齐 5分	工作场地脏乱差, 严重违反考场纪律, 造成恶劣影响的 本大项记 0 分
	5	操作前对电源和外接设备进行检查, 任务完成后, 整齐摆放操作工具及凳子, 工作台面整洁。	操作前对电源和外接设备进行检查 1分, 任务完成后, 整齐摆放操作工具及凳子, 工作台面整洁 4分	
	10	能对作业进行优化, 具有追求低成本, 高效率、高质量的理念	能对作业进行优化 5分, 具有追求低成本, 高效率、高质量的理念 5分。	
作业 (80分)	数据 信息 输入	10	能正确规范、输入资料信息。	信息输入错误一处扣 1分, 扣完为止。
	数据 汇总 计算	20	能正确分类汇总, 计算过程清晰。	汇总错误一处扣 5分, 无计算过程扣 5分, 扣完为止。
	统计 表设计	30	能设计科学适用的统计表, 结构完整, 要素齐全。	分类指标缺少 1项扣 5分, 数据填写错误 1处扣 5分, 表格编辑欠规范扣 5分, 扣完为止。
	信息 数据 分析	20	能有效、全面地展开相关业务信息, 与统计表配合运用, 表述通顺, 规范。	分析信息缺少一项扣 5分, 文档编辑欠规范, 扣 5分, 扣完为止。

试题评阅人签名_____

8. 试题编号：1-8 ， 物流业务数据分析与处理

(1) 任务描述

达达农产品冷链物流公司 2019 年 4 月份对公司内物流业务员进行绩效考核，如表所示：

业务员绩效考核表									
姓名	上月实际销售额	当月任务销售额	当月实际销售额	计划回款额	实际回款额	任务完成率	销售增长率	回款完成率	绩效评分
陈锐	¥93,076.4	¥92,064.7	¥67,783.9	¥101,170.0	¥77,900.9				
邓超	¥70,819.0	¥64,748.8	¥83,971.1	¥94,088.1	¥88,017.9				
杜海强	¥58,678.8	¥51,596.7	¥83,971.1	¥55,643.5	¥91,054.0				
张嘉轩	¥89,029.6	¥53,620.1	¥83,971.1	¥56,655.2	¥97,123.2				
周敏	¥95,099.8	¥91,053.0	¥83,971.1	¥90,041.3	¥74,865.8				
张晓伟	¥54,631.8	¥60,702.0	¥83,971.1	¥76,889.2	¥92,064.7				
王晓涵	¥73,854.1	¥54,631.8	¥83,971.1	¥71,830.7	¥87,006.2				
罗玉林	¥90,041.3	¥75,877.5	¥83,971.1	¥91,053.0	¥101,170.0				
周羽	¥91,053.0	¥94,088.1	¥83,971.1	¥56,655.2	¥62,725.4				
张丽丽	¥69,807.3	¥51,596.7	¥83,971.1	¥72,842.4	¥65,760.5				
孙洪伟	¥77,900.9	¥53,620.1	¥83,971.1	¥76,889.2	¥73,854.1				
王超	¥53,620.1	¥83,971.1	¥83,971.1	¥69,807.3	¥80,936.0				
赵子俊	¥56,655.2	¥96,111.5	¥83,971.1	¥55,643.5	¥77,900.9				
林晓华	¥59,690.3	¥98,124.9	¥83,971.1	¥83,971.1	¥52,608.4				
王翔	¥98,123.2	¥99,146.6	¥83,971.1	¥69,807.3	¥50,585.0				
宋丹	¥67,783.9	¥101,170.0	¥83,971.1	¥55,643.5	¥88,017.9				
张婷	¥100,158.3	¥53,620.1	¥83,971.1	¥90,041.3	¥89,029.6				
宋万	¥95,099.8	¥99,146.6	¥83,971.1	¥57,666.9	¥97,123.2				
张伟杰	¥91,053.0	¥53,620.1	¥83,971.1	¥76,889.2	¥50,585.0				
刘红芳	¥59,690.3	¥95,099.8	¥83,971.1	¥94,088.1	¥88,017.9				
刘梅	¥91,053.0	¥77,900.9	¥83,971.1	¥51,596.7	¥56,655.2				
宋科	¥84,982.8	¥79,924.3	¥83,971.1	¥100,158.3	¥69,807.3				

运用 excel 软件和 word 软件进行相关工作：

- 1、使用公式计算本月的任务完成率、销售增长率、回款完成率。
- 2、按照任务完成率 40%、销售增长率 20%、回款完成率 20%的比重计算绩效评分，保留两位小数。
- 3、按绩效评分从高到低进行排序。绘制绩效评分前十业务员的当月实际销售额和实际回款额统计分析图。
- 4、使用条件格式，将任务完成率达到 100%的业务员标示为黄色底纹，并标注为先进业务员。在先进业务员中，再选取销售增长率达到 20%，回款完成率达到 120%的业务员标注为明星业务员。
- 5、编写本月业务员业务绩效分析报告。

完成并提交：

- 1、进行计算、排序、标注后的业务员绩效考核表 excel 电子文档和打印稿。
- 2、绩效评分前十业务员实际销售额和实际回款额的汇总统计图 excel 电子文档和打印稿。
- 3、业务绩效分析报告 word 电子文档和打印稿。

(2) 实施条件

项目	基本实施条件	备注
场地	物流系统操作机房 2 个，每个机房配置 30 个操作台面和座位，每个机房照明通风良好。	必备
设备	每个物流系统操作机房配备一台服务器，30~40 台计算机（能满足物流软件系统运行），并安装相关软件和 office 操作系统，5 台激光打印机。	根据需求必备
工具	每个机房配置共 30 人使用的草稿纸。	必备
测评专家	每 30 名考生配备两名考评员。考评员要求具备至少三年以上企业物流实务工作经验或 5 年以上物流实践教学指导经验。	必备

(3) 考核时量

本试题测试要求 45 分钟完成

(4) 评分标准

评价内容	配分	考核点	评分标准	备注
职业素养 (20 分)	5	卷面保持整洁，摆放整齐	能保持卷面整洁，摆放整齐 5 分	工作场地脏乱差，严重违反考场纪律，造成恶劣影响的 本大项记 0 分
	5	操作前对电源和外接设备进行检查，任务完成后，整齐摆放操作工具及凳子，工作台面整洁。	操作前对电源和外接设备进行检查 1 分，任务完成后，整齐摆放操作工具及凳子，工作台面整洁 4 分	

		10	能对作业进行优化，具有追求低成本，高效率、高质量的理念	能对作业进行优化 5 分，具有追求低成本，高效率、高质量的理念 5 分。	
作业 (80 分)	数据 信息 输入	10	能正确规范、输入资料信息。	信息输入错误一处扣 1 分，扣完为止。	
	数据 汇总 计算	20	能正确分类汇总，计算过程清晰。	汇总错误一处扣 5 分，无计算过程扣 5 分，扣完为止。	
	统计 表 设计	30	能设计科学适用的统计表，结构完整，要素齐全。	分类指标缺少 1 项扣 5 分，数据填写错误 1 处扣 5 分，表格编辑欠规范扣 5 分，扣完为止。	
	信息 数据 分析	20	能有效、全面地展开相关业务信息，与统计表配合运用，表述通顺，规范。	分析信息缺少一项扣 5 分，文档编辑欠规范，扣 5 分，扣完为止。	

试题评阅人签名_____

9. 试题编号：1-9 物流业务数据分析与处理

(1) 任务描述

竹山建筑公司仓库 2018 年 11 月结余水泥 100 吨，总价 50000 元。12 月仓库的出入库情况如表所示。

2018 年		摘要	数量 (吨)	单价 (元/吨)	金额 (元)
月	日				
12	1	购入	800	440	352000
12	12	发出	1000		
12	15	购入	600	520	312000
12	18	发出	700		
12	25	购入	1000	400	400000

2018 年		品名	购入			发出			结存		
月	日		数量 (t)	单价 (元/t)	金额 (元)	数量 (t)	单价 (元/t)	金额 (元)	数量 (t)	单价 (元/t)	金额 (元)
12	1	期初									
12	1	购入									
12	12	发出									
12	15	购入									
12	18	发出									
12	25	购入									
12	31	本月合计									

运用 excel 软件完成相关任务：

- 1、按先进先出的原则，填写物料核算表。
- 2、使用公式计算 12 月出入库合计及月末结余。
- 3、绘制价格波动随时间推移变化的统计分析柱状图。

完成并提交：

- 1、填写完毕的材料核算表 excel 电子文档和打印稿。
- 2、价格波动统计分析图 excel 电子文档和打印稿。

(2) 实施条件

项目	基本实施条件	备注
场地	物流系统操作机房 2 个，每个机房配置 30 个操作台面和座位，每个机房照明通风良好。	必备
设备	每个物流系统操作机房配备一台服务器，30~40 台计算机（能满足物流软件系统运行），并安装相关软件和 office 操作系统，5 台激光打印机。	根据需求必备
工具	每个机房配置共 30 人使用的草稿纸。	必备
测评专家	每 30 名考生配备两名考评员。考评员要求具备至少三年以上企业物流实务工作经验或 5 年以上物流实践教学指导经验。	必备

(3) 考核时量

本试题测试要求 45 分钟完成。

(4) 评分标准

评价内容	配分	考核点	评分标准	备注	
职业素养 (20 分)	5	卷面保持整洁，摆放整齐	能保持卷面整洁，摆放整齐 5 分	工作场地脏乱差，严重违反考场纪律，造成恶劣影响的本大项记 0 分	
	5	操作前对电源和外接设备进行检查，任务完成后，整齐摆放操作工具及凳子，工作台面整洁。	操作前对电源和外接设备进行检查 1 分，任务完成后，整齐摆放操作工具及凳子，工作台面整洁 4 分		
	10	能对作业进行优化，具有追求低成本，高效率、高质量的理念	能对作业进行优化 5 分，具有追求低成本，高效率、高质量的理念 5 分。		
	数据 信息 输入	10	能正确规范、输入资料信息。	信息输入错误一处扣 1 分，扣完为止。	

作业 (80分)	数据 汇总 计算	20	能正确分类汇总，计算 过程清晰。	汇总错误一处扣 5分，无计算过程 扣5分，扣完为 止。
	统 计 表 设 计	30	能设计科学适用的统计 表，结构完整，要素齐 全。	分类指标缺少 1 项扣 5 分，数据 填写错误 1 处扣 5 分，表格编辑欠 规范扣 5 分，扣 完为止。
	信 息 数 据 分 析	20	能有效、全面地展开相 关业务信息，与统计表 配合运用，表述通顺， 规范。	分析信息缺少一 项扣 5 分，文档 编辑欠规范，扣 5 分，扣完为止。

试题评阅人签名_____

10. 试题编号：1-10 物流业务数据分析与处理

(1) 任务描述

金煌物流公司需要提高客户服务，需要对现有的客户加强管理，整理客户信息如表所示：

客户信息表					
客户名称	客户代码	客户性质	意向购买量 (吨公里)	实际购买量 (吨公里)	转化率
张伟杰	YC2012001	新客户	399	273	
罗玉林	YC2012002	VIP 客户	546	234	
宋科	YC2012003	老客户	700	282	
张婷	YC2012004	新客户	357	288	
王晓涵	YC2012005	老客户	385	183	
赵子俊	YC2012006	新客户	644	213	
宋丹	YC2012007	VIP 客户	455	285	
张嘉轩	YC2012008	老客户	385	183	
李琼	YC2012009	老客户	504	400	
陈锐	YC2012010	新客户	588	237	
邓超	YC2012018	老客户	665	198	
李全友	YC2012019	老客户	700	282	
宋万	YC2012020	新客户	469	282	
刘红芳	YC2012021	VIP 客户	378	210	
王翔	YC2012022	老客户	665	204	
张丽丽	YC2012023	VIP 客户	511	195	
孙洪伟	YC2012024	老客户	588	204	

运用 excel 软件和 word 软件完成相关任务：

- 1、计算客户购买转化率（实际购买量/意向购买量）、所有客户的平均转化率。
- 2、按照不同客户性质分类排序，计算不同性质客户的平均转化率。
- 3、绘制客户购买转化率统计对比柱状图。
- 4、编写客户信息统计分析报告。

完成并提交：

- 1、分类、排序、填写并计算完毕的客户信息表 excel 电子文档和打印稿。
- 2、客户购买转化率统计对比柱状图 excel 电子文档和打印稿。
- 3、客户信息统计分析报告 word 电子文档和打印稿。

(2) 实施条件

项目	基本实施条件	备注
场地	物流系统操作机房 2 个，每个机房配置 30 个操作台面和座位，每个机房照明通风良好。	必备
设备	每个物流系统操作机房配备一台服务器，30~40 台计算机（能满足物流软件系统运行），并安装相关软件和 office 操作系统，5 台激光打印机。	根据需求必备
工具	每个机房配置共 30 人使用的草稿纸。	必备
测评专家	每 30 名考生配备两名考评员。考评员要求具备至少三年以上企业物流实务工作经验或 5 年以上物流实践教学指导经验。	必备

(3) 考核时量

本试题测试要求 45 分钟完成。

(4) 评分标准

评价内容	配分	考核点	评分标准	备注	
职业素养 (20 分)	5	卷面保持整洁，摆放整齐	能保持卷面整洁，摆放整齐 5 分	工作场地脏乱差，严重违反考场纪律，造成恶劣影响的本大项记 0 分	
	5	操作前对电源和外接设备进行检查，任务完成后，整齐摆放操作工具及凳子，工作台面整洁。	操作前对电源和外接设备进行检查 1 分，任务完成后，整齐摆放操作工具及凳子，工作台面整洁 4 分		
	10	能对作业进行优化，具有追求低成本，高效率、高质量的理念	能对作业进行优化 5 分，具有追求低成本，高效率、高质量的理念 5 分。		
	数据 信息 输入	10	能正确规范、输入资料信息。	信息输入错误一处扣 1 分，扣完为止。	

作业 (80分)	数据 汇总 计算	20	能正确分类汇总，计算 过程清晰。	汇总错误一处扣 5分，无计算过程 扣5分，扣完为 止。
	统 计 表 设 计	30	能设计科学适用的统计 表，结构完整，要素齐 全。	分类指标缺少 1 项扣 5 分，数据 填写错误 1 处扣 5 分，表格编辑欠 规范扣 5 分，扣 完为止。
	信 息 数 据 分 析	20	能有效、全面地展开相 关业务信息，与统计表 配合运用，表述通顺， 规范。	分析信息缺少一 项扣 5 分，文档 编辑欠规范，扣 5 分，扣完为止。

试题评阅人签名_____

11. 试题编号：1-11， 物流业务数据分析与处理

(1) 任务描述

凯程药业的药品对药品仓库中的仓储设备进行盘点清查，设备登记情况如下：

设备清查登记表

序号	名称	型号/规格	计量单位	单价	数量	总价	使用状态	购买时间	使用时间
1	手动叉车	技衡 XK3190A12 (2 吨)	台	¥2,450.00	2		正常使用	2015 年 9 月	
2	手动叉车	技衡 XK3190A12 (1 吨)	台	¥2,150.00	1		正常使用	2013 年 3 月	
3	手动叉车	技衡 XK3190A12 (1 吨)	台	¥2,150.00	1		损坏待修	2013 年 3 月	
4	电动叉车	杭叉 CBD15-A2MCI 电动叉车	台	¥8,600.00	1		正常使用	2015 年 9 月	
5	电动叉车	杭叉 CBD15-A3MCI 电动叉车	台	¥8,600.00	1		损坏待修	2015 年 9 月	
6	电动堆高机	诺力 SPN1535 载重 1.5 吨 升高 3.5 米	台	¥10,500.00	2		正常使用	2013 年 3 月	
8	电动堆高机	诺力 SPN1535 载重 1.5 吨 升高 3.5 米	台	¥10,500.00	1		损坏待修	2013 年 3 月	
9	托盘	乐企 1200*1000*140	张	¥200.00	105		正常使用	2013 年 4 月	
10	托盘	乐企 1200*1000*140	张	¥200.00	31		损坏待修	2013 年 4 月	
11	货架	实邦 2700*1000*3500 重型货架	组	¥1,530.00	12		正常使用	2013 年 4 月	
14	电脑	联想天逸 510S	台	¥3,000.00	1		正常使用	2016 年 8 月	
15	电脑	联想天逸 510S	台	¥3,000.00	1		损坏待修	2016 年 8 月	
16	打印机	惠普 M1136	台	¥1,100.00	2		正常使用	2016 年 8 月	

运用 Excel 软件和 word 软件进行相关操作：

- 1、通过计算填写设备总价并汇总，按照盘点时间计算使用时间，按年计算，不满一年的按一年计算。
- 2、分别统计不同使用状态设备的总价填入表中，绘制统计分析饼状图。
- 3、编写设备使用装填分析报告。

完成并提交：

- 1、按要求填写的设备清查登记表 Excel 电子文档及打印稿。

- 2、价格比例汇总分析图 Excel 电子文档及打印稿。
- 3、设备使用状态分析报告 Word 电子文档及打印稿。

(2) 实施条件

项目	基本实施条件	备注
场地	物流系统操作机房 2 个，每个机房配置 30 个操作台面和座位，每个机房照明通风良好。	必备
设备	每个物流系统操作机房配备一台服务器，30~40 台计算机（能满足物流软件系统运行），并安装相关软件和 office 操作系统，5 台激光打印机。	根据需求必备
工具	每个机房配置共 30 人使用的草稿纸。	必备
测评专家	每 30 名考生配备两名考评员。考评员要求具备至少三年以上企业物流实务工作经验或 5 年以上物流实践教学指导经验。	必备

(3) 考核时量

本试题测试要求 45 分钟完成。

(4) 评分标准

评价内容	配分	考核点	评分标准	备注	
职业素养 (20 分)	5	卷面保持整洁，摆放整齐	能保持卷面整洁，摆放整齐 5 分	工作场地脏乱差，严重违反考场纪律，造成恶劣影响的 本大项记 0 分	
	5	操作前对电源和外接设备进行检查，任务完成后，整齐摆放操作工具及凳子，工作台面整洁。	操作前对电源和外接设备进行检查 1 分，任务完成后，整齐摆放操作工具及凳子，工作台面整洁 4 分		
	10	能对作业进行优化，具有追求低成本，高效率、高质量的理念	能对作业进行优化 5 分，具有追求低成本，高效率、高质量的理念 5 分。		
	数据 信息 输入	10	能正确规范、输入资料信息。	信息输入错误一处扣 1 分，扣完为止。	

作业 (80分)	数据 汇总 计算	20	能正确分类汇总，计算 过程清晰。	汇总错误一处扣 5分，无计算过程 扣5分，扣完为 止。
	统 计 表 设 计	30	能设计科学适用的统计 表，结构完整，要素齐 全。	分类指标缺少 1 项扣 5 分，数据 填写错误 1 处扣 5 分，表格编辑欠 规范扣 5 分，扣 完为止。
	信 息 数 据 分 析	20	能有效、全面地展开相 关业务信息，与统计表 配合运用，表述通顺， 规范。	分析信息缺少一 项扣 5 分，文档 编辑欠规范，扣 5 分，扣完为止。

试题评阅人签名_____

12. 试题编号：1-12 ， 物流业务数据分析与处理

(1) 任务描述

郴州申通快递 2018 年 12 月对其快递派送业务进行抽样调查, 对若干位客户进行了电话回访, 记录如表所示:

服务回访记录表					
序号	时间	客户	对接快递员	评价	备注
1	2018 年 12 月 1 日	邓建军	张伟杰	满意	
2	2018 年 12 月 2 日	吴田	罗玉林	基本满意	
3	2018 年 12 月 3 日	胡斌	宋科	不满意	包装破损
4	2018 年 12 月 4 日	林喜	李全友	基本满意	
5	2018 年 12 月 5 日	候情	王晓涵	非常满意	
6	2018 年 12 月 6 日	冯朝阳	张伟杰	满意	
7	2018 年 12 月 7 日	杨晴	李全友	基本满意	
8	2018 年 12 月 8 日	许婷	王晓涵	不满意	未按时送达
9	2018 年 12 月 8 日	刘清平	李全友	满意	
10	2018 年 12 月 9 日	王玲	罗玉林	满意	
11	2018 年 12 月 10 日	梁富	王晓涵	满意	
12	2018 年 12 月 11 日	李欣	张伟杰	基本满意	
13	2018 年 12 月 12 日	陈真	李全友	基本满意	
14	2018 年 12 月 13 日	张帆	张伟杰	满意	
15	2018 年 12 月 14 日	林琳琳	宋科	非常满意	
16	2018 年 12 月 15 日	许民	宋科	不满意	丢失
17	2018 年 12 月 16 日	孙洪伟	王晓涵	满意	
18	2018 年 12 月 17 日	张嘉轩	李全友	满意	
19	2018 年 12 月 18 日	李琼	王晓涵	基本满意	
20	2018 年 12 月 19 日	陈锐	李全友	不满意	未按时送达
21	2018 年 12 月 20 日	邓超	罗玉林	基本满意	
22	2018 年 12 月 21 日	宋万	王晓涵	满意	
23	2018 年 12 月 24 日	刘红芳	张伟杰	非常满意	
24	2018 年 12 月 25 日	王翔	宋科	满意	
25	2018 年 12 月 26 日	张丽丽	李全友	基本满意	

运用 Excel 软件和 Word 软件完成相关操作:

- 1、设计回访效果统计表, 要求内容包含 2、3 的内容。
- 2、分别统计申通派送业务本月 4 种评价的次数。
- 3、统计每个业务员被抽查回访的总次数, 统计每个业务员被评价为非常满意、满意、基本满意、不满意的次数。
- 4、绘制回访评价汇总统计饼状图。
- 5、绘制每个业务员回访评价汇总统计柱状图。
- 6、编写本月回访调查分析报告。

完成并提交:

- 1、带有总评价统计、各业务员评价统计的业务评价统计报表 Excel 电子文档和打印稿。
- 2、回访评价汇总分析图和业务员回访评价汇总统计分析图 Excel 电子文档和打印稿。
- 3、本月回访调查分析报告 Word 电子文档和打印稿。

(2) 实施条件

项目	基本实施条件	备注
场地	物流系统操作机房 2 个，每个机房配置 30 个操作台面和座位，每个机房照明通风良好。	必备
设备	每个物流系统操作机房配备一台服务器，30~40 台计算机（能满足物流软件系统运行），并安装相关软件和 office 操作系统，5 台激光打印机。	根据需求必备
工具	每个机房配置共 30 人使用的草稿纸。	必备
测评专家	每 30 名考生配备两名考评员。考评员要求具备至少三年以上企业物流实务工作经验或 5 年以上物流实践教学指导经验。	必备

(3) 考核时量

本试题测试要求 45 分钟完成。

(4) 评分标准

评价内容	配分	考核点	评分标准	备注
职业素养 (20 分)	5	卷面保持整洁，摆放整齐	能保持卷面整洁，摆放整齐 5 分	工作场地脏乱差，严重违反考场纪律，造成恶劣影响的 本大项记 0 分
	5	操作前对电源和外接设备进行检查，任务完成后，整齐摆放操作工具及凳子，工作台面整洁。	操作前对电源和外接设备进行检查 1 分，任务完成后，整齐摆放操作工具及凳子，工作台面整洁 4 分	
	10	能对作业进行优化，具有追求低成本，高效率、高质量的理念	能对作业进行优化 5 分，具有追求低成本，高效率、高质量的理念 5 分。	

作业 (80分)	数据 信息 输入	10	能正确规范、输入资料 信息。	信息输入错误一 处扣 1 分，扣完 为止。
	数据 汇 总 计算	20	能正确分类汇总，计算 过程清晰。	汇总错误一处扣 5 分，无计算过程 扣 5 分，扣完为 止。
	统 计 表 设 计	30	能设计科学适用的统计 表，结构完整，要素齐 全。	分类指标缺少 1 项扣 5 分，数据 填写错误 1 处扣 5 分，表格编辑欠 规范扣 5 分，扣 完为止。
	信 息 数 据 分 析	20	能有效、全面地展开相 关业务信息，与统计表 配合运用，表述通顺， 规范。	分析信息缺少一 项扣 5 分，文档 编辑欠规范，扣 5 分，扣完为止。

试题评阅人签名_____

13. 试题编号：1-13 ， 物流业务数据分析与处理

(1) 任务描述

生源超市每年对其主要供应商进行考核，通过计算供应商年度订单增长率，予以供应商相应的评价分级。2018 年第四季度的供应商考核表如下：

供应商序号	供应商名称	上年度订单总额	本年度订单总额	订单增长率	本年度供应商等级评定	备注
SYG02014	XX 电器有限公司	¥1,645,982.00	¥1,352,334.00			
SYG02015	XX 食品有限公司	¥520,132.00	¥856,343.00			
SYG02016	XX 服装有限公司	¥1,187,409.00	¥1,423,573.00			
SYG02017	XX 农产品有限公司	¥498,722.00	¥645,323.00			
SYG02018	XX 化妆品有限公司	¥948,721.00	¥1,094,223.00			
SYG02019	XX 生鲜食品有限公司	¥634,987.00	¥734,133.00			
SYG02020	XX 速冻食品有限公司	¥349,821.00	¥564,234.00			
SYG02021	XX 日用品有限公司	¥209,841.00	¥214,315.00			
SYG02022	XX 纸业有限公司	¥1,387,212.00	¥1,465,437.00			
SYG02023	XX 运动器材有限公司	¥856,253.00	¥1,254,214.00			
SYG02024	XX 文具用品有限公司	¥265,261.00	¥344,563.00			

运用 Excel 软件完成相关操作：

- 1、计算供应商订单增长率（本年度订单增长量/上年度订单总额），可以为负。
- 2、使用 IF 公式，按照本年度供应商订单总额，将供应商进行分级。小于 500000 的分为 C 级，大于等于 500000 小于 1000000 的分为 B 级，大于等于 1000000 的分为 A 级。并用条件格式将 A 级填充为红色，B 级填充为黄色，C 级填充为绿色。
- 3、使用公式，对于增长率高于 20% 的供应商备注为潜力供应商，对于增长率高于 40% 的供应商标注为重点供应商。
- 4、绘制供应商订单额汇总统计分析图。

完成并提交：

- 1、按要求填写完整、格式公式正确的供应商订单额年度考核表 Excel 电子文档和打印

稿。

2、供应商订单额汇总统计分析图 Excel 电子文档和打印稿。

(2) 实施条件

项目	基本实施条件	备注
场地	物流系统操作机房 2 个，每个机房配置 30 个操作台面和座位，每个机房照明通风良好。	必备
设备	每个物流系统操作机房配备一台服务器，30~40 台计算机（能满足物流软件系统运行），并安装相关软件和 office 操作系统，5 台激光打印机。	根据需求必备
工具	每个机房配置共 30 人使用的草稿纸。	必备
测评专家	每 30 名考生配备两名考评员。考评员要求具备至少三年以上企业物流实务工作经验或 5 年以上物流实践教学指导经验。	必备

(3) 考核时量

本试题测试要求 45 分钟完成。

(4) 评分标准

评价内容	配分	考核点	评分标准	备注	
职业素养 (20 分)	5	卷面保持整洁，摆放整齐	能保持卷面整洁，摆放整齐 5 分	工作场地脏乱差，严重违反考场纪律，造成恶劣影响的 本大项记 0 分	
	5	操作前对电源和外接设备进行检查，任务完成后，整齐摆放操作工具及凳子，工作台面整洁。	操作前对电源和外接设备进行检查 1 分，任务完成后，整齐摆放操作工具及凳子，工作台面整洁 4 分		
	10	能对作业进行优化，具有追求低成本，高效率、高质量的理念	能对作业进行优化 5 分，具有追求低成本，高效率、高质量的理念 5 分。		
	数据 信息 输入	10	能正确规范、输入资料信息。	信息输入错误一处扣 1 分，扣完为止。	

作业 (80分)	数据 汇总 计算	20	能正确分类汇总，计算 过程清晰。	汇总错误一处扣 5分，无计算过程 扣5分，扣完为 止。
	统计 表设 计	30	能设计科学适用的统计 表，结构完整，要素齐 全。	分类指标缺少1 项扣5分，数据 填写错误1处扣 5分，表格编辑欠 规范扣5分，扣 完为止。
	信 息 数 据 分 析	20	能有效、全面地展开相 关业务信息，与统计表 配合运用，表述通顺， 规范。	分析信息缺少一 项扣5分，文档 编辑欠规范，扣5 分，扣完为止。

试题评阅人签名_____

14. 试题编号：1-14 ， 物流业务数据分析与处理

(1) 任务描述

市场萎缩，某超市需要减少采购量，合并同质的采购项目，原本有一批可以同时从两个供应商处采购的货物，面临着二选一的局面。现需要对两个供应商的供给能力进行预测，尽可能选择一个可提供充足供给量的供应商。两个供应商3年来每个季度的总体供给量如表所示：

时间	时间序列	A 供应商	B 供应商
2016 年春季	1	21.6	20.1
2016 年夏季	2	23.8	22.3
2016 年秋季	3	22.2	20.6
2016 年冬季	4	19.6	19.7
2017 年春季	5	22.7	21.5
2017 年夏季	6	24.6	23.5
2017 年秋季	7	23.5	22.7
2017 年冬季	8	20.9	21
2018 年春季	9	22.5	21.5
2018 年夏季	10	24.8	23.1
2018 年秋季	11	24.2	22.8
2018 年冬季	12	21.1	20.9
2019 年春季	13		

运用 Excel 软件和 Word 软件完成相关操作：

- 1、对 A、B 供应商 2019 年春季可提供的供给量进行预测，按照时间序列使用回归分析法。
- 2、绘制回归分析图，列出回归分析方程。

3、编写供应商预测分析报告。

完成并提交：

1、供应商 2019 年春季供给量预测值、线性回归预测公式、线性回归曲线图 Excel 电子文档和打印稿。

2、供应商预测分析报告 Word 电子文档和打印稿。

(2) 实施条件

项目	基本实施条件	备注
场地	物流系统操作机房 2 个，每个机房配置 30 个操作台面和座位，每个机房照明通风良好。	必备
设备	每个物流系统操作机房配备一台服务器，30~40 台计算机（，能满足物流软件系统运行），并安装相关软件和 office 操作系统，5 台激光打印机。	根据需求必备
工具	每个机房配置共 30 人使用的草稿纸。	必备
测评专家	每 30 名考生配备两名考评员。考评员要求具备至少三年以上企业物流实务工作经验或 5 年以上物流实践教学指导经验。	必备

(3) 考核时量

本试题测试要求 45 分钟完成。

(4) 评分标准

评价内容	配分	考核点	评分标准	备注
职业素养 (20 分)	5	卷面保持整洁，摆放整齐	能保持卷面整洁，摆放整齐 5 分	工作场地脏乱差，严重违反考场纪律，造成恶劣影响的 本大项记 0 分
	5	操作前对电源和外接设备进行检查，任务完成后，整齐摆放操作工具及凳子，工作台面整洁。	操作前对电源和外接设备进行检查 1 分，任务完成后，整齐摆放操作工具及凳子，工作台面整洁 4 分	
	10	能对作业进行优化，具有追求低成本，高效率、高质量的理念	能对作业进行优化 5 分，具有追求低成本，高效率、高质量的理念 5 分。	

作业 (80分)	数据 信息 输入	10	能正确规范、输入资料 信息。	信息输入错误一 处扣 1 分，扣完 为止。
	数据 汇 总 计算	20	能正确分类汇总，计算 过程清晰。	汇总错误一处扣 5 分，无计算过程 扣 5 分，扣完为 止。
	统 计 表 设 计	30	能设计科学适用的统计 表，结构完整，要素齐 全。	分类指标缺少 1 项扣 5 分，数据 填写错误 1 处扣 5 分，表格编辑欠 规范扣 5 分，扣 完为止。
	信 息 数 据 分 析	20	能有效、全面地展开相 关业务信息，与统计表 配合运用，表述通顺， 规范。	分析信息缺少一 项扣 5 分，文档 编辑欠规范，扣 5 分，扣完为止。

试题评阅人签名_____

15. 试题编号：1-15，物流业务数据分析与处理

(1) 任务描述

顺风物流公司现有职工 100 人，仓储工作人员 30 人，全公司面积 4000 平方米，仓储设施用地 2000 平方米，仓储费用比例=（1）-（8）项的仓储费用之和除以（1）-（8）项的管理费用之和。

仓储费用统计表

序号	项目	管理等费用（元）	仓储成本（元）	计算基准/%	备注
1	仓储租赁费	10000			
2	材料损耗费	30000			
3	工资补贴费	600000			
4	燃料动力费	12000			
5	保险费	10000			
6	维护维修费	20000			
7	搬运费	30000			
8	仓储保管费	40000			
9	仓储管理费	20000			
10	低值易耗品费	22000			
11	资金占用利息	23000			
12	税金等	33000			
13	仓储成本合计				

运用 Excel 软件和 Word 软件完成相关操作：

1、计算公司仓储部门的员工比例、面积比例，计算并填写仓储费用统计表 1-9 项。其中，仓储租赁、保管、管理费用按照实际发生费用全部计入仓储成本；工资补贴、搬运费按照员工比例计算计入仓储成本；材料损耗、燃料动力、保险、维护维修按面积比例计算计入仓储成本。

2、计算公司仓储费用比例，计算并填写表中 10-12 项，低值易耗品、资金占用利息、税金均按照仓储费用比例计算计入仓储成本。

3、计算并填写 13 项，绘制仓储费用分类汇总统计图。

4、编写仓储费用分析报告。

完成并提交：

1、按要求计算并填写完毕的仓储费用统计表 Excel 电子文档和打印稿。

2、仓储费用分类汇总统计图 Excel 电子文档和打印稿。

3、仓储费用分析报告 Word 电子文档和打印稿。

(2) 实施条件

项目	基本实施条件	备注
场地	物流系统操作机房 2 个，每个机房配置 30 个操作台面和座位，每个机房照明通风良好。	必备

设备	每个物流系统操作机房配备一台服务器，30~40 台计算机（能满足物流软件系统运行），并安装相关软件和 office 操作系统，5 台激光打印机。	根据需求必备
工具	每个机房配置共 30 人使用的草稿纸。	必备
测评专家	每 30 名考生配备两名考评员。考评员要求具备至少三年以上企业物流实务工作经验或 5 年以上物流实践教学指导经验。	必备

(3) 考核时量

本试题测试要求 45 分钟完成。

(4) 评分标准

评价内容	配分	考核点	评分标准	备注
职业素养 (20 分)	5	卷面保持整洁，摆放整齐	能保持卷面整洁，摆放整齐 5 分	工作场地脏乱差，严重违反考场纪律，造成恶劣影响的 本大项记 0 分
	5	操作前对电源和外接设备进行检查，任务完成后，整齐摆放操作工具及凳子，工作台面整洁。	操作前对电源和外接设备进行检查 1 分，任务完成后，整齐摆放操作工具及凳子，工作台面整洁 4 分	
	10	能对作业进行优化，具有追求低成本，高效率、高质量的理念	能对作业进行优化 5 分，具有追求低成本，高效率、高质量的理念 5 分。	
作业 (80 分)	数据信息输入	10	能正确规范、输入资料信息。	信息输入错误一处扣 1 分，扣完为止。
	数据汇总计算	20	能正确分类汇总，计算过程清晰。	汇总错误一处扣 5 分，无计算过程扣 5 分，扣完为止。
	统计表设计	30	能设计科学适用的统计表，结构完整，要素齐全。	分类指标缺少 1 项扣 5 分，数据填写错误 1 处扣 5 分，表格编辑欠规范扣 5 分，扣完为止。

	信息 数据 分析	20	能有效、全面地展开相关业务信息，与统计表配合运用，表述通顺，规范。	分析信息缺少一项扣 5 分，文档编辑欠规范，扣 5 分，扣完为止。	
--	----------------	----	-----------------------------------	-----------------------------------	--

试题评阅人签名_____

16. 试题编号：1-16，物流业务数据分析与处理

(1) 任务描述

郴州金煌物流公司为了提高客户服务水平，计划完善业务跟踪制度，首先需要制定标准的《物流业务订单跟踪表》。要求表中要体现出两部分的主要信息：一方面是客户及订单的基本信息，另一方面是订单进度的跟踪联系情况。客户及订单信息包括：订单号、客户名称、联系人、联系方式、合同号、货物名称、发货日期、交货日期、运输方式、出发地、目的地、运输工具编号等。订单跟踪记录信息包括：联系时间、抵达地点、订单情况、预计形成、客户反馈等。

完成并提交：

按要求绘制的《物理业务订单跟踪表》excel 电子文档和打印稿。

(2) 实施条件

项目	基本实施条件	备注
场地	物流系统操作机房 2 个，每个机房配置 30 个操作台面和座位，每个机房照明通风良好。	必备
设备	每个物流系统操作机房配备一台服务器，30~40 台计算机（，能满足物流软件系统运行），并安装相关软件和 office 操作系统，5 台激光打印机。	根据需求必备
工具	每个机房配置共 30 人使用的草稿纸。	必备
测评专家	每 30 名考生配备两名考评员。考评员要求具备至少三年以上企业物流实务工作经验或 5 年以上物流实践教学指导经验。	必备

3) 考核时量

本试题测试要求 45 分钟完成

(4) 评分标准

评价内容		配分	考核点	评分标准	备注
职业素养 (20分)		5	卷面保持整洁, 摆放整齐	能保持卷面整洁, 摆放整齐 5分	工作场地脏乱差, 严重违反考场纪律, 造成恶劣影响的 本大项记 0 分
		5	操作前对电源和外接设备进行检查, 任务完成后, 整齐摆放操作工具及凳子, 工作台面整洁。	操作前对电源和外接设备进行检查 1分, 任务完成后, 整齐摆放操作工具及凳子, 工作台面整洁 4分	
		10	能对作业进行优化, 具有追求低成本, 高效率、高质量的理念	能对作业进行优化 5分, 具有追求低成本, 高效率、高质量的理念 5分。	
作业 (80分)	数据信息输入	10	能正确规范、输入资料信息。	信息输入错误一处扣 1分, 扣完为止。	
	数据汇总计算	20	能正确分类汇总, 计算过程清晰。	汇总错误一处扣 5分, 无计算过程扣 5分, 扣完为止。	
	统计表设计	30	能设计科学适用的统计表, 结构完整, 要素齐全。	分类指标缺少 1项扣 5分, 数据填写错误 1处扣 5分, 表格编辑欠规范扣 5分, 扣完为止。	
	信息数据分析	20	能有效、全面地展开相关业务信息, 与统计表配合运用, 表述通顺, 规范。	分析信息缺少一项扣 5分, 文档编辑欠规范, 扣 5分, 扣完为止。	

试题评阅人签名_____

17. 试题编号：1-17，物流业务数据分析与处理

(1) 任务描述

辉达物流公司的 1 号仓库中有一批货物，现公司仓储管理部门希望对该批货物进行分类管理，借鉴按价值 ABC 分类。设计的 ABC 分析表如下：

ABC 分析表

货物编号	品目累计(序号)	品目累计百分比	单价	库存量	库存资金占用	库存资金占用累计	资金占用累计百分比	分类
OP-01			33	1055				
OP-02			106	80				
OP-03			190	23				
OP-04			98	120				
OP-05			410	9				
OP-06			80	90				
OP-07			260	11				
OP-08			41	630				
OP-09			40	270				
OP-10			40	200				

已经按照入库单，将货物的编号、数量、单价等信息填入分析表，运用 excel 和 word 软件完成相关工作：

- 1、使用已知信息，使用公式计算库存资金占用量。
- 2、按照库存资金占用从大到小排序。
- 3、计算品目累积、品目累积百分比、库存资金占用累积、库存资金占用累积百分比。
- 4、按照资金占用的 70%、20%、10%，将货物分为 A、B、C 三类，使用 IF 函数。
- 5、编写仓库货物 ABC 分析报告。

完成并提交：

- 1、最终完成的 ABC 分析表 excel 电子文档和打印稿。
- 2、货物 ABC 分析报告 word 电子文档和打印稿。

(2) 实施条件

项目	基本实施条件	备注
场地	物流系统操作机房 2 个，每个机房配置 30 个操作台面和座位，每个机房照明通风良好。	必备
设备	每个物流系统操作机房配备一台服务器，30~40 台计算机（能满足物流软件系统运行），并安装相关软件和 office 操作系统，5 台激光打印机。	根据需求必备

工具	每个机房配置共 30 人使用的草稿纸。	必备
测评专家	每 30 名考生配备两名考评员。考评员要求具备至少三年以上企业物流实务工作经验或 5 年以上物流实践教学指导经验。	必备

(3) 考核时量

本试题测试要求 45 分钟完成

(4) 评分标准

评价内容	配分	考核点	评分标准	备注
职业素养 (20 分)	5	卷面保持整洁, 摆放整齐	能保持卷面整洁, 摆放整齐 5 分	工作场地脏乱差, 严重违反考场纪律, 造成恶劣影响的 本大项记 0 分
	5	操作前对电源和外接设备进行检查, 任务完成后, 整齐摆放操作工具及凳子, 工作台面整洁。	操作前对电源和外接设备进行检查 1 分, 任务完成后, 整齐摆放操作工具及凳子, 工作台面整洁 4 分	
	10	能对作业进行优化, 具有追求低成本, 高效率、高质量的理念	能对作业进行优化 5 分, 具有追求低成本, 高效率、高质量的理念 5 分。	
作业 (80 分)	数据信息输入	10	能正确规范、输入资料信息。	信息输入错误一处扣 1 分, 扣完为止。
	数据汇总计算	20	能正确分类汇总, 计算过程清晰。	汇总错误一处扣 5 分, 无计算过程扣 5 分, 扣完为止。
	统计表设计	30	能设计科学适用的统计表, 结构完整, 要素齐全。	分类指标缺少 1 项扣 5 分, 数据填写错误 1 处扣 5 分, 表格编辑欠规范扣 5 分, 扣完为止。

	信息 数据 分析	20	能有效、全面地展开相关业务信息，与统计表配合运用，表述通顺，规范。	分析信息缺少一项扣 5 分，文档编辑欠规范，扣 5 分，扣完为止。	
--	----------------	----	-----------------------------------	-----------------------------------	--

试题评阅人签名_____

18. 试题编号：1-18，物流业务数据分析与处理

(1) 任务描述

郴州某外贸公司货物出口到俄罗斯，有三种运输方式可以选择，客户视交货速度的快慢，会增加或者减少订货量，交货越快，订单就越大。如果不考虑运输成本，该货物的毛利平均为 20%，每箱的标准价格是 100 美元，企业所得税为 25%。现需要对三种运输方式进行数据分析，从净利润比较选择运输方式，数据分析表如下：

运输方式	运输费率(美元/箱)	订货量(箱)	标准价格(美元/箱)	毛利(美元)	运输成本(美元)	净利润(美元)
铁路	2.5	1500	100			
卡车	6	1950	100			
航空	10.35	2250	100			

运用 excel 软件和 word 软件完成相关任务：

- 1、计算毛利、运输成本。
- 2、计算净利润。
- 3、比较三种运输方式，使用条件格式，将净利润最高的填充为红色，第二高的填充为黄色，最低的填充为绿色。
- 4、绘制运输成本、利润汇总分析柱状图。
- 5、编写运输方式选择分析。

完成并提交：

- 1、运输方式比较分析表的 excel 电子文档和打印稿。
- 2、成本、利润汇总分析图的 excel 电子文档和打印稿。
- 3、运输方式分析的 word 电子文档和打印稿。

(2) 实施条件

项目	基本实施条件	备注
场地	物流系统操作机房 2 个，每个机房配置 30 个操作台面和座位，每个机房照明通风良好。	必备
设备	每个物流系统操作机房配备一台服务器，30~40 台计算机（能满足物流软件系统运行），并安装相关软件和 office 操作系统，5 台激光打印机。	根据需求必备
工具	每个机房配置共 30 人使用的草稿纸。	必备
测评专家	每 30 名考生配备两名考评员。考评员要求具备至少三年以上企业物流实务工作经验或 5 年以上物流实践教学指导经验。	必备

(3) 考核时量

本试题测试要求 45 分钟完成

(4) 评分标准

评价内容	配分	考核点	评分标准	备注
职业素养 (20分)	5	卷面保持整洁, 摆放整齐	能保持卷面整洁, 摆放整齐 5分	工作场地脏乱差, 严重违反考场纪律, 造成恶劣影响的 本大项记 0 分
	5	操作前对电源和外接设备进行检查, 任务完成后, 整齐摆放操作工具及凳子, 工作台面整洁。	操作前对电源和外接设备进行检查 1分, 任务完成后, 整齐摆放操作工具及凳子, 工作台面整洁 4分	
	10	能对作业进行优化, 具有追求低成本, 高效率、高质量的理念	能对作业进行优化 5分, 具有追求低成本, 高效率、高质量的理念 5分。	
作业 (80分)	数据 信息 输入	10	能正确规范、输入资料信息。	信息输入错误一处扣 1分, 扣完为止。
	数据 汇总 计算	20	能正确分类汇总, 计算过程清晰。	汇总错误一处扣 5分, 无计算过程扣 5分, 扣完为止。
	统计 表 设计	30	能设计科学适用的统计表, 结构完整, 要素齐全。	分类指标缺少 1项扣 5分, 数据填写错误 1处扣 5分, 表格编辑欠规范扣 5分, 扣完为止。
	信息 数据 分析	20	能有效、全面地展开相关业务信息, 与统计表配合运用, 表述通顺, 规范。	分析信息缺少一项扣 5分, 文档编辑欠规范, 扣 5分, 扣完为止。

试题评阅人签名_____

19. 试题编号：1-19，物流业务数据分析与处理

(1) 任务描述

某超市需要加强对其供应商的管理，使用加权平均打分，对不同评分段的供应商予以相对应的处理方式，评分表如下：

供应商评分汇总表							
供应商编号	供应商名称	评分因素(每项 10 分制)					加权总分
		数量误差	质量水平	到货时间	交货方式	价格弹性	
CG0211	××外贸服饰有限公司	7	6	6	9	7	
CG0212	××化妆品有限责任公司	8	8	5	8	6	
CG0213	××电器有限公司	7	7	8	5	8	
CG0214	××家俬有限责任公司	6	5	5	9	7	
CG0215	××日化有限责任公司	9	9	7	8	8	
CG0216	××文具有限责任公司	9	7	9	7	6	
CG0217	××生鲜有限责任公司	8	8	9	9	7	
CG0218	××布艺有限责任公司	5	7	5	8	8	
CG0219	××服装有限责任公司	6	6	7	6	5	

运用 Excel 和 Word 软件完成先关任务：

- 1、计算并填写加权平均分，数量误差权数为 0.3，质量水平权数为 0.3，到货时间权数为 0.2，交货方式权数为 0.1，价格弹性权数为 0.1。
- 2、使用条件格式，将排前三的供应商填充为黄色，将排后三的供应商填充为红色。
- 3、绘制供应商加权评分比较分析图。
- 4、编写供应商分析报告。

完成并提交：

- 1、计算并填写完成的供应商评分汇总表 Excel 电子文档和打印稿。
- 2、供应商评分比较分析吐 Excel 电子文档和打印稿。
- 3、供应商分析报告 Word 电子文档和打印稿。

(2) 实施条件

项目	基本实施条件	备注
场地	物流系统操作机房 2 个，每个机房配置 30 个操作台面和座位，每个机房照明通风良好。	必备

设备	每个物流系统操作机房配备一台服务器，30~40 台计算机（，能满足物流软件系统运行），并安装相关软件和 office 操作系统，5 台激光打印机。	根据需求必备
工具	每个机房配置共 30 人使用的草稿纸。	必备
测评专家	每 30 名考生配备两名考评员。考评员要求具备至少三年以上企业物流实务工作经验或 5 年以上物流实践教学指导经验。	必备

（3）考核时量

本试题测试要求 45 分钟完成

（4）评分标准

评价内容	配分	考核点	评分标准	备注
职业素养 (20 分)	5	卷面保持整洁，摆放整齐	能保持卷面整洁，摆放整齐 5 分	工作场地脏乱差，严重违反考场纪律，造成恶劣影响的 本大项记 0 分
	5	操作前对电源和外接设备进行检查，任务完成后，整齐摆放操作工具及凳子，工作台面整洁。	操作前对电源和外接设备进行检查 1 分，任务完成后，整齐摆放操作工具及凳子，工作台面整洁 4 分	
	10	能对作业进行优化，具有追求低成本，高效率、高质量的理念	能对作业进行优化 5 分，具有追求低成本，高效率、高质量的理念 5 分。	
作业 (80 分)	数据信息输入	10	能正确规范、输入资料信息。	信息输入错误一处扣 1 分，扣完为止。
	数据汇总计算	20	能正确分类汇总，计算过程清晰。	汇总错误一处扣 5 分，无计算过程扣 5 分，扣完为止。
	统计表设计	30	能设计科学适用的统计表，结构完整，要素齐全。	分类指标缺少 1 项扣 5 分，数据填写错误 1 处扣 5 分，表格编辑欠

				规范扣 5 分，扣完为止。	
	信息 数据 分析	20	能有效、全面地展开相关业务信息，与统计表配合运用，表述通顺，规范。	分析信息缺少一项扣 5 分，文档编辑欠规范，扣 5 分，扣完为止。	

试题评阅人签名_____

20. 试题编号：1-20，物流业务数据分析与处理

(1) 任务描述

申通对其派送员本月的派送量进行统计，数据资料如下：

派送数据统计表						
工号	姓名	文件	标准件	超大件	总派送量	平均派送量
2017101	毛力	175	285	120		
2017102	杨青	99	175	164		
2017103	陈小鹰	158	169	275		
2017104	陆东	244	190	191		
2017105	陈兵	184	287	188		
2017106	曹文斌	172	268	285		
2017107	周林	288	185	275		
2017108	李力	178	280	176		
2017109	彭良	185	271	176		
2017110	张栋	194	287	282		
2017111	王旻辉	260	76	271		

运用 Excel 软件完成相关任务：

- 1、计算各派送员的总派送量和平均派送量。
- 2、绘制各派送员三种派送件派送量的对比分析统计图。
- 3、对三种派送件的数量使用条件格式填充标识颜色，小于 100 的，填充为浅蓝色；不低于 100、大于 200 的，填充为紫色；不低于 200、小于 300 的，填充为绿色。

完成并提交：

- 1、完成计算并填写完毕，区别标识不同派送量的派送数据统计表 Excel 电子文档和打印稿。
- 2、各派送员三种派送件派送量的对比分析统计图 Excel 电子文档和打印稿。

(2) 实施条件

项目	基本实施条件	备注
场地	物流系统操作机房 2 个，每个机房配置 30 个操作台面和座位，每个机房照明通风良好。	必备
设备	每个物流系统操作机房配备一台服务器，30~40 台计算机（，能满足物流软件系统运行），并安装相关软件和 office 操作系统，5 台激光打印机。	根据需求必备
工具	每个机房配置共 30 人使用的草稿纸。	必备
测评专家	每 30 名考生配备两名考评员。考评员要求具备至少三年以上企业物流实务工作经验或 5 年以上物流	必备

	实践教学指导经验。	
--	-----------	--

(3) 考核时量

本试题测试要求 45 分钟完成

(4) 评分标准

评价内容	配分	考核点	评分标准	备注
职业素养 (20分)	5	卷面保持整洁, 摆放整齐	能保持卷面整洁, 摆放整齐 5 分	工作场地脏乱差, 严重违反考场纪律, 造成恶劣影响的 本大项记 0 分
	5	操作前对电源和外接设备进行检查, 任务完成后, 整齐摆放操作工具及凳子, 工作台面整洁。	操作前对电源和外接设备进行检查 1 分, 任务完成后, 整齐摆放操作工具及凳子, 工作台面整洁 4 分	
	10	能对作业进行优化, 具有追求低成本, 高效率、高质量的理念	能对作业进行优化 5 分, 具有追求低成本, 高效率、高质量的理念 5 分。	
作业 (80分)	数据信息输入	10	能正确规范、输入资料信息。	信息输入错误一处扣 1 分, 扣完为止。
	数据汇总计算	20	能正确分类汇总, 计算过程清晰。	汇总错误一处扣 5 分, 无计算过程扣 5 分, 扣完为止。
	统计表设计	30	能设计科学适用的统计表, 结构完整, 要素齐全。	分类指标缺少 1 项扣 5 分, 数据填写错误 1 处扣 5 分, 表格编辑欠规范扣 5 分, 扣完为止。
	信息数据分析	20	能有效、全面地展开相关业务信息, 与统计表配合运用, 表述通顺, 规范。	分析信息缺少一项扣 5 分, 文档编辑欠规范, 扣 5 分, 扣完为止。

试题评阅人签名_____

模块二 常用设备操作与日常维护

1. 试题编号：2-1，操作手动叉车进行货物装卸搬运

(1) 任务描述

任务要求：

操作手动叉车取用托盘并进行货物的装卸搬运。

作业要求：

- 1、按照规范的方法取用手动叉车
- 2、操作手动叉车取用托盘
- 3、操作手动叉车将托盘搬运到指定位置
- 4、操作手动叉车将托盘和货物搬运到指定位置
- 5、设备归位

提交材料：

作业完毕，考生在考试作业单上签注考号，作业时间，上交监考老师。

(2) 实施条件

项目	基本实施条件	备注
场地	考试仓库 1 个，面积不少于 1200 平方米，要求照明通风良好。	必备
设备	3 层、2 排、2×2 货架（标准货位）货架两组，电动堆高车 2 台，液压手动叉车 4 台，流利货架 1 组，电子标签 1 套，打包机 2 台，服务器 1 台，电脑 10 台，基站 1 台，RF 手持终端 2 台，激光打印机 10 台，电脑操作台 8 套，条码打印机 4 台。	必备
测评专家	每个作业区域配备 2 名考评员，另加 1 名总评分员。考评员及总评分员要求具备至少三年以上企业物流实务工作经验或 5 年以上物流实践教学指导经验。	必备

(3) 考核时量

本试题测试要求 30 分钟完成。

(4) 评分标准

评价内容	配分	考核点	评分标准	备注
职业素养	20	作业步骤清晰，动作规范	作业步骤清晰，动作规范 5 分，设备操作安全、规范 5 分，作业现场 6s 管理 10 分。	工作场地脏乱差，严重违反考场纪律，造成恶劣影响，违规操作，野蛮作业，造成人员受伤，设备、货物损坏的，本大项记 0 分
		设备操作安全、规范		
		作业现场 6S 管理		
叉车作业	40	叉取载货托盘	移动停驻动作安全规范 10 分，叉取托盘操作正确 10 分，卸放托盘要控制节奏，轻取慢放，动作细致正确 10 分，能在规定时间完成叉取托盘、卸放托盘、设备定置归位的任务 10 分。	
		搬运载货托盘		
		卸放载货托盘		
		设计停驻与归位		

试题评阅人签名_____

2. 试题编号：2-2，操作堆高机进行货物装卸搬运

(1) 任务描述

任务要求：

操作堆高机取用托盘并进行货物的装卸搬运。

作业要求：

- 1、按照规范的方法取用堆高机
- 2、操作堆高机将指定仓位的托盘卸下
- 3、操作堆高机将托盘叉举到指定仓位
- 4、设备归位

提交材料：

作业完毕，考生在考试作业单上签注考号，作业时间，上交监考老师。

(2) 实施条件

项目	基本实施条件	备注
场地	考试仓库 1 个，面积不少于 1200 平方米，要求照明通风良好。	必备
设备	3 层、2 排、2×2 货架（标准货位）货架两组，电动堆高车 2 台，液压手动叉车 4 台，流利货架 1 组，电子标签 1 套，打包机 2 台，服务器 1 台，电脑 10 台，基站 1 台，RF 手持终端 2 台，激光打印机 10 台，电脑操作台 8 套，条码打印机 4 台。	
工具	1200mm×1000mm×144mm，木质托盘 30 个，塑料周转箱 20 个，模拟货物若干。	根据需求必备
测评专家	每个作业区域配备 2 名考评员，另加 1 名总评分员。考评员及总评分员要求具备至少三年以上企业物流实务工作经验或 5 年以上物流实践教学指导经验。	必备

(3) 考核时量

本试题测试要求 30 分钟完成。

(4) 评分标准

评价内容	配分	考核点	评分标准	备注
职业素养	20	作业步骤清晰，动作规范	作业步骤清晰，动作规范 5 分，设备操作安全、规范 5 分，作业现场 6s 管理 10 分。	工作场地脏乱差，严重违反考场纪律，造成恶劣影响，违规操作，野蛮作业，造成人员受伤，设备、货物损坏的，本大项记 0 分
		设备操作安全、规范		
		作业现场 6S 管理		
叉车作业	80	取用堆高车	移动停驻动作安全规范 10 分，叉取托盘操作正确 10 分，卸放托盘要控制节奏，轻取慢放，动作细致正确 10 分，能在规定时间完成叉取托盘、卸放托盘、设备定置归位的任务 10 分。	
		搬运载货托盘		
		堆高载货托盘		
		设计停驻与归位		

试题评阅人签名_____

3. 试题编号：2-3，托盘的搬运与堆高

(1) 任务描述

任务要求：

操作手动叉车搬运托盘并操作堆高机进行叉举

作业要求：

- 1、按照规范的方法取用手动叉车
- 2、操作手动叉车取用托盘
- 3、操作手动叉车将托盘搬运到指定位置
- 4、操作堆高机将托盘叉举到指定仓位
- 5、设备归位

提交材料：

作业完毕，考生在考试作业单上签注考号，作业时间，上交监考老师。

(2) 实施条件

项目	基本实施条件	备注
场地	考试仓库 1 个，面积不少于 1200 平方米，要求照明通风良好。	必备
设备	3 层、2 排、2×2 货架（标准货位）货架两组，电动堆高车 2 台，液压手动叉车 4 台，流利货架 1 组，电子标签 1 套，打包机 2 台，服务器 1 台，电脑 10 台，基站 1 台，RF 手持终端 2 台，激光打印机 10 台，电脑操作台 8 套，条码打印机 4 台。	
工具	1200mm×1000mm×144mm，木质托盘 30 个，塑料周转箱 20 个，模拟货物若干。	根据需求必备
测评专家	每个作业区域配备 2 名考评员，另加 1 名总评分员。考评员及总评分员要求具备至少三年以上企业物流实务工作经验或 5 年以上物流实践教学指导经验。	必备

(3) 考核时量

本试题测试要求 30 分钟完成。

(4) 评分标准

评价内容	配分	考核点	评分标准	备注
职业素养	20	作业步骤清晰，动作规范	作业步骤清晰，动作规范 5 分，设备操作安全、规范 5 分，作业现场 6s 管理 10 分。	工作场地脏乱差，严重违反考场纪律，造成恶劣影响，违规操作，野蛮作业，造成人员受伤，设备、货物损坏的，本大项记 0 分
		设备操作安全、规范		
		作业现场 6S 管理		
叉车作业	80	取用堆高车	移动停驻动作安全规范 10 分，叉取托盘操作正确 10 分，卸放托盘要控制节奏，轻取慢放，动作细致正确 10 分，能在规定时间完成叉取托盘、卸放托盘、设备定置归位的任务 10 分。	
		搬运载货托盘		
		堆高载货托盘		
		设计停驻与归位		

试题评阅人签名_____

4. 试题编号：2-4，托盘入库与条码粘贴

(1) 任务描述

任务要求：

操作手动叉车搬运托盘并进行条码打印粘贴

作业要求：

- 1、按照规范的方法取用手动叉车
- 2、操作手动叉车取用托盘
- 3、操作手动叉车将托盘搬运到指定仓位并卸下托盘
- 4、WMS 系统与条码系统启动与对接
- 5、设计打印托盘条码
- 6、粘贴托盘条码
- 7、设备归位

提交材料：

作业完毕，考生在考试作业单上签注考号，作业时间，上交监考老师。

(2) 实施条件

项目	基本实施条件	备注
场地	考试仓库 1 个，面积不少于 1200 平方米，要求照明通风良好。	必备
设备	3 层、2 排、2×2 货架（标准货位）货架两组，电动堆高车 2 台，液压手动叉车 4 台，流利货架 1 组，电子标签 1 套，打包机 2 台，服务器 1 台，电脑 10 台，基站 1 台，RF 手持终端 2 台，激光打印机 10 台，电脑操作台 8 套，条码打印机 4 台。	
工具	1200mm×1000mm×144mm，木质托盘 30 个，塑料周转箱 20 个，模拟货物若干。	根据需求必备
测评专家	每个作业区域配备 2 名考评员，另加 1 名总评分员。考评员及总评分员要求具备至少三年以上企业物流实务工作经验或 5 年以上	必备

	物流实践教学指导经验。	
--	-------------	--

(3) 考核时量

本试题测试要求 30 分钟完成

(4) 评分标准

评价内容	配分	考核点	评分标准	备注
职业素养	20	作业步骤清晰，动作规范	作业步骤清晰，动作规范 5 分，设备操作安全、规范 5 分，作业现场 6s 管理 10 分。	工作场地脏乱差，严重违反考场纪律，造成恶劣影响，违规操作，野蛮作业，造成人员受伤，设备、货物损坏的，本大项记 0 分
		设备操作安全、规范		
		作业现场 6S 管理		
叉车作业	40	叉取载货托盘	移动停驻动作安全规范 10 分，叉取托盘操作正确 10 分，卸放托盘要控制节奏，轻取慢放，动作细致正确 10 分，能在规定时间完成叉取托盘、卸放托盘、设备定置归位的任务 10 分。	
		搬运载货托盘		
		卸放载货托盘		
		设计停驻与归位		
条码设计打印与粘贴	40	条码设计	作业前能检查和确认打印备件，根据工作要求选择对应的条码格式和条码规格 15 分；设置条码流程清晰，过程规范，打印条码信息准确 15 分；，粘贴条码位置科学，动作规范 10 分。	
		条码打印		
		条码粘贴		

试题评阅人签名_____

5. 试题编号：2-5，货物的堆垛与固定

(1) 任务描述

任务要求：

将货物在托盘上堆垛并捆扎固定

作业要求：

- 1、取用手动叉车
- 2、操作手动叉车取用托盘并搬运到指定位置
- 3、将指定货物搬运到托盘上，并进行堆垛
- 4、对托盘货物进行捆扎
- 5、设备归位

提交材料：

作业完毕，考生在考试作业单上签注考号，作业时间，上交监考老师。

(2) 实施条件

项目	基本实施条件	备注
场地	考试仓库 1 个，面积不少于 1200 平方米，要求照明通风良好。	必备
设备	3 层、2 排、2×2 货架（标准货位）货架两组，电动堆高车 2 台，液压手动叉车 4 台，流利货架 1 组，电子标签 1 套，打包机 2 台，服务器 1 台，电脑 10 台，基站 1 台，RF 手持终端 2 台，激光打印机 10 台，电脑操作台 8 套，条码打印机 4 台。	必备
测评专家	每个作业区域配备 2 名考评员，另加 1 名总评分员。考评员及总评分员要求具备至少三年以上企业物流实务工作经验或 5 年以上物流实践教学指导经验。	必备

(3) 考核时量

本试题测试要求 30 分钟完成。

(4) 评分标准

评价内容	配分	考核点	评分标准	备注
职业素养	20	作业步骤清晰，动作规范	作业步骤清晰，动作规范 5 分，设备操作安全、规范 5 分，作业现场 6s 管理 10 分。	工作场地脏乱差，严重违反考场纪律，造成恶劣影响，违规操作，野蛮作业，造成人员受伤，设备、货物损坏的，本大项记 0 分
		设备操作安全、规范		
		作业现场 6S 管理		
叉车作业	80	取用堆高车	移动停驻动作安全规范 10 分，叉取托盘操作正确 10 分，卸放托盘要控制节奏，轻取慢放，动作细致正确 10 分，能在规定时间完成叉取托盘、卸放托盘、设备定置归位的任务 10 分。	
		搬运载货托盘		
		堆高载货托盘		
		设计停驻与归位		

试题评阅人签名_____

6. 试题编号：2-6，WMS 系统入库操作

(1) 任务描述

任务要求：

使用 WMS 系统进行入库操作，于 RF 终端配套使用。

操作条件：

1、WMS 系统软件及相应得硬件设施（电脑、RF 手持终端、打印机、条码打印机等等）。

2、货物：罐装旺仔牛奶 10 箱、康师傅方便面 10 箱。

3、储位：货架储位编号 A010101，大地位编号 D010102。

4、仓储操作设备:打包机、手动叉车等等。

作业要求：

1、入库信息录入、打印入库单

2、货物组托，使用 RF 采集信息

3、入库，使用 RF 采集信息

提交材料：

入库单、考试作业单

(2) 实施条件

项目	基本实施条件	备注
场地	考试仓库 1 个，面积不少于 1200 平方米，要求照明通风良好。	必备
设备	3 层、2 排、2×2 货架（标准货位）货架两组，电动堆高车 2 台，液压手动叉车 4 台，流利货架 1 组，电子标签 1 套，打包机 2 台，服务器 1 台，电脑 10 台，基站 1 台，RF 手持终端 2 台，激光打印机 10 台，电脑操作台 8 套，条码打印机 4 台。	
工具	1200mm×1000mm×144mm，木质托盘 30 个，塑料周转箱 20 个，模拟货物若干。	根据需求必备

测评专家	每个作业区域配备 2 名考评员，另加 1 名总评分员。考评员及总评分员要求具备至少三年以上企业物流实务工作经验或 5 年以上物流实践教学指导经验。	必备
------	---	----

(3) 考核时量

本试题测试要求 30 分钟完成。

(4) 评分标准

评价内容		配分	考核点	评分标准	备注
职业素养		20	单证交接动作礼貌, 审核细致	单证交接动作礼貌、审核细致 5 分; 信息作业步骤清晰, 动作规范 5 分; 设备操作安全、规范, 细心 5 分; 作业现场 6s 管理 5 分。	工作场地脏乱差, 严重违反考场纪律, 造成恶劣影响, 违规操作, 野蛮作业, 造成人员受伤, 设备、货物损坏的, 本大项记 0 分
			信息步骤作业清晰, 动作规范		
			设备操作安全、规范、细心		
			作业现场 6S 管理		
入库作业信息处理	入库单信息录入	30	登录 WMS 操作系统 (给定账户)	按给定账号登录 WMS 操作系统 15 分; 入库单信息录入与打印 15 分。	
			入库单信息录入与打印		
	组托 RF 信息采集	25	托盘、货品信息采集	托盘、货品信息采集正确 15 分; 组托信息确认与提交 10 分。	
			组托信息确认与提交		
	上架 (入库) RF 信息采集	25	托盘、仓位信息采集	托盘、仓位信息采集正确 15 分; 货物入库 (上架) 信息确认与提交 10 分。	
			货物入库 (上架) 信息确认与提交		

试题评阅人签名_____

7. 试题编号：2-7，WMS 系统出库操作

(1) 任务描述

任务要求：

使用 WMS 系统进行出库操作，于 RF 终端配套使用。

操作条件：

1、WMS 系统软件及相应得硬件设施（电脑、RF 手持终端、打印机、条码打印机等等）。

2、货物：罐装王老吉 10 箱、康师傅方便面 10 箱。

3、储位：货架储位编号 A010101，大地位编号 D010102。

4、仓储操作设备:打包机、手动叉车等等。

作业要求：

1、出库信息录入、并打印拣选单

2、拣选洪武，使用 RF 采集确认信息

3、出库作业确认

提交材料：

拣选单、考试作业单

(2) 实施条件

项目	基本实施条件	备注
场地	考试仓库 1 个，面积不少于 1200 平方米，要求照明通风良好。	必备
设备	3 层、2 排、2×2 货架（标准货位）货架两组，电动堆高车 2 台，液压手动叉车 4 台，流利货架 1 组，电子标签 1 套，打包机 2 台，服务器 1 台，电脑 10 台，基站 1 台，RF 手持终端 2 台，激光打印机 10 台，电脑操作台 8 套，条码打印机 4 台。	
工具	1200mm×1000mm×144mm，木质托盘 30 个，塑料周转箱 20 个，模拟货物若干。	根据需求必备

测评专家	每个作业区域配备 2 名考评员，另加 1 名总评分员。考评员及总评分员要求具备至少三年以上企业物流实务工作经验或 5 年以上物流实践教学指导经验。	必备
------	---	----

(3) 考核时量

本试题测试要求 30 分钟完成

(4) 评分标准

评价内容		配分	考核点	评分标准	备注
职业素养		20	单证交接动作礼貌, 审核细致	单证交接动作礼貌、审核细致 5 分; 信息作业步骤清晰, 动作规范 5 分; 设备操作安全、规范, 细心 5 分; 作业现场 6s 管理 5 分。	工作场地脏乱差, 严重违反考场纪律, 造成恶劣影响, 违规操作, 野蛮作业, 造成人员受伤, 设备、货物损坏的, 本大项记 0 分
			信息步骤作业清晰, 动作规范		
			设备操作安全、规范、细心		
			作业现场 6S 管理		
入库作业信息处理	入库单信息录入	30	登录 WMS 操作系统 (给定账户)	按给定账号登录 WMS 操作系统 15 分; 入库单信息录入与打印 15 分。	
			入库单信息录入与打印		
	组托 RF 信息采集	25	托盘、货品信息采集	托盘、货品信息采集正确 15 分; 组托信息确认与提交 10 分。	
			组托信息确认与提交		
	上架 (入库) RF 信息采集	25	托盘、仓位信息采集	托盘、仓位信息采集正确 15 分; 货物入库 (上架) 信息确认与提交 10 分。	
			货物入库 (上架) 信息确认与提交		

试题评阅人签名_____

8. 试题编号：2-8，电子分拣与打包

(1) 任务描述

任务要求：

零散货物电子分拣与打包。

操作条件：

出库订单

序号	品名	单位	价格	数量	金额	备注
1	康师傅方便面	包		6		
2	怡宝矿泉水	瓶		5		
3	王老吉凉茶	瓶		4		

作业要求：

- 1、使用 WMS 系统进行订单信息录入、打印拣选单
- 2、采用摘取是拣选法，拣选出订单货物
- 3、复核
- 4、对零散货物进行“田”字打包并标示

提交材料：

拣选单、考试作业单

(2) 实施条件

项目	基本实施条件	备注
场地	考试仓库 1 个，面积不少于 1200 平方米，要求照明通风良好。	必备
设备	3 层、2 排、2×2 货架（标准货位）货架两组，电动堆高车 2 台，液压手动叉车 4 台，流利货架 1 组，电子标签 1 套，打包机 2 台，服务器 1 台，电脑 10 台，基站 1 台，RF 手持终端 2 台，激光打印机 10 台，电脑操作台 8 套，条码打印机 4 台。	

工具	1200mm×1000mm×144mm，木质托盘 30 个，塑料周转箱 20 个，模拟货物若干。	根据需求必备
测评专家	每个作业区域配备 2 名考评员，另加 1 名总评分员。考评员及总评分员要求具备至少三年以上企业物流实务工作经验或 5 年以上物流实践教学指导经验。	必备

(3) 考核时量

本试题测试要求 30 分钟完成。

(4) 评分标准

评价内容		配分	考核点	评分标准	备注
职业素养		20	单证交接动作礼貌，审核细致	单证交接动作礼貌、审核细致 5 分；信息作业步骤清晰，动作规范 5 分；，设备操作安全、规范，细心 5 分；作业现场 6s 管理 5 分。	工作场地脏乱差，严重违反考场纪律，造成恶劣影响，违规操作，野蛮作业，造成人员受伤，设备、货物损坏的，本大项记 0 分
			严守作业规章，步骤清晰，动作规范		
			设备操作安全、规范、细心		
			作业现场 6S 管理		
零散货物拣选（电子）拣选	订单处理	20	订单（拣货单）审核	订单（拣货单）审核 10 分； 订单录入与处理 10 分。	
			订单录入与处理		
	拣选与复核	30	电子拣选	电子拣选 15 分；拣选复核、签字确认 15 分。	
			拣选复核、签字确认		
	打包与标识	30	货物打包	货物打包动作规范、正确 15 分； 包装标签规范，粘贴动作规范 15 分。	
			包装标识		

试题评阅人签名_____

9. 试题编号：2-9，托盘的卸下与搬运

(1) 任务描述

任务要求：

操作手动叉车和堆高机进行对托盘进行作业

作业要求：

- 1、按照规范的方法取用堆高机
- 2、操作堆高机到制定仓位取用托盘
- 3、操作堆高机将托盘卸载到指定位置
- 4、操作手动叉车将托盘搬运到指定大地位
- 5、设备归位

提交材料：

作业完毕，考生在考试作业单上签注考号，作业时间，上交监考老师。

(2) 实施条件

项目	基本实施条件	备注
场地	考试仓库 1 个，面积不少于 1200 平方米，要求照明通风良好。	必备
设备	3 层、2 排、2×2 货架（标准货位）货架两组，电动堆高车 2 台，液压手动叉车 4 台，流利货架 1 组，电子标签 1 套，打包机 2 台，服务器 1 台，电脑 10 台，基站 1 台，RF 手持终端 2 台，激光打印机 10 台，电脑操作台 8 套，条码打印机 4 台。	
工具	1200mm×1000mm×144mm，木质托盘 30 个，塑料周转箱 20 个，模拟货物若干。	根据需求必备
测评专家	每个作业区域配备 2 名考评员，另加 1 名总评分员。考评员及总评分员要求具备至少三年以上企业物流实务工作经验或 5 年以上物流实践教学指导经验。	必备

(3) 考核时量

本试题测试要求 30 分钟完成。

(4) 评分标准

评价内容	配分	考核点	评分标准	备注
职业素养	20	作业步骤清晰，动作规范	作业步骤清晰，动作规范 5 分，设备操作安全、规范 5 分，作业现场 6s 管理 10 分。	工作场地脏乱差，严重违反考场纪律，造成恶劣影响，违规操作，野蛮作业，造成人员受伤，设备、货物损坏的，本大项记 0 分
		设备操作安全、规范		
		作业现场 6S 管理		
叉车作业	80	取用堆高车	移动停驻动作安全规范 10 分，叉取托盘操作正确 10 分，卸放托盘要控制节奏，轻取慢放，动作细致正确 10 分，能在规定时间完成叉取托盘、卸放托盘、设备定置归位的任务 10 分。	
		搬运载货托盘		
		堆高载货托盘		
		设计停驻与归位		

试题评阅人签名_____

10. 试题编号：2-10，立体仓库入库作业

(1) 任务描述

任务要求：

立体仓库入库作业

作业要求：

- 1、检查立体仓库相关设备与操作系统
- 2、登录立体仓库挂历系统入库作业菜单
- 3、入库信息录入：新增委托单、生成入库单、确认货物明细
- 4、准备相对应得货物与条码
- 5、确认入库
- 6、检验货物入库，并确认验收

提交材料：

作业完毕，考生在考试作业单上签注考号，作业时间，上交监考老师。

(2) 实施条件

项目	基本实施条件	备注
场地	考试仓库 1 个，面积不少于 1200 平方米，要求照明通风良好。	必备
设备	3 层、2 排、2×2 货架（标准货位）货架两组，电动堆高车 2 台，液压手动叉车 4 台，流利货架 1 组，电子标签 1 套，打包机 2 台，服务器 1 台，电脑 10 台，基站 1 台，RF 手持终端 2 台，激光打印机 10 台，电脑操作台 8 套，条码打印机 4 台。	
工具	1200mm×1000mm×144mm，木质托盘 30 个，塑料周转箱 20 个，模拟货物若干。	根据需求必备
测评专家	每个作业区域配备 2 名考评员，另加 1 名总评分员。考评员及总评分员要求具备至少三年以上企业物流实务工作经验或 5 年以上物流实践教学指导经验。	必备

(3) 考核时量

本试题测试要求 30 分钟完成。

(4) 评分标准

评价内容		配分	考核点	评分标准	备注
职业素养		20	单证交接动作礼貌, 审核细致	单证交接动作礼貌、审核细致 5 分; 信息作业步骤清晰, 动作规范 5 分; 设备操作安全、规范, 细心 5 分; 作业现场 6s 管理 5 分。	工作场地脏乱差, 严重违反考场纪律, 造成恶劣影响, 违规操作, 野蛮作业, 造成人员受伤, 设备、货物损坏的, 本大项记 0 分
			严守作业规章, 步骤清晰, 动作规范		
			设备操作安全、规范、细心		
			作业现场 6S 管理		
立体仓库 入库操作	订单录入	20	订单(拣货单)审核	订单(拣货单)审核 10 分; 订单录入 10 分。	
			订单录入		
	入库指令 输入	30	新增委托单	新增委托单 15 分, 确认入库单 15 分	
			确认入库单		
	入库确认	30	货品入库准备	货品入库准备 10 分, 入库确认 20 分。	
			入库确认		

试题评阅人签名_____

二、核心模块

模块一 公路运输管理与设计

1. 试题编号：3-1：公路运输

(1) 任务描述

郴州湘南大市场委托吉安物流有限公司托运一批玻璃，共 100 件，重 5045kg，体积 2m³。承运人公布的三级普货费率为 RMB1.2/t•km，该批货物运输距离为 600km，途中通行收费 RMB150。（承运人规定货物的计费重量计至 100 千克，尾数不足 100 千克的，四舍五入）

1) 任务

①请根据以上信息，计算货主应支付的运费。列出计算过程和计算步骤。

②什么是整车货物运输？什么是零担货物运输。

③假设玻璃托运单“货物声明价值”一栏，货主填写为货物价值 5000 元，保价费率为 6‰，货物运到目的地时，发现玻璃破碎，随后货主提供商业发票，瓷砖实际价值为 6000 元，请计算货主应缴纳的保价费？货主应获得多少赔偿？

④根据以上信息填写货物运单。（注：带星号部分必填）

吉安物流有限公司货物运单

承运日期：年月日运到期限：合同编号：

装货地点：						
卸货地点：				领取货物期限：		
车牌号			运输证号			
*货物名称及规格	*件数	*计费重量(吨)	*计费里程(公里)	*运输费率	*通行费	*运费金额
合计						
*保价费率	6‰	*保价费(元)		*运杂费合计(元)		
其他约定：						
签订合同前请仔细阅读背面合同条款；本合同自签订之日起生效						

托运人（签章）：	承运人（签章）：	收货人（签章）：
地址：	地址：	地址：
邮编：	邮编：	邮编：
电话：	电话：	电话：
传真：	传真：	传真：
签订时间：	签订时间：	签订时间：
签订地点：	签订地点：	签订地点：

⑤该玻璃托运人因为所选承运人货损太大，在后期的货运中，需重新选择承运人，其备选的承运人信息下表所示，请帮助该托运人确定选择哪个承运人。

承运人运输服务指标评价表

承运人	运价（元/吨公里）	信誉等级	安全性	运输时间（天）	运输能力
A	0.25	10	9	2	9
B	0.20	9	8	4	10
C	0.3	8	10	3	8
D	0.35	7	7	3	10
权重	30%	10%	20%	30%	10%

注：安全指标以 10 分为最安全，运输能力指标以 10 分为运输设备最好和运输网络最发达。请帮助该瓷砖托运人确定选择哪个承运人。要求分析过程与计算步骤完整清晰。

⑥请简述承运人的责任与义务。

2) 要求

在测试结束后，学生应提交作答的相应电子文档和打印的纸质稿。

(2) 实施条件

项目	基本实施条件	备注
场地	物流系统操作机房 2 个，每个机房配置 30 个操作台面和座位，每个机房照明通风良好。	必备
设备	每个物流系统操作机房配有 1 台服务器；30—40 台计算机（能满足物流软件系统运行），并安装相关软件和 Office 操作系统；5 台激光打印机。	根据需求选备

工具	每个机房配置供 30 人使用的草稿纸。	必备
测评专家	每 30 名考生配备 2 名考评员。考评员要求具备至少三年以上从事企业物流实务工作经验或五年以上物流实践教学指导经历。	必备

(3) 考核时量

90 分钟

(4) 评分细则

各抽查项目的评价包括职业素养与作业 2 个方面，总分为 100 分。其中，职业素养占该项目总分的 20%，作业占该项目总分的 80%。各项目评价标准分别见表 1。

表 1 运输作业技能评价标准

评价内容		配分	考核点	评分标准	备注
职业素养 (20 分)		5	卷面保持整洁，摆放整齐。	能保持卷面整洁，摆放整齐 5 分。	工作场地脏乱差；严重违反考场纪律，造成恶劣影响的本大项记 0 分。
		5	操作前对电源和外接设备进行检查；任务完成后，整齐摆放操作工具及凳子、工作台面整洁。	操作前对电源和外接设备进行检查 1 分；任务完成后，整齐摆放操作工具及凳子、工作台面整洁 4 分。	
		10	能对作业进行优化，具有追求低成本、高效率、高质量的理念。	能对作业进行优化 5 分，具有追求低成本、高效率、高质量的理念 5 分。	
作业 (80 分)	承运商选择	20	能根据运价、信誉等级、安全性等选择供应商。	计算过程 10 分，选择结果分析 10 分。	
	运输费用计算	20	列出运算方法或运算公式，列出运算步骤，得出运算结果。	正确列出计算步骤和计算式 15 分，计算结果正确 5 分。	
	保险保价	10	能根据货物价值和货物声明价值计算报价费。	正确列出计算步骤和计算式 6 分，计算结果正确 4 分。	
	运输组织方式	10	整车运输和零担运输的特点。	整车运输特点分析 5 分，零担运输特点分析 5 分。	
	承运人的责任与义务	10	能正确分析承运人的责任与义务。	承运人的责任分析 5 分；承运人的义务分析 5 分。	
	托运单的填写	10	能完整、规范地填写托运单。	每空 1 分，要求基本要素填写齐全、正确。	

2. 试题编号：3-2：公路运输

(1) 任务描述

郴州七星大市场托运一批洗发水，30 箱，（总）重 6021kg。承运人公布的费率为 1.2 元/t·km，该批货物运输距离为 300km，途中通行收费 200 元（承运人规定货物的计费重量计至 100 千克，尾数不足 100 千克的，四舍五入，轻泡货物按每立方米折合 333 千克）该公司的收费标准：

(1) 当运输距离 $s \geq 300$ 公里时：

货重 $w < 2$ 吨时，按 98% 收费；

$2 \leq w < 4$ 吨时，按 96% 收费；

$4 \leq w < 6$ 吨时，按 94% 收费；

$w \geq 6$ 时，按 92% 收费；

(2) 当运输距离 $s < 300$ 公里时

货重 $w < 2$ 吨时，按 100% 收费；

$2 \leq w < 4$ 吨时，按 98% 收费；

$4 \leq w < 6$ 吨时，按 96% 收费；

$w \geq 6$ 时，按 94% 收费；

1) 任务

①请计算货主应支付的运费。列出运算方法或运算公式，写出运算步骤和运算结果。

②从承运人的角度来看，公路运输有哪些风险？

设这些洗发水要从供应点 A_1, A_2 供货给客户 B_1, B_2, B_3 。各供应点的发货量、各客户的需求量及从某供应点 A_i ($i=1,2$) 供给某客户 B_j ($j=1,2,3$) 所需运费如下表（运量单位：吨；运价单位：元/吨）问应如何调运才能使总运费最少。

客户 供应点	B_1	B_2	B_3	发货量
A_1	90	70	100	200
A_2	80	65	75	250
需求量	100	150	200	450

③请设计一个合理的调运方案，使得总运费最少。要求分析过程与计算步骤

完整清晰。

④该批日用百货托运单“货物声明价值”一栏，货主填写为10000元，保价费率为4%，货物运输途中，由于承运人原因，致使这批货物质量严重受损，无法正常使用，随后货主提供商业发票，日用百货的实际价值为30000元。

若按托运单上货主填写的“货物声明价值”，请计算货主应缴纳的保价费？货主应获得多少赔偿？为什么？

⑤请根据上述信息为托运人李四填写托运单据。（注：带星号部分必填）

托运单

发货地：			到货地：		运输期限：		运单号：	
托运人/公司：			联系方式：			托运人地址：		
收货人/公司：			联系方式：			收货人地址：		
*货物品名	*件数	*包装	*总重量 (kg)	*运输费率	*运费(元)	*保价声明价值 (元)	*保价费(元)	
上门接货： <input type="checkbox"/> 是 <input type="checkbox"/> 否 <input type="checkbox"/> 货费：				交货方式： <input type="checkbox"/> 货上门营业 <input type="checkbox"/> 点自提送货费：				
代收货款： <input type="checkbox"/> 日退三日 <input type="checkbox"/> 退				代收金额（大写）：				
开户行：收款卡号：手续费：								
*费用合计（大写）：					付费方式 <input type="checkbox"/> 现 <input type="checkbox"/> 到付 <input type="checkbox"/> 结回 <input type="checkbox"/> 付 <input type="checkbox"/>			
特别约定		未保价的货物丢失损坏最高按运费3倍赔偿		备注：				
托运人盖章（签字）： 承运人盖章（签字）：								
收货人盖章（签字）： 年月日								

白联：存根 红联：托运人联 黄联：到站联 绿联：收货人联 蓝联：备查联

⑥在办理零担运输业务时，承运人应向托运人了解哪些信息？

2) 要求

在测试结束后，学生应提交作答的相应电子文档和打印的纸质稿。

(2) 实施条件

项目	基本实施条件	备注
场地	物流系统操作机房2个，每个机房配置30个操作台面和座位，每个机房照明通风良好。	必备

设备	每个物流系统操作机房配有 1 台服务器；30—40 台计算机（能满足物流软件系统运行），并安装相关软件和 Office 操作系统；5 台激光打印机。	根据需求选备
工具	每个机房配置供 30 人使用的草稿纸。	必备
测评专家	每 30 名考生配备 2 名考评员。考评员要求具备至少三年以上从事企业物流实务工作经验或五年以上物流实践教学指导经历。	必备

(3) 考核时量

90 分钟

(4) 评分细则

各抽查项目的评价包括职业素养与作业 2 个方面，总分为 100 分。其中，职业素养占该项目总分的 20%，作业占该项目总分的 80%。各项目评价标准分别见表 1。

表 1 运输作业技能评价标准

评价内容		配分	考核点	评分标准	备注
职业素养 (20 分)		5	卷面保持整洁，摆放整齐。	能保持卷面整洁，摆放整齐 5 分。	工作场地脏乱差；严重违反考场纪律，造成恶劣影响的本大项记 0 分。
		5	操作前对电源和外接设备进行检查；任务完成后，整齐摆放操作工具及凳子、工作台面整洁。	操作前对电源和外接设备进行检查 1 分；任务完成后，整齐摆放操作工具及凳子、工作台面整洁 4 分。	
		10	能对作业进行优化，具有追求低成本、高效率、高质量的理念。	能对作业进行优化 5 分，具有追求低成本、高效率、高质量的理念 5 分。	
作业 (80 分)	运输方案设计	20	根据调运运费、发货量、需求量确定最优调运方案。	正确列出计算步骤和计算式 15 分，计算结果正确 5 分。	
	运输费用计算	20	列出运算方法或运算公式，列出运算步骤，得出运算结果。	正确列出计算步骤和计算式 15 分，计算结果正确 5 分。	
	保险保价	10	能根据货物声明价值和报价费率计算保价费。	正确列出计算步骤和计算式 6 分，计算结果正确 4 分。	
	托运单的填写	10	能完整、规范地填写托运单。	每空 1 分，要求基本要素填写齐全、正确。	
	运输受理	10	能正确受理运输业务；能全面地向客户了解信息。	全面地向客户了解信息，每答对一点得 2 分。	
	运输风险	10	能正确地分析公路运输风险。	每答对一点得 2 分。	

3 试题编号：3-3：公路运输

(1) 任务描述

2019年5月12日，发货人郴州嘉天商贸公司业务员龙小云找到吉安物流有限公司零担托运一批货物从郴州五岭大市场运往永州家家乐超市。货物为500箱椰汁（250ml，罐装），单件重量为25kg；货物价值10000元，保价费率千分之四，采用保价运输，郴州到永州250公里。货物运输费率为0.5元/吨公里，双方约定于2019年5月15日装运并在2019年5月16日运达，所有货物现储存于郴州五岭大市场商贸公司仓库。

1) 任务

- ①计算保价费，并列出具体的计算过程。
- ②计算运费，并列出具体的计算过程。
- ③请根据以上资料填写下面的运单。（注：带星号部分必填）

吉安物流有限公司货物运单

承运日期：年月日 运到期限： 合同编号：

装货地点：						
卸货地点：				领取货物期限：		
车牌号		运输证号				
*货物名称及规格	*件数	*单件重量(千克)	*计费重量(吨)	*计费里程(公里)	*运输费率	*运费金额 (元)
合计						
*保价费率		*保价费(元)		*运杂费合计(元)		
其他约定：						
签订合同前请仔细阅读背面合同条款；本合同自签订之日起生效						

托运人（签章）：	承运人（签章）：	收货人（签章）：
地址：	地址：	地址：
邮编：	邮编：	邮编：
电话：	电话：	电话：
传真：	传真：	传真：
签订时间：	签订时间：	签订时间：
签订地点：	签订地点：	签订地点：

④请简述公路零担快运企业办理托运时应向客户了解的内容。

⑤请绘制公路零担货物运输的组织流程图。

⑥请简述托运人和承运人的责任和义务？

2) 要求

在测试结束后，学生应提交作答的相应电子文档和打印的纸质稿。

(2) 实施条件

项目	基本实施条件	备注
场地	物流系统操作机房 2 个，每个机房配置 30 个操作台面和座位，每个机房照明通风良好。	必备
设备	每个物流系统操作机房配有 1 台服务器；30—40 台计算机（能满足物流软件系统运行），并安装相关软件和 Office 操作系统；5 台激光打印机。	根据需求选备
工具	每个机房配置供 30 人使用的草稿纸。	必备
测评专家	每 30 名考生配备 2 名考评员。考评员要求具备至少三年以上从事企业物流实务工作经验或五年以上物流实践教学指导经历。	必备

(3) 考核时量

90 分钟

(4) 评分细则

各抽查项目的评价包括职业素养与作业 2 个方面，总分为 100 分。其中，职业素养占该项目总分的 20%，作业占该项目总分的 80%。各项目评价标准分别见表 1。

表 1 运输作业技能评价标准

评价内容		配分	考核点	评分标准	备注
职业素养 (20分)		5	卷面保持整洁, 摆放整齐。	能保持卷面整洁, 摆放整齐 5分。	工作场地脏乱差; 严重违反考场纪律, 造成恶劣影响的本大项记0分。
		5	操作前对电源和外接设备进行检查; 任务完成后, 整齐摆放操作工具及凳子、工作台面整洁。	操作前对电源和外接设备进行检查 1分; 任务完成后, 整齐摆放操作工具及凳子、工作台面整洁 4分。	
		10	能对作业进行优化, 具有追求低成本、高效率、高质量的理念。	能对作业进行优化 5分, 具有追求低成本、高效率、高质量的理念 5分。	
作业 (80分)	公路运输组织方式	10	能正确地绘制零担运输组织流程图。	正确绘制零担运输作业流程图 8分, 流程图整齐美观 2分。	
	运输费用计算	20	列出运算方法或运算公式, 列出运算步骤, 得出运算结果。	正确列出计算步骤和计算式 15分, 计算结果正确 5分。	
	运输受理	10	能正确受理运输业务; 能全面地向客户了解信息。	能全面地向客户了解信息, 每答对一点得 2分。	
	货物运单的填写	10	能完整、规范地填写货物运单。	每空 1分, 要求基本要素填写齐全、正确。	
	运输相关方	20	运输相关方的责任和义务	托运人的责任与义务 10分; 承运人的责任与义务 10分。	
	保险保价	10	能根据货物声明价值和报价费率计算保价费。	正确列出计算步骤和计算式 6分, 计算结果正确 4分。。	

4. 试题编号: 3-4: 公路运输

(1) 任务描述

个体运输经营者王超的车是东风牌前双后单三轴车, 核载 8 吨。该车全部贷款购买: 200000 元, 五年, 年息 5.7%, 利息总额 30030 元。他们常走的路线是湖南郴州至浙江义乌, 行程 1000 公里左右。运价单程约 400 元/吨, 平均运价为 0.4 元/吨公里。往返一趟平均 7 天, 每月总收入约为 400 元/吨·8 吨·8 (每月 4 个来回, 8 个单程) =25600 元。每个单程加油 2000 元、燃油税 350 元、过路费 600 元、罚款 200 元。工资为运价的 15%, 每月需支付司机工资 25600 元 10%

=2560 元(每辆车配备 2 名司机,每名司机的月工资仅为 2560 元÷2=1280 元);
 修理费每月 2500 元, 货运信息费(货运中介收取)每月 600 元, 车船使用税每月 50 元, 交强险每月 260 元, 商业险每月 700 元, 不考虑营业税。

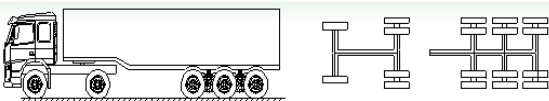
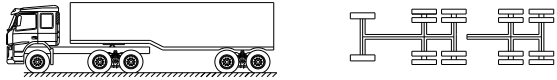
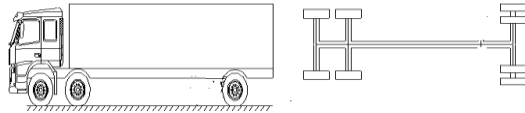
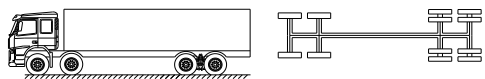
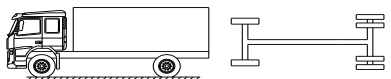
1) 任务

①请依据以上资料信息进行运输成本核算并填写下表。

	成本		价格(单位:元)	备注
单程长途 干线成本	车辆固定 成本	车辆折旧费		
		司机工资、福利 等		
		车辆保险		
		车辆使用税		
		固定成本合计		
	变动成本	燃油费		
		燃油税		
		修理费		
		过桥过路费		
		货运信息费		
		罚款		
	变动成本合计			
	单程长途干线成本合计			
折算为吨公里				

②请判断下列货车称呼是否正确。

车型	车厢 结构	车厢 长度	称呼	判断 对错

	栏板	17.5米	一拖三 17.5米栏板式
	箱式	13米	二拖三 13米箱式
	高栏	9.6米	前二后四 九米六高栏
	高栏	9.6米	前四后八 九米六高栏
	高栏	7.6米	七米六厢式

③个体运输经营者，常会出现不合理运输，导致运输成本过高，请你简述什么是合理化运输，并列举出不合理运输的表现形式。

④请简述目前我国公路运输的现状。

⑤公路运输的配装配载的注意事项有哪些？

⑥请列出运输和配送的区别。

2) 要求

在测试结束后，学生应提交作答的相应电子文档和打印的纸质稿。

(2) 实施条件

项目	基本实施条件	备注
场地	物流系统操作机房2个，每个机房配置30个操作台面和座位，每个机房照明通风良好。	必备
设备	每个物流系统操作机房配有1台服务器；30—40台计算机（能满足物流软件系统运行），并安装相关软件和Office操作系统；5台激光打印机。	根据需求选备
工具	每个机房配置供30人使用的草稿纸。	必备
测评专家	每30名考生配备2名考评员。考评员要求具备至少三年以上从事企业物流实务工作经验或五年以上物流实践教学指导经历。	必备

(3) 考核时量

90 分钟

(4) 评分细则

各抽查项目的评价包括职业素养与作业 2 个方面，总分为 100 分。其中，职业素养占该项目总分的 20%，作业占该项目总分的 80%。各项目评价标准分别见表 1。

表 1 运输作业技能评价标准

评价内容		配分	考核点	评分标准	备注
职业素养 (20 分)		5	卷面保持整洁，摆放整齐。	能保持卷面整洁，摆放整齐 5 分。	工作场地脏乱差；严重违反考场纪律，造成恶劣影响的本大项记 0 分。
		5	操作前对电源和外接设备进行检查；任务完成后，整齐摆放操作工具及凳子、工作台面整洁。	操作前对电源和外接设备进行检查 1 分；任务完成后，整齐摆放操作工具及凳子、工作台面整洁 4 分。	
		10	能对作业进行优化，具有追求低成本、高效率、高质量的理念。	能对作业进行优化 5 分，具有追求低成本、高效率、高质量的理念 5 分。	
作业 (80 分)	运输与配送	10	能正确辨别运输与配送的区别。	说明运输与配送的关系及区别，每答对对一点得 2 分。	
	汽车运输合理化	10	能正确地阐述合理化运输的概念； 能正确地阐述不合理运输的表现形式。	合理化运输概念 5 分；不合理化运输表现形式 5 分。	
	运输成本核算	20	能正确地核算运输成本； 能清楚地知道汽车运输成本控制的原则。	每空 1.5 分，最后 2 空 2.5 分。	
	识别车辆	10	能正确地识别货车类型。	每空 2 分。	
	公路运输现状分析	10	能正确地分析公路运输现状。	正确地分析公路运输现状 10 分。	
	配装配载	20	能正确指导公路运输的配装配载工作。	配装配载的注意事项分析 20 分。	

5. 试题编号：3-5：公路运输

(1) 任务描述

嘉旺食品有限公司现有一批货要发运到三个客户单位。委托辉煌运输公司进行运输。三个客户单位的订单如下。

客户订单一（快乐惠超市）

订单号：QH1011100012

送货地址：郴州市骆仙街道 95 号

商品名称	单位	订购数量
怡宝矿泉水	箱	45
旺旺雪饼	箱	35
好丽友派	箱	20

客户订单二（美惠公司）

订单号：KS1011150008

送货地址：郴州市苏园路 8 号

商品名称	单位	订购数量
旺仔牛奶	箱	40
舜华临武鸭	箱	35
旺旺大米饼	箱	20

客户订单三（鸿运连锁）

订单号：DD1011150012

送货地址：郴州市人民西路 12 号

商品名称	单位	订购数量
汤达人方便面	箱	35
娃哈哈八宝粥	箱	40
太平苏打饼	箱	30

(2) 送货路线为：辉煌运输公司仓库→快乐惠超市→美惠公司→鸿运连锁

(3) 配载货物信息和装车配载示意图如下。



1) 任务

①请依据以上信息进行模拟配载设计

01 装载区，02 装载区，03 装载区分别应该装载哪个公司的货物；并指出订单一、订单二、订单三的 A 货物、B 货物、C 货物分别是何种货物，同时说明理由。

②假设嘉旺食品有限公司有 A、B 两种货物需要配装送给同一客户，其中 A 货物单件重 25 公斤，单件体积为 0.04m^3 ，货物 B 单件重 10 公斤，单件体积为 0.01m^3 ；送货车辆载重为 15 吨，车厢有效容积为 20m^3 。

请依据以上信息进行模拟配载设计 A、B 两种货物如何配装，才能使车辆有效容积利用率达 90%，且载重利用率达 100%。

③请简述公路运输中如何判断泡货和重货。

④请简述公路运输存在哪些风险，该如何防范？

⑤请简述公路运输的特点。

⑥请列出 5 项考核运输承运商运输质量的 KPI 指标。

2) 要求

在测试结束后，学生应提交作答的相应电子文档和打印的纸质稿。

(2) 实施条件

项目	基本实施条件	备注
场地	物流系统操作机房 2 个，每个机房配置 30 个操作台面和座位，每个机房照明通风良好。	必备
设备	每个物流系统操作机房配有 1 台服务器；30—40 台计算	根据需求选备

	机（能满足物流软件系统运行），并安装相关软件和Office操作系统；5台激光打印机。	
工具	每个机房配置供30人使用的草稿纸。	必备
测评专家	每30名考生配备2名考评员。考评员要求具备至少三年以上从事企业物流实务工作经验或五年以上物流实践教学指导经历。	必备

（3）考核时量

90分钟

（4）评分细则

各抽查项目的评价包括职业素养与作业2个方面，总分为100分。其中，职业素养占该项目总分的20%，作业占该项目总分的80%。各项目评价标准分别见表1。

表1 运输作业技能评价标准

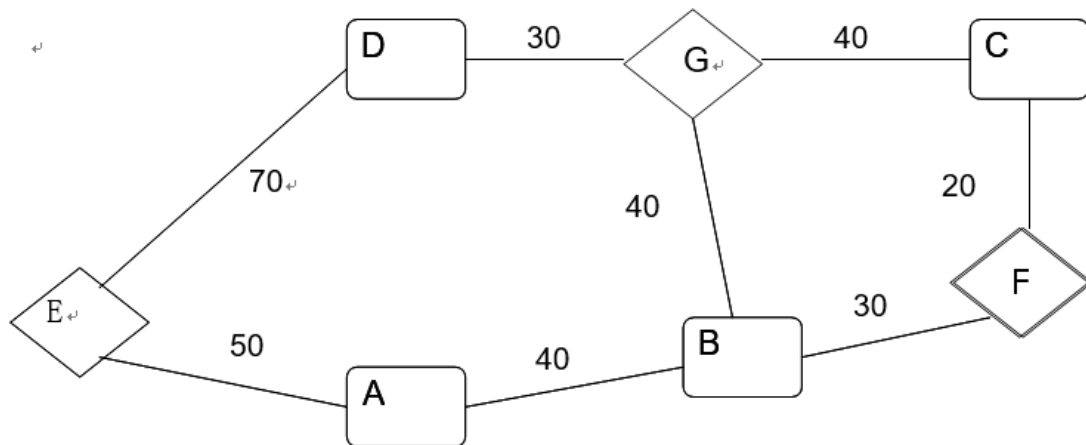
评价内容		配分	考核点	评分标准	备注
职业素养 (20分)		5	卷面保持整洁，摆放整齐。	能保持卷面整洁，摆放整齐5分。	工作场地脏乱差；严重违反考场纪律，造成恶劣影响的本大项记0分。
		5	操作前对电源和外接设备进行检查；任务完成后，整齐摆放操作工具及凳子、工作台面整洁。	操作前对电源和外接设备进行检查1分；任务完成后，整齐摆放操作工具及凳子、工作台面整洁4分。	
		10	能对作业进行优化，具有追求低成本、高效率、高质量的理念。	能对作业进行优化5分，具有追求低成本、高效率、高质量的理念5分。	
作业 (80分)	装车配载	20	能根据货物性质安排同一客户货物的码放次序，能根据送货的顺序来安排不同客户货物的装车顺序；能根据货物重量和体积确定积载方案。	货物的码放顺序10分，码放理由10分。	
	容重搭配	20	能根据车辆和货物的重量、体积确定最优配载方案。	正确列出计算步骤和计算式15分，计算结果正确5分。	
	泡货和重货的判断	10	能正确地判断泡货和重货。	泡货和重货的判断10分。	

公路运输风险	10	能清楚地知道公路运输风险以及防范措施。	每空 1.5 分，全部填写正确 10 分。
认识公路运输	10	公路运输的优点和缺点	优点分析 5 分，缺点分析 5 分。
KPI 质量考核指标	10	能正确运用运输质量的 KPI 考核指标； 能对运输质量进行合理评价。	每项考核指标 1 分，每项评价标准 1 分。

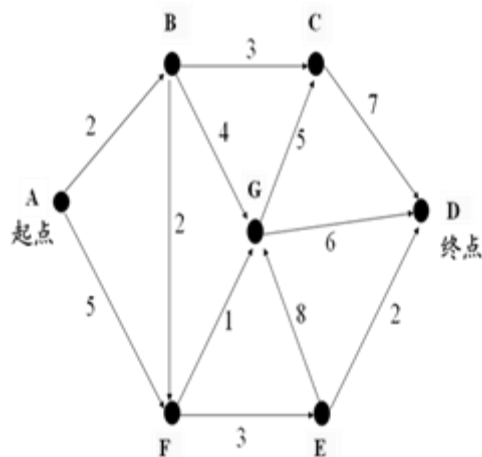
6. 试题编号：3-6：公路运输

(1) 任务描述

如图 E、F、G 各有煤渣 30 吨、30 吨、10 吨，A、B、C、D 各需物资 20 吨、30 吨、10 吨、10 吨，各点之间的距离如括号内数字所示。



另有一些水泥货物需从下图 A 点送到 D 点，运输网络如下图所示。



1) 任务

①请为该公司煤渣货物设计一个合理的调运方案，使得总运费最少。要求分析过程与计算步骤全面清晰。

②不合理化运输的表现形式有哪些？如何做到合理化运输？

③货物配装配载的注意事项有哪些？

④简述目前我国公路运输的现状。

⑤请为水泥货物找出从 A 点到 D 点的最短路线并指出其距离。列出分析过程与步骤，计算出最后结果。

⑥如何对公路运输业务进行风险转移？

2) 要求

在测试结束后，学生应提交作答的相应电子文档和打印的纸质稿。

(2) 实施条件

项目	基本实施条件	备注
场地	物流系统操作机房 2 个，每个机房配置 30 个操作台面和座位，每个机房照明通风良好。	必备
设备	每个物流系统操作机房配有 1 台服务器；30—40 台计算机（能满足物流软件系统运行），并安装相关软件和 Office 操作系统；5 台激光打印机。	根据需求选备
工具	每个机房配置供 30 人使用的草稿纸。	必备
测评专家	每 30 名考生配备 2 名考评员。考评员要求具备至少三年以上从事企业物流实务工作经验或五年以上物流实践教学指导经历。	必备

(3) 考核时量

90 分钟

(4) 评分细则

各抽查项目的评价包括职业素养与作业 2 个方面，总分为 100 分。其中，职业素养占该项目总分的 20%，作业占该项目总分的 80%。各项目评价标准分别见表 1。

表 1 运输作业技能评价标准

评价内容	配分	考核点	评分标准	备注
职业素养	5	卷面保持整洁，摆放整齐。	能保持卷面整洁，摆放整齐 5 分。	工作场地脏乱

(20分)		5	操作前对电源和外接设备进行检查；任务完成后，整齐摆放操作工具及凳子、工作台面整洁。	操作前对电源和外接设备进行检查 1分；任务完成后，整齐摆放操作工具及凳子、工作台面整洁 4分。	差；严重违反考场纪律，造成恶劣影响的本大项记0分。
		10	能对作业进行优化，具有追求低成本、高效率、高质量的理念。	能对作业进行优化 5分，具有追求低成本、高效率、高质量的理念 5分。	
作业 (80分)	配装配载	10	能分析并指导汽车运输的配装配载工作。	汽车运输的配装配载工作注意事项分析 10分。	
	运输方案设计	20	能根据调运运费、需求量确定最优调运方案。	正确列出计算步骤和计算式 15分，计算结果正确 5分。	
	合理化运输	10	合理化运输的概念；不合理化运输的表现形式；知道如何做到合理化运输。	合理化运输的措施 5分；不合理化运输的表现形式 5分。	
	公路运输风险	10	能清楚地知道公路运输风险以及防范措施；能知道运输风险转移的措施。	公路运输风险转移的措施 10分。	
	最短路径选择	20	能根据送货路线网络选择从起点到终点的最短路径。	最短路径的计算过程 15分，优化结果 5分。	
	公路运输现状分析	10	能合理分析目前我国公路运输现状。	我国公路运输现状分析 10分。	

7. 试题编号：3-7：公路运输

(1) 任务描述

A 物流公司致力成为以客户为中心，覆盖零担、快递、整车、仓储供应链等多元业务的综合性物流供应商。截止 2017 年 9 月，公司已开设直营网点 5,600 多家，服务网络遍及全国，自有营运车辆 9,600 余台，全国转运中心总面积超过 121 万平方米。为客户提供快速高效、便捷及时、安全可靠的服务。

托运人胡冰有 6 台机械设备，A 物流公司发运，地址：郴州市北湖区同心路湘运汽配城，包装：木制包装，毛重：500kg/台，体积：120x60x20cm，每台机械设备的价值 6000 元，从郴州发往上海，收货人：张三地址：上海市宝山区顾北路 666 号，客户要求代收货款（即日退）并保价。

1) 任务

①请绘制公路零担快运托运受理的业务流程图。

②经查，A物流公司郴州市到上海的精准卡航的运输费率为1.89元/公斤，轻货397元/立方米，保价费率为4‰，最低15元，代收货款（即日退）的收费标准为最低30元/票，费率10‰，最高250元/票，请计算运费并写出计算过程。



③请根据以上资料填写下面的托运单。（注：带星号部分必填）

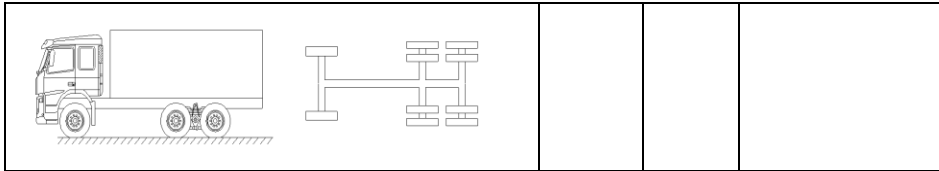
A 物流托运单

发货地：			到货地：		运输期限：		运单号：	
托运人/公司：			联系方式：		托运人地址：			
收货人/公司：			联系方式：		收货人地址：			
*货物品名	*件数	*包装	*总重量 (kg)	*运输费率	*运费(元)	*保价声明价 值(元)	*保价费(元)	
上门接货： <input type="checkbox"/> 是 <input type="checkbox"/> 否 <input type="checkbox"/> 扣货费：			交货方式： <input type="checkbox"/> 货上门营业 <input type="checkbox"/> 点自提送货费：					
*代收货款： <input type="checkbox"/> 即日退 <input type="checkbox"/> 日退			*代收金额（大写）：					
开户行：收款卡号：*手续费：								
*费用合计（大写）：					付费方式 <input type="checkbox"/> 现 <input type="checkbox"/> 付到付 <input type="checkbox"/> 结回 <input type="checkbox"/> 付 <input type="checkbox"/>			
特别约定	未保价的货物丢失损坏最高按运费3倍赔偿			备注：				
托运人盖章（签字）： 承运人盖章（签字）： 收货人盖章（签字）： 年月日								

白联：存根 红联：托运人联 黄联：到站联 绿联：收货人联 蓝联：备查联

④以下为A物流公司的部分货车，请进行车辆识别（请按照示范填写相关内容）

车辆图片	驱动桥数	驱动形式	称呼
	1	4X2	普通单桥车
			



⑤车辆配装（容重搭配）

A 物流公司某营业门店有 A、B 两种货物需要配装，其中 A 货物单件重 20 公斤，单件体积为 0.03m³，货物 B 单件重 10 公斤，单件体积为 0.02m³；送货车辆载重为 10 吨，车厢有效容积为 20m³。请依据以上信息进行模拟配载设计 A、B 两种货物如何配装，才能使车辆有效容积利用率达 90%，且载重利用率达 100%。

⑥请简述公路运输的特点。

2) 要求

在测试结束后，学生应提交作答的相应电子文档和打印的纸质稿。

(2) 考核条件

项目	基本实施条件	备注
场地	物流系统操作机房 2 个，每个机房配置 30 个操作台面和座位，每个机房照明通风良好。	必备
设备	每个物流系统操作机房配有 1 台服务器；30—40 台计算机（能满足物流软件系统运行），并安装相关软件和 Office 操作系统；5 台激光打印机。	根据需求选备
工具	每个机房配置供 30 人使用的草稿纸。	必备
测评专家	每 30 名考生配备 2 名考评员。考评员要求具备至少三年以上从事企业物流实务工作经验或五年以上物流实践教学指导经历。	必备

(3) 考核时量

90 分钟

(4) 评价标准

各抽查项目的评价包括职业素养与作业 2 个方面，总分为 100 分。其中，职业素养占该项目总分的 20%，作业占该项目总分的 80%。各项目评价标准分别见表 1。

评价内容	配分	考核点	评分标准	备注
------	----	-----	------	----

职业素养 (20分)	5	卷面保持整洁，摆放整齐。	能保持卷面整洁，摆放整齐5分。	工作场地脏乱差；严重违反考场纪律，造成恶劣影响的本大项记0分。
	5	操作前对电源和外接设备进行检查；任务完成后，整齐摆放操作工具及凳子、工作台面整洁。	操作前对电源和外接设备进行检查1分；任务完成后，整齐摆放操作工具及凳子、工作台面整洁4分。	
	10	能对作业进行优化，具有追求低成本、高效率、高质量的理念。	能对作业进行优化5分，具有追求低成本、高效率、高质量的理念5分。	
作业 (80分)	零担运输作业流程	10分	能正确绘制零担运输作业流程图。	正确绘制零担运输作业流程图8分，流程图整齐美观2分。
	运费计算	20分	能根据给定资料，正确计算运费。	正确列出计算步骤和计算式15分，计算结果正确5分。
	托运单的填写	10分	能根据给定资料，正确填写托运单。	每空1分，要求基本要素填写齐全、正确。
	车辆识别	10分	能正确识别货车类型和驱动形式。	每空1.5分，全部填写正确10分。
	车辆配装载	20分	能根据车辆和货物的重量、体积确定配装方案。	正确列出计算式15分，计算结果正确5分。
	认识公路运输	10分	能正确分析汽车运输的优点和缺点。	优点分析5分，缺点分析5分。

8. 试题编号：3-8：公路运输

(1) 任务描述

JH物流公司中标了XD通信网络设备制造企业由深圳生产基地到全国最终客户的门到门运输业务，货物属普通货物，以重货为主，不需要特殊的保管措施，每天有10吨到20吨的货物发送，XD公司要求0~400公里---限从派送单开出日起2天内送达；401~900公里---限从派送单开出日起3天内送达；901~1400公里---限从派送单开出日起4天内送达；1401~2000公里---限从派送单开出日起5天内送达；2001~2600公里---限从派送单开出日起6天内送达；2601以上公里---限从派送单开出日起7天内送达；此后，按每增加600公里增加1天送达时限，累加计算；有特殊加急的，必须按约定要求完成。

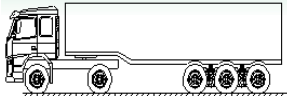
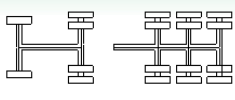
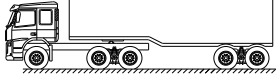
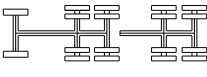
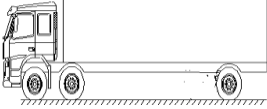

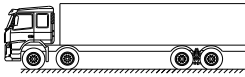

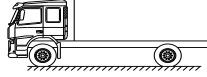

1) 任务

①请绘制公路整车运输的业务流程。

②请简述货物配载的原则。

③请结合以上资料分析 JH 物流公司存在的运输风险以及防范措施。

④以下为 JH 物流公司的部分货车，请判断下列货车称呼是否正确。

车型	车厢结构	车厢长度	称呼	判断对错
		17.5 米	一拖三 17.5 米栏板式	
		13 米	二拖三 13 米箱式	
		9.6 米	前二后四 九米六高栏	
		9.6 米	前四后八 九米六高栏	
		7.6 米	七米六厢式	

⑤JH 物流公司中标后，把运输业务转包给二级承运商，请分析选择二级承运商时应考虑的因素。

⑥JH 物流公司在整车货物发运前投保了国内水路、陆路货物运输保险基本险，保险费率为 3%，该车货物的总价值为 60 万元人民币。运输途中司机休息时，价值 10 万元的货物被偷，请问：

物流公司应交的保险费是多少？

保险公司是否应对丢失的货物进行赔偿呢，为什么？

2) 要求

在测试结束后，学生应提交作答的相应电子文档和打印的纸质稿。

(2) 考核条件

项目	基本实施条件	备注
场地	物流系统操作机房 2 个，每个机房配置 30 个操作台面和座位，每个机房照明通风良好。	必备
设备	每个物流系统操作机房配有 1 台服务器；30—40 台计算机（能满足物流软件系统运行），并安装相关软件和 Office 操作系统；5 台激光打印机。	根据需求选备
工具	每个机房配置供 30 人使用的草稿纸。	必备
测评专家	每 30 名考生配备 2 名考评员。考评员要求具备至少三年以上从事企业物流实务工作经验或五年以上物流实践教学指导经历。	必备

(3) 考核时量

90 分钟

(4) 评分细则

各抽查项目的评价包括职业素养与作业 2 个方面，总分为 100 分。其中，职业素养占该项目总分的 20%，作业占该项目总分的 80%。各项目评价标准分别见表 1。

评价内容	配分	考核点	评分标准	备注
职业素养 (20 分)	5	卷面保持整洁，摆放整齐。	能保持卷面整洁，摆放整齐 5 分。	工作场地脏乱差；严重违反考场纪律，造成恶劣影响的本大项记 0 分。
	5	操作前对电源和外接设备进行检查；任务完成后，整齐摆放操作工具及凳子、工作台面整洁。	操作前对电源和外接设备进行检查 1 分；任务完成后，整齐摆放操作工具及凳子、工作台面整洁 4 分。	
	10	能对作业进行优化，具有追求低成本、高效率、高质量的理念。	能对作业进行优化 5 分，具有追求低成本、高效率、高质量的理念 5 分。	
作业 (80 分)	整车运输作业流程	10	能正确绘制整车运输作业流程图。	正确绘制整车运输作业流程图 8 分，图形美观整齐 2 分。
	配装	10	能正确分析配装配载的影响因素。	配装配载的影响因素与原则，分析正确 10 分。

运输风险的防范	10	公路运输存在的风险以及防范措施。	风险分析全面 5 分,对应的防范措施 5 分。
车辆识别	20	正确识别货车类型。	每空 2 分。
承运商的选择	10	能正确地选择承运商。	承运商选择的影响因素分析全面给 10 分。
保险保价	20	保险保价费的计算。	正确列出计算步骤和计算式 6 分,计算结果正确 4 分。分析原因 10 分。

9. 试题编号: 3-9: 公路运输

(1) 任务描述

AD 物流公司是一家主要从事公路零担货物运输、兼营航空代理服务的民营企业。公司最早创立于 1993 年。自成立以来,运输业务每年都在以 15%至 30%的速度在增长。

1) 任务

①请简述公路零担运输的概念。

②某托运人有 50 箱一次性纸杯从郴州发往广州,每箱毛重 5kg,外箱尺寸: 60cmX40cmX40cm,每箱纸杯价值 80 元,运费预付。经查,AD 物流公司长沙到广州的运输费率为重货 1.6 元/公斤,轻货 394 元/立方米,保价费率为 4%,最低 15 元,客户要求保价并代收货款(即日退)。代收货款(即日退)的收费标准为最低 30 元/票,费率 12%,最高 250 元/票,请计算运费并写出计算过程。

③请根据以上资料填写下面的托运单。(注:带星号部分必填)

AD 物流托运单

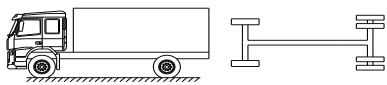
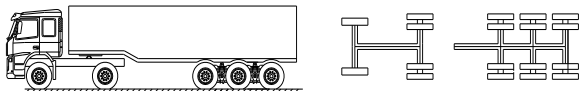
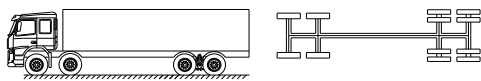

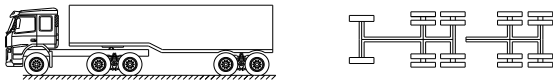
发货地: 到货地: 运输期限: 运单号:

托运人/公司:			联系方式:		托运人地址:		
收货人/公司:			联系方式:		收货人地址:		
*货物品名	*件数	*包装	*总重量 (kg)	*运输费率	*运费(元)	*保价声明价值(元)	*保价费(元)

上门接货： <input type="checkbox"/> 是否扣货费：		交货方式： <input type="checkbox"/> 货上门营业点自提送货费：	
*代收货款： <input type="checkbox"/> 即日退 <input type="checkbox"/> 日退		*代收金额（大写）：	
开户行：收款卡号：*手续费：			
*费用合计（大写）：		付费方式 <input type="checkbox"/> 现付 <input type="checkbox"/> 到付 <input type="checkbox"/> 结回 <input type="checkbox"/> 付 <input type="checkbox"/>	
特别约定	未保价的货物丢失损坏最高按运费 3 倍赔偿	备注：	
托运人盖章（签字）： 承运人盖章（签字）： 收货人盖章（签字）： 年月日			

白联：存根 红联：托运人联 黄联：到站联 绿联：收货人联 蓝联：备查联

④以下为 AD 物流公司的部分货车，请判断下列货车称呼是否正确。

车型	车厢结构	车厢长度	称呼	判断对错
	低栏	7.6 米	七米六厢式	
	箱式	13 米	二拖三 13 米箱式	
	高栏	9.6 米	后八轮九米六高栏	
	栏板	9.6 米	一拖二 9.6 米栏板式	
	箱式	13 米	二拖三 13 米箱式	

⑤以下货物由郴州发往广州，请为 AD 物流公司选择合适的公路车辆，并制定配装方案，每一种货物要么全运，要么不运，不允许部分甩货。

货物信息

货物名称	包装形式	件数	外部尺寸（mm）	单件毛重（KG）	备注
设备 1	木制包装	20	2340X710X850	800	

设备 2	木制包装	10	直径 1000 高 700 的圆柱体	300	
设备 3	纸箱	500	500X300X100	10	
设备 4	无包装	100	不规则的铁制品，长 8000，两头直径分别为 100 和 200	30KG	
电脑显示屏	纸箱	150	526X388X172	5.9	
电脑主机	纸箱	150	495X290X525	15	
茶叶	纸箱	200	500X200X300	2.5	
棉花包	棉布捆扎	5	1000X800X50	50	

AD 公司的可调度的车辆参数如下表

车型	车身	长/宽/高 (mm)	载货体积 (m ³)	载货重量 (吨)	自重 (吨)
4 米 2 箱车	箱式	4172 / 1800 / 1900	14	1.5	2.7
单桥车	高栏	6750 / 2300 / 2700	41	10	7
	箱式	6750 / 2000 / 2500	33	10	7
后八轮	高栏	9600 / 2300 / 2700	59	15	10
	箱式	9600 / 2300 / 2500	55	15	11
前四后四	高栏	9600 / 2300 / 2700	59	14	10
	箱式	9600 / 2300 / 2500	55	14	11
前四后八	高栏	9600 / 2300 / 2700	59	20	12.5
	箱式	9600 / 2300 / 2500	55	20	13.5
一拖二	高栏	1000 / 2300 / 2700	62	21	14.3
	箱式	1000 / 2300 / 2500	57	21	15.3
一拖三	高栏	1300 / 2300 / 2700	80	24	17.5
	箱式	1300 / 2300 / 2500	74	24	19
二拖二	高栏	1000 / 2300 / 2700	62	26	17.8

	箱式	1000 / 2300 / 2500	57	26	18.8
二拖三	高栏	1300 / 2300 / 2700	80	30	20
	箱式	1300 / 2300 / 2500	74	30	21.5

还有一辆 17.5 米的高低板车，宽度 2.8 米，后部平台长度 14 米（高度 1.25 米），前部平台长度 3.7 米（高度 1.5 米），加车头总共约 21 米。额定载荷 35000kg。

⑥在办理零担运输业务时，承运人应向托运人了解哪些信息？

2) 要求

在测试结束后，学生应提交作答的相应电子文档和打印的纸质稿。

(2) 考核条件

项目	基本实施条件	备注
场地	物流系统操作机房 2 个，每个机房配置 30 个操作台面和座位，每个机房照明通风良好。	必备
设备	每个物流系统操作机房配有 1 台服务器；30—40 台计算机（能满足物流软件系统运行），并安装相关软件和 Office 操作系统；5 台激光打印机。	根据需求选备
工具	每个机房配置供 30 人使用的草稿纸。	必备
测评专家	每 30 名考生配备 2 名考评员。考评员要求具备至少三年以上从事企业物流实务工作经验或五年以上物流实践教学指导经历。	必备

(3) 考核时量

90 分钟

(4) 评分细则

各抽查项目的评价包括职业素养与作业 2 个方面，总分为 100 分。其中，职业素养占该项目总分的 20%，作业占该项目总分的 80%。各项目评价标准分别见表 1。

评价内容	配分	考核点	评分标准	备注
职业素养 (20 分)	5	卷面保持整洁，摆放整齐。	能保持卷面整洁，摆放整齐 5 分。	工作场地脏乱差；严重违反考场纪律，造成恶劣影响的本大项记 0 分。
	5	操作前对电源和外接设备进行检查；任务完成后，整齐摆放操作工具及凳子、工作台面整洁。	操作前对电源和外接设备进行检查 1 分；任务完成后，整齐摆放操作工具及凳子、工作台面整洁 4 分。	
	10	能对作业进行优化，具有追求低成本、高效率、高质量的理念。	能对作业进行优化 5 分，具有追求低成本、高效率、高质量的理念 5 分。	

作业 (80分)	零担运输	10	能掌握零担运输的概念和特点。	零担运输的概念表述准确无误 10分。
	配装	20	能根据车辆和货物的情况确定配装方案。	分析过程 10分，配装方案 10分。
	运输受理	10	能正确受理运输业务；能全面了解客户信息。	对客户信息收集情况分析，分析全面合理 10分。
	车辆识别	10	正确识别货车类型。	每空 2分。
	托运单的填写	10	能根据给定资料，正确填写托运单。	每空 2分。
	运费的计算	20	能根据给定资料，正确地计算运费。	计算步骤和计算式的列出 15分，计算结果正确 5分。

10. 试题编号：3-10：铁路运输

(1) 任务描述

某托运人从长沙发往沈阳南蔬菜一批重 20t，用 B6 型车一辆装运，始发加冰、途中不加冰运输。查运价率表，加冰冷藏车运价的基价 1 为 11.5 元/t，基价 2 为 0.079 元/(t km)，长沙至沈阳南运价里程算为 3000km，B6 型车计费重量 38 吨，采用快运（按快运办理的货物需加收快运费。快运费的费率为该批货物运价率的 30%）。

1) 任务

①请计算其运费。列出运算方法或运算公式，写出运算步骤和运算结果。（20分）

②请计算该批货物的运到期限，写出运算步骤和运算结果。（10分）

③请简述铁路运输特点。

④铁路整车货物的发送办理程序和内容？绘制铁路整车货物运输的作业流程图。（10分）

⑤什么是保价运输？保价运输和不保价运输有何区别？什么是运输保险？保价运输与运输保险有何区别？（20分）

⑥简述货票的性质和作用。（10分）

2) 要求

在测试结束后，学生应提交作答的相应电子文档和打印的纸质稿。

(2) 考核条件

项目	基本实施条件	备注
场地	物流系统操作机房 2 个，每个机房配置 30 个操作台面和座位，每个机房照明通风良好。	必备
设备	每个物流系统操作机房配有 1 台服务器；30—40 台计算机（能满足物流软件系统运行），并安装相关软件和 Office 操作系统；5 台激光打印机。	根据需求选备
工具	每个机房配置供 30 人使用的草稿纸。	必备
测评专家	每 30 名考生配备 2 名考评员。考评员要求具备至少三年以上从事企业物流实务工作经验或五年以上物流实践教学指导经历。	必备

(3) 考核时量

90 分钟

(4) 评分细则

各抽查项目的评价包括职业素养与作业 2 个方面，总分为 100 分。其中，职业素养占该项目总分的 20%，作业占该项目总分的 80%。各项目评价标准分别见表 1。

评价内容	配分	考核点	评分标准	备注	
职业素养 (20 分)	5	卷面保持整洁，摆放整齐。	能保持卷面整洁，摆放整齐 5 分。	工作场地脏乱差；严重违反考场纪律，造成恶劣影响的本大项记 0 分。	
	5	操作前对电源和外接设备进行检查；任务完成后，整齐摆放操作工具及凳子、工作台面整洁。	操作前对电源和外接设备进行检查 1 分；任务完成后，整齐摆放操作工具及凳子、工作台面整洁 4 分。		
	10	能对作业进行优化，具有追求低成本、高效率、高质量的理念。	能对作业进行优化 5 分，具有追求低成本、高效率、高质量的理念 5 分。		
作业 (80 分)	运费的计算	20	能根据资料，正确计算运费，并能列出计算过程和计算步骤。	15	计算过程和计算步骤 15 分，计算结果 5 分。
	货物运到期限	10	能根据资料，正确计算运到期限。	5	计算过程和计算步骤 5 分，计算结果 5 分。
	铁路保险与保价	10	能区分保险运输与保价运输。	5	保险分析 5 分，保价分析 5 分。

	货物装运	10	能正确检查货物的装运工作。	货物装运工作的检查,每答对一点得2分,共10分。
	运单和货票	10	能掌握货票的性质和作用;能掌握运单的作用。	货票的性质与作用5分,运单的作用5分。
	铁路货运的特点	20	能掌握铁路货物运输的意义;能掌握铁路货运发展的特点。。	铁路运输的特点分析10分;铁路运输的优点分析5分,缺点分析5分。

11. 试题编号: 3-11: 铁路运输

(1) 任务描述

某托运人从长沙托运一台电力设备,重20t,使用60t货车一辆装运至徐州北,长沙至上海的运价里程为1199km,电力设备运价号为6号运价,查运价率表,6号运价的基价1为22.2元/t,基价2为0.115元/(t·km)。

1) 任务

①请计算其运费。列出运算方法或运算公式,写出运算步骤和运算结果。(20分)

②铁路运输中保价运输与保险运输的区别。(10分)

③简述运单和货票在铁路运输中的作用。(10分)

④请计算该批货物的运到期限,写出运算步骤和运算结果。(10分)

⑤装车前,货运员应做哪些检查?(10分)

⑥请简述铁路货物运输的特点。(20分)

2) 要求

在测试结束后,学生应提交作答的相应电子文档和打印的纸质稿。

(2) 考核条件

项目	基本实施条件	备注
场地	物流系统操作机房2个,每个机房配置30个操作台面和座位,每个机房照明通风良好。	必备
设备	每个物流系统操作机房配有1台服务器;30—40台计算机(能满足物流软件系统运行),并安装相关软件和Office操作系统;5台激光打印机。	根据需求选备
工具	每个机房配置供30人使用的草稿纸。	必备

测评专家	每 30 名考生配备 2 名考评员。考评员要求具备至少三年以上从事企业物流实务工作经验或五年以上物流实践教学指导经历。	必备
------	---	----

(3) 考核时量

90 分钟

(4) 评分细则

各抽查项目的评价包括职业素养与作业 2 个方面，总分为 100 分。其中，职业素养占该项目总分的 20%，作业占该项目总分的 80%。各项目评价标准分别见下表。

评价内容		配分	考核点	评分标准	备注
职业素养 (20 分)		5	卷面保持整洁，摆放整齐。	能保持卷面整洁，摆放整齐 5 分。	工作场地脏乱差；严重违反考场纪律，造成恶劣影响的本大项记 0 分。
		5	操作前对电源和外接设备进行检查；任务完成后，整齐摆放操作工具及凳子、工作台面整洁。	操作前对电源和外接设备进行检查 1 分；任务完成后，整齐摆放操作工具及凳子、工作台面整洁 4 分。	
		10	能对作业进行优化，具有追求低成本、高效率、高质量的理念。	能对作业进行优化 5 分，具有追求低成本、高效率、高质量的理念 5 分。	
作业 (80 分)	运费的计算	20	能根据资料，正确计算运费，并能列出计算过程和计算步骤。	计算过程和计算步骤 15 分，计算结果 5 分。	
	货物运到期限	10	能根据资料，正确计算运到期限。	计算过程和计算步骤 5 分，计算结果 5 分。	
	铁路保险与保价	10	能区分保险运输与保价运输。	保险分析 5 分，保价分析 5 分。	
	货物装运	10	能正确检查货物的装运工作。	货物装运工作的检查，每答对一点得 2 分，共 10 分。	
	运单和货票	10	能掌握货票的性质和作用；能掌握运单的作用。	货票的性质与作用 5 分，运单的作用 5 分。	
	铁路货运的特点	20	能掌握铁路货物运输的意义；能掌握铁路货运发展的特点。	铁路运输的特点分析 10 分；铁路运输的优点分析 5 分，缺点分析 5 分。	

12. 试题编号：3-12：铁路运输

(1) 任务描述

从广州站至上海站发送一批零担货物，重 400 公斤，体积为 2 立方米，里程为 1803 千米；发到基价为 0.235 元/10 千克，运行基价为 0.00120 元/10 千克公里。

注：零担货物的计费重量以 10kg 为单位，不足 10kg 进为 10kg。1 立方米的货物不足 300 公斤的轻泡零担货物均按其体积折合为重量：折合重量 = 300 × 体积 (M3)，运费尾数不足 1 元四舍五入。

1) 任务

①请计算其运费。列出运算方法或运算公式，写出运算步骤和运算结果。(20 分)

②请你简述当代铁路货物运输中运单与货票的功能和地位。(20 分)

运单是确定运输过程中托运人、承运人、收货人三方权利、义务和责任的原始依据。运单既是托运人向承运人托运货物的申请书，也是承运人承运货物和核收运费、填写货票以及编制记录和备查的依据。

③请计算该批货物的运到期限，写出运算步骤和运算结果。(10 分)

④请简述铁路运输的特点。(10 分)

⑤铁路运输装车后的检查工作有哪些？(10 分)

⑥什么是保险运输？什么是保价运输？(10 分)

2) 要求

在测试结束后，学生应提交作答的相应电子文档和打印的纸质稿。

(2) 考核条件

项目	基本实施条件	备注
场地	物流系统操作机房 2 个，每个机房配置 30 个操作台面和座位，每个机房照明通风良好。	必备
设备	每个物流系统操作机房配有 1 台服务器；30—40 台计算机（能满足物流软件系统运行），并安装相关软件和 Office 操作系统；5 台激光打印机。	根据需求选备
工具	每个机房配置供 30 人使用的草稿纸。	必备

测评专家	每 30 名考生配备 2 名考评员。考评员要求具备至少三年以上从事企业物流实务工作经验或五年以上物流实践教学指导经历。	必备
------	---	----

(3) 考核时量

90 分钟

(4) 评分细则

各抽查项目的评价包括职业素养与作业 2 个方面，总分为 100 分。其中，职业素养占该项目总分的 20%，作业占该项目总分的 80%。各项目评价标准分别见下表。

评价内容		配分	考核点	评分标准	备注
职业素养 (20 分)		5	卷面保持整洁，摆放整齐。	能保持卷面整洁，摆放整齐 5 分。	工作场地脏乱差；严重违反考场纪律，造成恶劣影响的本大项记 0 分。
		5	操作前对电源和外接设备进行检查；任务完成后，整齐摆放操作工具及凳子、工作台面整洁。	操作前对电源和外接设备进行检查 1 分；任务完成后，整齐摆放操作工具及凳子、工作台面整洁 4 分。	
		10	能对作业进行优化，具有追求低成本、高效率、高质量的理念。	能对作业进行优化 5 分，具有追求低成本、高效率、高质量的理念 5 分。	
作业 (80 分)	运费的计算	20	能根据资料，正确计算运费，并能列出计算过程和计算步骤。	计算过程和计算步骤 15 分，计算结果 5 分。	
	运单和货票	10	了解当代铁路货物运输中运单与货票的功能和地位	运单与货票的功能和地位各 5 分。	
	货物运到期限	20	能根据资料，正确计算运到期限。	计算过程和计算步骤 15 分，计算结果 5 分。	
	铁路运输的特点	10	掌握铁路运输的特点	特点分析 10 分。	
	货物装运	10	能正确检查货物的装运工作。	货物装运工作的检查，每答对一点得 2 分，共 10 分。	
	铁路保险与保价	10	能区分保险运输与保价运输。	保险分析 5 分，保价分析 5 分。	

13. 试题编号：3-13：铁路运输

(1) 任务描述

长沙站发南宁站机器一台重 30T，用 50T 货车一辆装运，计算其运费。

已知：从长沙站至南宁站运价里程为 978km。货物检查表，机器的运价号为 6 号。再查运价率表，运价号为 6 号，发到基价为 14.6 元/t，运行基价为 0.0704 元/t•km。

1) 任务

①请计算其运费。列出运算方法或运算公式，写出运算步骤和运算结果。(20 分)

②请计算该批货物的运到期限，写出运算步骤和运算结果。(10 分)

③请绘制铁路整车货物运输的组织流程图。(10 分)

④货物运单的性质和作用是什么？(10 分)

⑤请你分析铁路货物运输如何进行风险转移。(10 分)

⑥请你对铁路运输进行 SWOT 分析。(20 分)

(2) 考核条件

项目	基本实施条件	备注
场地	物流系统操作机房 2 个，每个机房配置 30 个操作台面和座位，每个机房照明通风良好。	必备
设备	每个物流系统操作机房配有 1 台服务器；30—40 台计算机（能满足物流软件系统运行），并安装相关软件和 Office 操作系统；5 台激光打印机。	根据需求选备
工具	每个机房配置供 30 人使用的草稿纸。	必备
测评专家	每 30 名考生配备 2 名考评员。考评员要求具备至少三年以上从事企业物流实务工作经验或五年以上物流实践教学指导经历。	必备

(3) 考核时量

90 分钟

(4) 评分细则

各抽查项目的评价包括职业素养与作业 2 个方面，总分为 100 分。其中，职业素养占该项目总分的 20%，作业占该项目总分的 80%。各项目评价标准分别见

下表。

评价内容		配分	考核点	评分标准	备注
职业素养 (20分)		5	卷面保持整洁, 摆放整齐。	能保持卷面整洁, 摆放整齐 5分。	工作场地脏乱差; 严重违反考场纪律, 造成恶劣影响的本大项记0分。
		5	操作前对电源和外接设备进行检查; 任务完成后, 整齐摆放操作工具及凳子、工作台面整洁。	操作前对电源和外接设备进行检查 1分; 任务完成后, 整齐摆放操作工具及凳子、工作台面整洁 4分。	
		10	能对作业进行优化, 具有追求低成本、高效率、高质量的理念。	能对作业进行优化 5分, 具有追求低成本、高效率、高质量的理念 5分。	
作业 (80分)	运费的计算	20	能根据资料, 正确计算运费, 并能列出计算过程和计算步骤。	计算过程和计算步骤 15分, 计算结果 5分。	
	货物运到期限	20	能根据资料, 正确计算运到期限。	计算过程和计算步骤 15分, 计算结果 5分。	
	组织流程图	10	能绘制铁路整车货物运输的组织流程图。	绘制组织流程图 10分。	
	运单	10	能掌握运单的性质与作用。	运单的性质与作用各 5分。	
	风险转移	10	掌握铁路货物运输的风险转移	风险转移 10分。	
	铁路SWOT分析	10	能对铁路运输进行 SWOT 分析。	SWOT 分析 10分。	

14. 试题编号: 3-14: 水路运输

(1) 任务描述

郴州 XD 贸易公司和新加坡客户达成白衬衫出口贸易, 本批出口商品系采用集装箱班轮运输, 具体贸易细节如下:

1) 出口外贸公司

CHENZHOU XD Trading CO., LTD.

No. 909, RenminRoad, Chenzhou, China

TEL: 0735-2222666 FAX: 0735-2222666

2) 国外客户

OVERSEAS TRADING CO.LTD.,

100 JULAH SULTAN# 01-20 SULTAN PLAZA SINGAPORE

Phone (877) 554-4000 Fax (213) 237-3535

3) 交易商品

PRODUCT: BLEACHEDSHIRTING, 如下表所示

PARTIAL SHIPMENT (分批装运): allowed

TRANSSHIPMENT (转运): allowed

表交易商品表

唛头 Marks & Nos.	品名 Descriptions	件数 NO.of Packages (BALES)	体积 Measurement	毛重 Gross Weight (KGS)	净重 Net Weight (KGS)	总价 Total Price (USD)
N/M	BLEACHED SHIRTING	400	0.122m ³ /捆	71kg/捆		3000

4) TIME OF SHIPMENT(最后装船期): 2019年5月21日

5) SERVICE TYPE(交货条款): CY/CY

6) FREIGHT(运费): PREPAID (预付)

7) PORT OF LOADING(装货港): SHENZHEN

8) PORT OF DISCHARGE(卸货港): SINGAPORE

9) Ocean Vessel (船名): YM ASCULINITY

10) Voy. No. (航次): 32E

11) 深圳到新加坡的海运费收费标准如下所示:

基本运费的收费标准为: USD1450/20GP, USD1800/40GP, USD1800/40HQ

附加费收费标准如下表所示:

附加费名称	币种及收费标准	备注
THC (TERMINAL HANDLING CHARGE) 码头操作费	USD100/20GP USD150/40GP USD150/40HQ	
ORC (ORIGIN RECEIPT CHARGE) 装货港接货费	USD190/20GP USD310/40GP USD310/40HQ	是广东、广西、云南出口的港口附加费, 不再另外收取THC。
BAF (Bunker Adjustment Factor) 燃油附加费	USD394/20GP USD 788/40GP USD 788/40HQ	
AMS (America manifest system) 美国舱单系统	USD25/票	南美, 美加航线收取
DHF (Document handling fee) 文件费	USD50/票	
SLF (SEAL FEE,) 封条费或者铅封费	USD50/20GP USD 30/40GP USD 30/40HQ	
PSS:Peak Season Sucharges 旺季附加费)	USD30/20GP USD 30/40GP USD 30/40HQ	日本、韩国线加收

任务要求:

①根据以上提供资料, 完成如下出口委托书的填写(注: 带星号部分必填)

*SHIPPER : (发货人)														船名/航次:					港区:									
														*装货港:										开船:				
														*可否分批:					*可否转运:									
														*卸货港: SINGAPORE														
目的地:																												
*CONSIGNEE (收货人)														*海运运费预付/到付:														
														*装期:					价格条件:									
														有效期					结汇方式:									
NOTIFY PARTY: (通知人)														国内运输方式 ()					门-门 () 自送 () 其他 ()									
														货物存放地点														
														集装箱出运数					用箱要求									
*标记/唛头 MARK & NUMBERS				*中英文货名 (规格及货号) DESCRIPTION OF GOODS										*件数 包装式样		*毛重 KGS		净重 KGS		*体积 CBM								
随付单证	发票	装箱单	报关单	退税联	危险品三证	商检证	提货单	核销单	许可证	登记手册	委托事项	正本提单	付本提单	核销单	许可证	登记手册	退税单	提单快递	装船通知	危险品请注明								
贸易性质 ()					来料 () 补偿 () 进料 () 一般 () 来样 () 其他 ()										联系人:													
															地址:		邮政编码:											
*交货条款 ()					CY/CY () CFS/CY () CFS/CFS () 其他 ()										传真:		电话:											
委托方开户银行、账号										委托方签章:																		
委托方记事栏																												

②请绘制海运整箱出口业务操作流程。

③根据下面 COSCO CONTAINER LINES 提供的集装箱类型及参数, 结合该批货物海运费的报价, 为客户选择合适的集装箱类型及数量, 并阐述理由。

干货箱								
	箱体内部尺寸			箱体内容积及载重量		箱门开度尺寸		
	L	W	H	Cu	P	W	H	
	20'	5898	2352	2393	33.2	21740/28230#	2340	2280
	40'	12032	2352	2393	67.7	26630	2340	2280
HC	12032	2352	2698	76.3	26520	2340	2585	

冷藏箱							
	箱体内部尺寸			箱体内容积及载重量			
	L	W	H	Cu	P		
	20'	5444	2284	2267	28.5	21135/27160#	
	40'	11583	2284	2250	58.7	26580	
HC	11583	2286	2556	67.9	26380		

开顶箱							
	箱体内部尺寸			箱体内容积及载重量			
	L	W	P	Cu	P		
	20'	5900	2330	2337	32.6	21740	
	40'	12025	2330	2337	65.8	26410	

④运费计算

请计算该批货物的总运费。列出运算方法或运算公式，写出运算步骤和运算结果。

⑤请根据以上资料，完成如下提单的填写（注：带星号部分必填）

*1. Shipper Insert Name, Address and Phone

B/L No. xxxxxx

Carrier:

COSCO CONTAINER LINES

*2. Consignee Insert Name, Address and Phone

Port-to-Port or Combined Transport

BILL OF LADING

3. Notify Party Insert Name, Address and Phone

4. Combined Transport

5. Combined Transport

Place of Receipt

*6. Ocean Vessel Voy. No.	*7. Port of Loading			
*8. Port of Discharge	9. Combined Transport Place of Delivery			
*Marks & Nos.	*No. of Packages	*Description of Goods	*Gross Weight Kgs	*Measurement
*10. Total Number of containers and/or packages (in words) .				

11. Freight & charges		Revenue Tons	Rate	Per	Prepaid	Collect
Ex. Rate:	Prepaid at	Payable at		Place and date of issue		
	Total Prepaid	No. of Original B(s)/L		Signed for the Carrier		

⑥ 提单确认

若托运人要求将提单签发日提前，请问这种提单叫什么提单？船公司签发这种提单有何危害？

(2) 考核条件

项目	基本实施条件	备注
场地	物流系统操作机房 2 个，每个机房配置 30 个操作台面和座位，每个机房照明通风良好。	必备
设备	每个物流系统操作机房配有 1 台服务器；30—40 台计算机（能满足物流软件系统运行），并安装相关软件和 Office 操作系统；5 台激光打印机。	根据需求选备
工具	每个机房配置供 30 人使用的草稿纸。	必备
测评专家	每 30 名考生配备 2 名考评员。考评员要求具备至少三年以上从事企业物流实务工作经验或五年以上物流实践教学指导经历。	必备

(3) 考核时量

90 分钟

(4) 评分细则

各抽查项目的评价包括职业素养与作业 2 个方面，总分为 100 分。其中，职业素养占该项目总分的 20%，作业占该项目总分的 80%。各项目评价标准分别

见下表。

评价内容		配分	考核点	评分标准	备注
职业素养 (20分)		5	卷面保持整洁, 摆放整齐。	能保持卷面整洁, 摆放整齐 5分。	工作场地脏乱差; 严重违反考场纪律, 造成恶劣影响的本大项记0分。
		5	操作前对电源和外接设备进行检查; 任务完成后, 整齐摆放操作工具及凳子、工作台面整洁。	操作前对电源和外接设备进行检查 1分; 任务完成后, 整齐摆放操作工具及凳子、工作台面整洁 4分。	
		10	能对作业进行优化, 具有追求低成本、高效率、高质量的理念。	能对作业进行优化 5分, 具有追求低成本、高效率、高质量的理念 5分。	
作业 (80分)	出口委托书填写	15	审核运输资料相关信息和运输单证格式, 正确填写缮制运输单证。	每空 1分, 要求基本要素填写齐全、正确。	
	海运出口整箱操作	15	能正确绘制整箱业务流程图。	能正确绘制整箱业务流程图, 每一环节 3分。	
	集装箱数量和类型确定	15	能根据出口货物的性质、数量及包装尺寸, 选择合适的集装箱类型和数量。	能选择正确的集装箱类型 2分, 分析过程 3分; 能选择正确的集装箱尺寸 2分, 分析过程 3分; 能选择正确的集装箱数量 2分, 分析过程 3分。	
	海运费用计算	15	列出运算方法或运算公式, 列出运算步骤, 得出运算结果。	正确列出运算方法或运算公式 5分, 正确列出运算步骤 8分, 得出正确运算结果 2分。	
	提单填写	10	审核运输资料相关信息和运输单证格式, 正确填写缮制海运提单运输单证。	每空 1分, 要求基本要素填写齐全、正确。	
	提单确认	10	能正确理解倒签提单的含义及风险, 能正确进行“电放提单”操作,	正确阐述倒签提单的含义 2分, 正确解答风险 3分, 正确解答“电放提单”操作 5分。	

15. 试题编号：3-15：水路运输

(1) 任务描述

上海 MD 贸易公司和土耳其客户达成皮鞋出口贸易，本批出口商品系采用集装箱班轮运输，具体贸易细节如下：

1) 出口外贸公司

Mingding Company Limited(Co.Ltd.)

2) 国外客户

NEW INN TRADING CO., LTD.

3) 交易商品

PRODUCT: Shoes, 图表所示

PARTIAL SHIPMENT (分批装运) : not allowed

TRANSSHIPMENT (转运) : allowed

表交易商品表

唛头 Marks & Nos.	品名 Descriptions	件数 NO.of Packages (CARTONS)	体积 Measuremen t (CBM)	毛重 Gross Weight (KGS)	净重 Net Weight (KGS)	总价 Total Price (USD)
NO MARK	shoes	340	11.9M3	10200	9520	2000

4) SERVICE TYPE(交货条款): CFS/CY

5) TIME OF SHIPMENT(最后装船期): 2019 年 5 月 1 日

6) FREIGHT(运费): PREPAID

7) PORT OF LOADING(装货港): SHANGHAI

8) PORT OF DISCHARGE(卸货港): ANKARA, TURKEY

9) Ocean Vessel (船名): MSCMAYA

10) Voy. No. (航次): FB712W

任务要求:

① 托运人一般通过海运货运代理公司办理海运业务，请简述国际海运货运代理的含义及业务范围。

② 上海 MD 贸易有限公司委托某国际货运代理公司负责这批商品出口运输。国际货运代理公司租用某远洋运输公司的船舶承运，但以其自己的名义签发提单。货物运抵目的港后，发现部分皮鞋已湿损。于是，收货人向保险公司索赔。保险公司依据保险合同赔偿收货人后，取得代位求偿权，进而向国际货运代理公司提起诉讼。请分析保险公司为什么向国际货运代理公司而不是远洋公司提起诉讼？

③ 由于该批出口货物批量很小，因此采用拼箱运输，请绘制海运拼箱运输业务流程图。

④运费计算

经查，上海到土耳其安卡拉的运费计算标准为 W/M10 级。查 10 级货直运悉尼港每运费吨 250 元，加货币附加费 37%，燃油附加费 28%，港口拥挤费 25%。（计费的重量吨和尺码吨统称为运费吨，我国远洋运输运价表中将每公吨的体积大于 1m³ 的货物定为容积货物。）请计算该批货物的总运费。列出运算方法或运算公式，写出运算步骤和运算结果。

⑤请根据以上资料，完成如下提单的填写（注：带星号部分必填）

*1. Shipper Insert Name, Address and Phone

B/L No. xxxxxx

Carrier:

COSCO CONTAINER LINES

*2. Consignee Insert Name, Address and Phone

Port-to-Port or Combined Transport

BILL OF LADING

3. Notify Party Insert Name, Address and Phone

4. Combined Transport Pre-carriage by

5. Combined Transport Place of Receipt

*6. Ocean Vessel Voy.

*7. Port of Loading

*8. Port of Discharge

9. Combined Transport Place of Delivery

*Marks & Nos.	*No. of Packages	*Description of Goods	*Gross Weight Kgs	*Measurement
---------------	------------------	-----------------------	-------------------	--------------

*10. Total Number of containers and/or packages (in words).

11. Freight & Charges	Revenue Tons	Rate	Per	Prepaid	Collect
-----------------------	--------------	------	-----	---------	---------

Ex. Rate:	Prepaid at	Payable at	Place and date of issue		
-----------	------------	------------	-------------------------	--	--

	Total Prepaid 2000dollars	No. of Original B(s)/L	Signed for the Carrier XXX		
--	------------------------------	------------------------	-------------------------------	--	--

⑥提单签发

国际货运代理作为拼箱运输的集拼人，以无船承运人身份签发 HOUSE B/L，请简述无船承运人的含义及 HOUSE B/L 和 MASTER B/L 的区别？

(2) 考核条件

项目	基本实施条件	备注
场地	物流系统操作机房 2 个，每个机房配置 30 个操作台面和座位，每个机房照明通风良好。	必备
设备	每个物流系统操作机房配有 1 台服务器；30—40 台计算机（能满足物流软件系统运行），并安装相关软件和 Office 操作系统；5 台激光打印机。	根据需求选备
工具	每个机房配置供 30 人使用的草稿纸。	必备
测评专家	每 30 名考生配备 2 名考评员。考评员要求具备至少三年以上从事企业物流实务工作经验或五年以上物流实践教学指导经历。	必备

(3) 考核时量

90 分钟

(4) 评分细则

各抽查项目的评价包括职业素养与作业 2 个方面，总分为 100 分。其中，职业素养占该项目总分的 20%，作业占该项目总分的 80%。各项目评价标准分别见下表。

评价内容		配分	考核点	评分标准	备注
职业素养 (20 分)		5	卷面保持整洁，摆放整齐。	能保持卷面整洁，摆放整齐 5 分。	工作场地脏乱差；严重违反考场纪律，造成恶劣影响的本大项记 0 分。
		5	操作前对电源和外接设备进行检查；任务完成后，整齐摆放操作工具及凳子、工作台面整洁。	操作前对电源和外接设备进行检查 1 分；任务完成后，整齐摆放操作工具及凳子、工作台面整洁 4 分。	
		10	能对作业进行优化，具有追求低成本、高效率、高质量的理念。	能对作业进行优化 5 分，具有追求低成本、高效率、高质量的理念 5 分。	
作业 (80 分)	认识国际海运货代代理	10	能正确理解国际海运货代代理的含义及业务范围。	国际海运货代代理的含义 5 分，业务范围 5 分。	

海运承运人的责任	10	能根据海运承运人的责任及免责条款正确分析案例。	列出分析过程及理论依据 7 分，得出最好解决方案 3 分。
海运出口拼箱操作	15	能正确绘制拼箱业务流程图。	能正确绘制拼箱业务流程图，每一环节 3 节。
海运费用计算	15	列出运算方法或运算公式，列出运算步骤，得出运算结果。	正确列出运算方法或运算公式 5 分，正确列出运算步骤 8 分，得出正确运算结果 2 分。
提单填写	15	审核运输资料相关信息和运输单证格式，正确填写缮制海运提单运输单证。	每空 1 分，其中有 4 空每空 2 分，要求基本要素填写齐全、正确。
提单签发	15	能正确阐述无船承运人的含义及 HOUSE B/L 和 MASTER B/L 的区别。	正确阐述无船承运人的含义 5 分，HOUSE B/L 和 MASTER B/L 的区别 10 分。

16. 试题编号：3-16：水路运输

(1) 任务描述

广州 HD 贸易公司和德国汉堡港口某公司达成电脑出口贸易，报价为每箱 1000 美元 FOB 上海,本批出口商品系采用集装箱班轮运输，具体贸易细节如下：

1) 出口外贸公司

GUANGZHOU HD Trading CO., LTD.

Room 3051, No. 128, garden Road, Guangzhou, China

TEL: 021-61764066 FAX: 021-61764034

2) 国外客户

GERY TRADING CO., LTD. HAMBURG, GERMANY

3) 交易商品

PRODUCT: Computer, 如下表所示

PARTIAL SHIPMENT (分批装运): allowed

TRANSSHIPMENT (转运): not allowed

表交易商品表

唛头 Marks & Nos.	品名 Descriptions	件数 NO.of Packages (CARTONS)	体积 Measurement (CBM)	毛重 Gross Weight (KGS)	净重 Net Weight (KGS)	总价 Total Price (USD)
NO MARK	Computer	150 箱	60X40X40/ 箱	18kg/箱	16kg/箱	3500

- 4) SERVICE TYPE(交货条款): CY/CY
 5) TIME OF SHIPMENT(最后装船期): 2019年5月24日
 6) FREIGHT(运费): PREPAID
 7) PORT OF LOADING(装货港): GUANGZHOU
 8) PORT OF DISCHARGE(卸货港): HAMBURG
 9) Ocean Vessel (船名): TIAN LI
 10) Voy. No. (航次): D345
 11) 广州到汉堡的海运费收费标准如下所示:
 基本运费的收费标准为: USD450/20GP, USD800/40GP, USD900/40HQ,
 附加费收费标准如下表所示:

附加费名称	币种及收费标准	备注
THC (TERMINAL HANDLING CHARGE) 码头操作费	USD100/20GP USD150/40GP USD150/40HQ	
ORC (ORIGIN RECEIPT CHARGE) 装货港接货费	USD190/20GP USD310/40GP USD310/40HQ	是广东、广西、云南出口的港口附加费, 不再另外收取THC。
BAF (Bunker Adjustment Factor) 燃油附加费	USD394/20GP USD 788/40GP USD 788/40HQ	
AMS (America manifest system) 美国舱单系统	USD25/票	南美, 美加航线收取
DHF (Document handling fee) 文件费	USD50/票	
SLF (SEAL FEE,) 封条费或者铅封费	USD50/20GP USD 30/40GP USD 30/40HQ	
PSS:Peak Season Sucharges 旺季附加费)	USD30/20GP USD 30/40GP USD 30/40HQ	日本、韩国线加收

任务要求:


- ①根据任务要求, 完成如下出口委托书的填写 (注: 带星号部分必填)


*SHIPPER : (发货人)	船名/航次:		港区:
	*装货港:		开船:
	*可否分批:	*可否转运:	
	*卸货港:		


														目的地:						
*CONSIGNEE (收货人)														*海运运费预付/到付:						
														*装期:			价格条件:			
														有效期			结汇方式:			
NOTIFY PARTY: (通知人)														国内运输方式 ()			门-门 ()			
																	自送 () 其他 (√)			
														货物存放地点						
集装箱出运数				用箱要求																
*标记/唛头 MARK & NUMBERS				*中英文货名 (规格及货号) DESCRIPTION OF GOODS				*件数 包装式样		*毛重 KGS	*净重 KGS	*体积 CBM								
随付单证	发票	装箱单	报关单	退税联	危险品三证	商检证	提货单	核销单	许可证	登记手册	委托事项	正本提单	付本提单	核销单	许可证	登记手册	退税单	提单快递	装船通知	危险品请注明
贸易性质 (√)					来料 () 补偿 () 进料 () 一般 () 来样 () 其他 ()								联系人:							
													地址:		邮政编码:					
*交货条款 ()					CY/CY (√) CFS/CY () CFS/CFS () 其他 ()								传真:		电话:					
委托方开户银行、账号															委托方签章:					
委托方记事栏																				

②该批货物是在广州联合国际船舶代理有限公司订的舱位,请简述船务代理的含义及业务范围。

③根据下面船公司提供的集装箱类型及参数,结合该批货物海运费的报价,为客户选择合适的集装箱类型及数量,并阐述理由。

干货箱								
	箱体内部尺寸			箱体内容积及载重量		箱门开度尺寸		
	L	W	H	Cu	P	W	H	
	20'	5898	2352	2393	33.2	21740/28230#	2340	2280
	40'	12032	2352	2393	67.7	26630	2340	2280
HC	12032	2352	2698	76.3	26520	2340	2585	

冷藏箱						
	箱体内部尺寸			箱体内容积及载重量		
	L	W	H	Cu	P	
	20'	5444	2284	2267	28.5	21135/27160#
	40'	11583	2284	2250	58.7	26580
HC	11583	2286	2556	67.9	26380	

开顶箱						
	箱体内部尺寸			箱体内容积及载重量		
	L	W	P	Cu	P	
	20'	5900	2330	2337	32.6	21740
	40'	12025	2330	2337	65.8	26410

④运费计算

请计算该批货物的总运费。列出运算方法或运算公式，写出运算步骤和运算结果。

⑤请绘制海运整箱出口业务操作流程。

⑥确定提单

(1) 若托运人要求将提单签发日提前，请问这种提单叫什么提单？船公司签发这种提单有何危害？

(2) 如改用“电放提单”，其操作过程是怎样的？要注意哪些问题？

(2) 考核条件

项目	基本实施条件	备注
场地	物流系统操作机房 2 个，每个机房配置 30 个操作台面和座位，每个机房照明通风良好。	必备
设备	每个物流系统操作机房配有 1 台服务器；30—40 台计算机（能满足物流软件系统运行），并安装相关软件和 Office 操作系统；5 台激光打印机。	根据需求选备
工具	每个机房配置供 30 人使用的草稿纸。	必备

测评专家	每 30 名考生配备 2 名考评员。考评员要求具备至少三年以上从事企业物流实务工作经验或五年以上物流实践教学指导经历。	必备
------	---	----

(3) 考核时量

90 分钟

(4) 评分细则

各抽查项目的评价包括职业素养与作业 2 个方面，总分为 100 分。其中，职业素养占该项目总分的 20%，作业占该项目总分的 80%。各项目评价标准分别见下表。

评价内容		配分	考核点	评分标准	备注
职业素养 (20 分)		5	卷面保持整洁，摆放整齐。	能保持卷面整洁，摆放整齐 5 分。	工作场地脏乱差；严重违反考场纪律，造成恶劣影响的本大项记 0 分。
		5	操作前对电源和外接设备进行检查；任务完成后，整齐摆放操作工具及凳子、工作台面整洁。	操作前对电源和外接设备进行检查 1 分；任务完成后，整齐摆放操作工具及凳子、工作台面整洁 4 分。	
		10	能对作业进行优化，具有追求低成本、高效率、高质量的理念。	能对作业进行优化 5 分，具有追求低成本、高效率、高质量的理念 5 分。	
作业 (80 分)	出口委托书填写	15	审核运输资料相关信息和运输单证格式，正确填写缮制运输单证。	每空 1 分，要求基本要素填写齐全、正确。	
	认识船务代理	10	能正确理解船务代理的含义及业务范围。	能正确阐述国际船务代理的含义 5 分，业务范围 5 分。	
	集装箱数量和类型确定	15	能根据出口货物的性质、数量及包装尺寸，选择合适的集装箱类型和数量。	能选择正确的集装箱类型 2 分，分析过程 3 分；能选择正确的集装箱尺寸 2 分，分析过程 3 分；能选择正确的集装箱数量 2 分，分析过程 3 分。	
	海运费用计算	15	列出运算方法或运算公式，列出运算步骤，得出运算结果。	正确列出运算方法或运算公式 5 分，正确列出运算步骤 8 分，得出正确运算结果 2 分。	
	海运出口	15	能正确绘制整箱业务流程图。	能正确绘制整箱业务流程图，每一环节 3 节。	

	整箱操作			
	提单确认	10	能正确理解倒签提单的含义及风险，能正确进行“电放提单”操作，	正确阐述倒签提单的含义 2分，正确解答风险 3分，正确解答“电放提单”操作 5分。

17. 试题编号：3-17：水路运输

(1) 任务描述

广州 GH 贸易公司和英国伦敦贸易公司达成阳伞出口贸易，单价 FOB 广州每箱 100 美元，本批出口商品系采用集装箱班轮运输，具体贸易细节如下：

1) 出口外贸公司

GUANGZHOU GH Trading CO., LTD.

Room 1502, No. 288, XINBEI Road, Guangzhou, China

TEL: 020-87386888 FAX: 020-87386886

具体贸易细节如下：

2) 国外客户

Neo TRADING CO., LTD. LONDON , UK

3) 交易商品

PRODUCT: Cane, 如表所示

PARTIAL SHIPMENT (分批装运) : allowed

TRANSSHIPMENT (转运) : allowed

表交易商品表

唛头 Marks & Nos.	品名 Descriptions	件数 NO.of Packages (CARTONS)	体积 Measurement	毛重 Gross Weight (KGS)	净重 Net Weight (KGS)	总价 Total Price (USD)
NO MARK	Cane	400 箱	60CMX40CMX40CM/ 箱	13kg/箱	11kg/箱	3500

4) SERVICE TYPE (交货条款) : CY/CFS

5) TIME OF SHIPMENT (最后装船期) : 2019 年 5 月 26 日

6) FREIGHT (运费) : COLLECT

7) PORT OF LOADING (装货港) : GUANGZHOU

8) PORT OF DISCHARGE (卸货港) : LONDON

9) Ocean Vessel (船名) : COSCO LI

10) Voy. No. (航次) : NM006

任务要求：

①根据任务要求，完成如下出口委托书的填写（注：带星号部分必填）

*SHIPPER : (发货人)														船名/航次:				港区:					
														*装货港:				开船:					
														*可否分批:				*可否转运:					
														*卸货港:				目的地:					
														*CONSIGNEE (收货人)									
NOTIFY PARTY: (通知人)														*海运运费预付/到付:									
*装期:														价格条件:									
有效期														结汇方式:									
国内运输方式 ()														门-门 () 自送 () 其他 ()									
货物存放地点																							
集装箱出运数														用箱要求									
*标记/唛头 MARK & NUMBERS				*中英文货名 (规格及货号) DESCRIPTION OF GOODS										*件数 包装式样		*毛重 KGS		*净重 KGS	*体积 CBM				
随付单证	发票	装箱单	报关单	退税联	危险品三证	商检证	提货单	核销单	许可证	登记手册	委托事项	正本提单	付本提单	核销单	许可证	登记手册	退税单	提单快递	装船通知	危险品请注明			
贸易性质 (√)					来料 () 补偿 () 进料 () 一般 () 来样 () 其他 ()										联系人:								
															地址:		邮政编码:						
*交货条款 ()					CY/CY () CFS/CY () CFS/CFS () 其他 (√)										传真:		电话:						
委托方开户银行、账号																				委托方签章:			
委托方记事栏																							

②假设该货轮在航行中有一船舱发生火灾,危及船、货的共同安全。经船长下令灌水灭火后,原装该船舱内的 600 包棉花,除烧毁部分外,剩下部分有严重

水渍，只能作为纸浆出售给造纸厂，获得的价值为原货价值的 1%；原装在该舱内的 600 包大米，经检查后发现只有水渍损失，而无烧毁或热熏的损失，经晒干后，作为次米出售，可得价值为原价的 50%。按上述情况，棉花损失价值占原价的 99%，大米损失价值占原价的 50%。请分析在保险业务中，这两种损失属于何种性质的损失？

③假设该批货物采用拼箱运输，请绘制海运拼箱运输业务流程图。

④运费计算

广州到伦敦，查运价表得知该货为 8 级，计费标准为 W / M，每运费吨运费 90 美元，另按基本费率征收 PCS20%，BAF 10%。（计费的重量吨和尺码吨统称为运费吨，我国远洋运输运价表中将每公吨的体积大于 1m³ 的货物定为容积货物。）请计算该批货物的总运费。列出运算方法或运算公式，写出运算步骤和运算结果。

⑤请根据以上资料，完成如下提单的填写（注：带星号部分必填）

*1. Shipper Insert Name, Address and Phone

B/L No. xxxxxx

Carrier:

COSCO CONTAINER LINES

*2. Consignee Insert Name, Address and Phone

Port-to-Port or Combined Transport

BILL OF LADING

3. Notify Party Insert Name, Address and Phone

4. Combined Transport Pre-carriage by

5. Combined Transport Place of Receipt

*6. Ocean Vessel Voy. No.

*7. Port of Loading

*8. Port of Discharge

9. Combined Transport Place of Delivery

*Marks & Nos.	*No. of Packages	*Description of Goods	*Gross Weight Kgs	*Measurement
---------------	------------------	-----------------------	-------------------	--------------

*10. Total Number of containers and/or packages (in words).

11. Freight & charges	Revenue Tons	Rate	Per	Prepaid	Collect
-----------------------	--------------	------	-----	---------	---------

Ex.	Prepaid at	Payable at	Place and date of issue		
-----	------------	------------	-------------------------	--	--

Rate:			
	Total Prepaid	No. of Original B(s)/L	Signed for the Carrier

⑥该批货物是在广州联合国际船舶代理有限公司订的舱位，请简述船务代理的含义及业务范围。

(2) 考核条件

项目	基本实施条件	备注
场地	物流系统操作机房 2 个，每个机房配置 30 个操作台面和座位，每个机房照明通风良好。	必备
设备	每个物流系统操作机房配有 1 台服务器；30—40 台计算机（能满足物流软件系统运行），并安装相关软件和 Office 操作系统；5 台激光打印机。	根据需求选备
工具	每个机房配置供 30 人使用的草稿纸。	必备
测评专家	每 30 名考生配备 2 名考评员。考评员要求具备至少三年以上从事企业物流实务工作经验或五年以上物流实践教学指导经历。	必备

(3) 考核时量

90 分钟

(4) 评价标准

各抽查项目的评价包括职业素养与作业 2 个方面，总分为 100 分。其中，职业素养占该项目总分的 20%，作业占该项目总分的 80%。各项目评价标准分别见下表。

评价内容		配分	考核点	评分标准	备注
职业素养 (20 分)		5	卷面保持整洁，摆放整齐。	能保持卷面整洁，摆放整齐 5 分。	工作场地脏乱差；严重违反考场纪律，造成恶劣影响的本大项记 0 分。
		5	操作前对电源和外接设备进行检查；任务完成后，整齐摆放操作工具及凳子、工作台面整洁。	操作前对电源和外接设备进行检查 1 分；任务完成后，整齐摆放操作工具及凳子、工作台面整洁 4 分。	
		10	能对作业进行优化，具有追求低成本、高效率、高质量的理念。	能对作业进行优化 5 分，具有追求低成本、高效率、高质量的理念 5 分。	
作业 (80 分)	出口 委托	15	审核运输资料相关信息和运输单证格式，正确填写缮制	每空 1 分，要求基本要素填写齐全、正确。	

书填写		运输单证。	
海运保险业务	10	能正确分析货物的损失性质。	每种货物损失分析各 5 分。
海运出口拼箱操作	15	能正确绘制拼箱业务流程图。	能正确绘制拼箱业务流程图，每一环节 3 节。
海运费用计算	15	列出运算方法或运算公式，列出运算步骤，得出运算结果。	正确列出运算方法或运算公式 5 分，正确列出运算步骤 8 分，得出正确运算结果 2 分。
提单填写	15	审核运输资料相关信息和运输单证格式，正确填写缮制海运提单运输单证。	每空 1 分，其中有 4 空每空 2 分，要求基本要素填写齐全、正确。
认识船务代理	10	能正确理解船务代理的含义及业务范围。	能正确阐述国际船务代理的含义 5 分，业务范围 5 分。

18. 试题编号：3-18：水路运输

(1) 任务描述

中国远洋运输公司从香港发往以下港口航线的报价表如下：

PORT	20GP	40GP	40HQ	BAF	CAF	SCF	航程
PORT SAID	\$1,500	\$2,900	\$3,150	\$307/\$614	15%	10%	23
LE HAVRE							25
ROTTERDAM							27
HAMBURG							29
ANTWERP	\$1,550	\$3,000	\$3,250				31
SOUTHAMPTON							31

任务要求：

①请绘制海运整箱出口业务操作流程。

②假若出口商 HY 公司有一批 2 个 20GP 集装箱的食用油 (Edible oil) 从广州 (Guangzhou) 运往 ROTTERDAM，纸箱包装，共 360 箱 (Cartons)，毛重为 39 吨，体积为 50 立方米，收货人为 XD 公司，2019 年 5 月 12 号装运，船名：COSCO HG，航次：463E，请计算运费。列出运算方法或运算公式，写出运算步骤和运算结果。

③中国远洋运输公司提供的服务是 DOOR-DOOR, 请问是什么含义? 根据贸易条件所规定的交接地点不同, 集装箱货物的交接有哪些方式, 各种方式操作时的注意事项是什么?

④船舶在航行中, 遇到大风, 船行至某港避风, 达到目的港时, 承运人延迟交货。请分析货主要求承运人承担其损失是否合理, 为什么?

⑤请根据以上资料, 完成如下提单的填写 (注: 带星号部分必填)

*1. Shipper Insert Name, Address and Phone

B/L No. xxxxxx

Carrier:

COSCO CONTAINER LINES

*2. Consignee Insert Name, Address and Phone

Port-to-Port or Combined Transport

BILL OF LADING

3. Notify Party Insert Name, Address and Phone

4. Combined Transport Pre-carriage by

5. Combined Transport Place of Receipt

*6. Ocean Vessel Voy. No.

*7. Port of Loading

*8. Port of Discharge

9. Combined Transport Place of Delivery

Marks & Nos.	*No. of Packages	*Description of Goods	*Gross Weight Kgs	*Measurement

*10. Total Number of containers and/or packages (in words).

11. Freight & charges	Revenue Tons	Rate	Per	Prepaid	Collect
Ex. Rate:	Prepaid at	Payable at	Place and date of issue		
	Total Prepaid	No. of Original B(s)/L	Signed for the Carrier		

⑥假若中国远洋运输公司作为多式联运经营人负责门到门的运输, 请简述国际多式联运的含义及组织流程。

(2) 考核条件

项目	基本实施条件	备注
场地	物流系统操作机房 2 个，每个机房配置 30 个操作台面和座位，每个机房照明通风良好。	必备
设备	每个物流系统操作机房配有 1 台服务器；30—40 台计算机（能满足物流软件系统运行），并安装相关软件和 Office 操作系统；5 台激光打印机。	根据需求选备
工具	每个机房配置供 30 人使用的草稿纸。	必备
测评专家	每 30 名考生配备 2 名考评员。考评员要求具备至少三年以上从事企业物流实务工作经验或五年以上物流实践教学指导经历。	必备

(3) 考核时量

90 分钟

(4) 评分细则

各抽查项目的评价包括职业素养与作业 2 个方面，总分为 100 分。其中，职业素养占该项目总分的 20%，作业占该项目总分的 80%。各项目评价标准分别见下表。

评价内容		配分	考核点	评分标准	备注
职业素养 (20 分)		5	卷面保持整洁，摆放整齐。	能保持卷面整洁，摆放整齐 5 分。	工作场地脏乱差；严重违反考场纪律，造成恶劣影响的本大项记 0 分。
		5	操作前对电源和外接设备进行检查；任务完成后，整齐摆放操作工具及凳子、工作台面整洁。	操作前对电源和外接设备进行检查 1 分；任务完成后，整齐摆放操作工具及凳子、工作台面整洁 4 分。	
		10	能对作业进行优化，具有追求低成本、高效率、高质量的理念。	能对作业进行优化 5 分，具有追求低成本、高效率、高质量的理念 5 分。	
作业 (80 分)	海运 出口 整箱 操作	15	能正确绘制整箱业务流程图。	能正确绘制整箱业务流程图，每一环节 3 分。	
	海运 费用 计算	15	列出运算方法或运算公式，列出运算步骤，得出运算结果。	正确列出运算方法或运算公式 5 分，正确列出运算步骤 8 分，得出正确运算结果 2 分。	
	集装 箱货 物交 接方	15	能正确理解集装箱货物的交接方式，并掌握各种方式操作时的注意事项。	能正确阐述集装箱货物的交接方式 9 分，能正确阐述 DOOR-DOOR 的含义和操作时的注意事项 6 分。	

式			
海运承运人的责任	10	能根据海运承运人的责任和义务及承运人免责条款正确分析案例。	能根据海运承运人的责任和义务及承运人免责条款正确分析案例 10 分。
提单填写	15	审核运输资料相关信息和运输单证格式，正确填写缮制海运提单运输单证。	每空 1 分，其中有 4 空每空 2 分，要求基本要素填写齐全、正确。
多式联运	10	能正确理解国际多式联运的含义及组织流程。	能正确阐述国际多式联运的含义 5 分，能正确阐述组织流程 5 分。

19. 试题编号：3-19：航空运输

(1) 任务描述

长沙 XD 电脑有限公司和美国洛杉矶 GS 贸易公司达成一批电脑配件 (computer parts) 的交易，本批商品系采用航空运输，具体的贸易细节如下：

起飞机场：长沙黄花国际机场目的机场：洛杉矶国际机场运输要求：直达，客户要求 2019 年 6 月 7 号 20:00 之前起飞，运费：预付，包装：纸箱体积：60X40X40CM 毛重：8kg/箱价值：10000 元/箱数量：6 箱

北京到洛杉矶的航空运费收费如下表所示：

表长沙黄花国际机场 (CSX) 到洛杉矶国际机场 (LAX) 空运运价

M	-45	+45	+100	+300	+500	+1000
500	32	23	19	18	17	16

航空附加费收费标准如下表所示：

附加费名称	币种及收费标准	备注
机场地面操作费	0.7 元/kg	最低 20 元每票
燃油附加费	6 元/kg 11 元/kg	中国出发到亚太国家，空运燃油附加费 6 元/公斤 中国出发到亚太以外国家，空运燃油附加费 11 元/公斤
运单费	50 元/票	又称航空货运单工本费
安检费	1 元/kg	

任务要求：

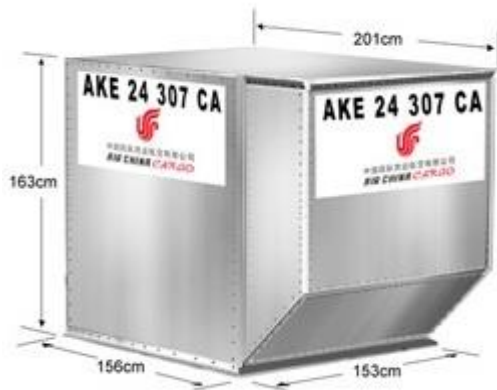
①根据任务要求，完成如下托运单的填写（注：带星号部分必填）

*Shipper("The Customer"): 托运人	Mawb No:	Hawb No.:
	XX 航空公司	

*Consignee: 收货人				
Notify Party: Tel: Fax:				
Name of Carrier 飞机名称	*Departure Airport 始发站机场	*Airfreight Charges: <input type="checkbox"/> repaid <input type="checkbox"/> Collect 运费支付情况	Other Charges: <input type="checkbox"/> Prepaid <input type="checkbox"/> Collect 其他费用支付	
*Destination 目的机场	Country of Origin(Goods):货物原产地			
*Marks and Kind of Packages :Description of Goods 唛头及商品描述		*Gross Weight 毛重	*Measurement 体积	
Specify Currency 指定币种	Declared Value for Customs 供海关用声明 价值	Declared Value for Carriage 供运输用声明价值	Insurance Amount 保险金额	Shipper's C.O.D 代收 货款
Special Instructions: Agree Rate: 特殊说明		We hereby guarantee payment of all freight collect charges due to the forwarders or to the carrier. If the shipment is abandoned ,refused by consignee. Returned at our request, confiscated by the customs or for any other reason can't be delivered within a reasonable time		
Documents accompanying Airway Bill: <input type="checkbox"/> Packing List <input type="checkbox"/> Certificate of Origin <input type="checkbox"/> Commercial Invoice <input type="checkbox"/> Consular Invoice 货运单所附文件		Signatory's Name in Block Letters: 姓名请用正楷书写		
Received the above shipment for: By: 承运人收取货物时签名		Signature and Stamp: Date: 托运日期 (Month/Day/Year)		

② 托运人一般通过航空货运代理公司办理航空货运业务，请简述国际航空货运代理的含义及业务范围。

③ 下面是航空公司提供的航空集装箱，请说明集装器号的含义，并阐述航空集装器按种类划分为哪些类型。



④运费计算

请计算该批货物的总运费。列出运算方法或运算公式，写出运算步骤和运算结果。

⑤根据以上资料，完成航空运单计费栏填写。

Gross Weight	Kg Lb	Rate Class		Chargeable Weight	Rate/ Charge	Total	Nature and Quantity of Goods (Incl dimensions or volume)
		Commodity Item No					
		/	/				

⑥航空运单签发

请阐述航空运单的作用、主要内容及主运单和分运单的区别。

(2) 考核条件

项目	基本实施条件	备注
场地	物流系统操作机房 2 个，每个机房配置 30 个操作台面和座位，每个机房照明通风良好。	必备
设备	每个物流系统操作机房配有 1 台服务器；30—40 台计算机（能满足物流软件系统运行），并安装相关软件和 Office 操作系统；5 台激光打印机。	根据需求选备
工具	每个机房配置供 30 人使用的草稿纸。	必备
测评专家	每 30 名考生配备 2 名考评员。考评员要求具备至少三年以上从事企业物流实务工作经验或五年以上物流实践教学指导经历。	必备

(3) 考核时量

90 分钟

(4) 评分细则

各抽查项目的评价包括职业素养与作业 2 个方面，总分为 100 分。其中，职业素养占该项目总分的 20%，作业占该项目总分的 80%。各项目评价标准分别见下表。

评价内容		配分	考核点	评分标准	备注
职业素养 (20 分)		5	卷面保持整洁，摆放整齐。	能保持卷面整洁，摆放整齐 5 分。	工作场地脏乱差；严重违反考场纪律，造成恶劣影响的本大项记 0 分。
		5	操作前对电源和外接设备进行检查；任务完成后，整齐摆放操作工具及凳子、工作台面整洁。	操作前对电源和外接设备进行检查 1 分；任务完成后，整齐摆放操作工具及凳子、工作台面整洁 4 分。	
		10	能对作业进行优化，具有追求低成本、高效率、高质量的理念。	能对作业进行优化 5 分，具有追求低成本、高效率、高质量的理念 5 分。	
作业 (80 分)	航空托运单填写	15	审核相关运输资料信息和运输单证格式，正确填写缮制运输单证	每空 1 分，要求基本要素填写齐全、正确。	
	认识国际航空货运代理	10	能正确理解国际航空货运代理的含义及业务范围。	能正确阐述国际航空货运代理含义 5 分，业务范围 5 分。	
	认识航空集装器号	15	能正确识别航空集装器号的含义及航空集装器类型。	能正确识别航空集装器号的含义 10 分，正确阐述航空集装器类型 5 分。	
	航空运输费用计算	15	列出运算方法或运算公式，列出运算步骤，得出运算结果。	正确列出运算方法或运算公式 5 分，正确列出运算步骤 8 分，得出正确运算结果 2 分。	
	航空运单填写	10	审核运输资料相关信息和运输单证格式，正确填写缮制航空运输单证。	每空 2 分，要求基本要素填写齐全、正确。	
	航空运单签发	15	能正确理解航空运单的作用及内容，航空主运单和航空分运单的区别。	能正确阐述航空运单的作用 5 分，内容 5 分，主运单和分运单的区别 5 分。	

20. 试题编号：3-20：航空运输

(1) 任务描述

由北京运往新加坡一箱阀门 (Valves)，木制包装，客户要求两天后交货，毛重 30.6 公斤，计算该票货物的航空运费。公布运价如下：

BEIJING	CN		BJS
Y. RENMINGBI	CNY		KGS
SINGAPORE	SN	M	200
		N	30.5
		45	22.49

其中，体积重量等于货物体积除以 6000 cm³/kg, 计费重量以 0.5 公斤为最小单位。

航空附加费收费标准如下表所示：

附加费名称	币种及收费标准	备注
机场地面操作费	0.7 元/kg	最低 20 元每票
燃油附加费	6 元/kg 11 元/kg	中国出发到亚太国家，空运燃油附加费 6 元/公斤 中国出发到亚太以外国家，空运燃油附加费 11 元/公斤
运单费	50 元/票	又称航空货运单工本费
安检费	1 元/kg	

任务要求：

①请分析在什么情况下，托运人会选择空运服务？

②收运安全

收运时一定要开箱验视吗？对哪些商品要重点检查，如何避免禁运品误收的风险。任务中的水龙头木制包装收运时注意事项有哪些？

③请根据客户要求及时准确订舱，并简述订舱操作技巧和注意事项。

④运费计算

请计算该批货物的总运费。列出运算方法或运算公式，写出运算步骤和运算结果。

⑤请根据以上资料，完成航空运单计费栏填写。

Gross Weight	Kg Lb	Rate Class		Chargeable Weight	Rate/ Charge	Total	Nature and Quantity of Goods (Incl dimensions or volume)
			Commodity Item No				
		/	/				

⑥航空运单签发

请阐述航空运单的作用、主要内容及主运单和分运单的区别。

(2) 考核条件

项目	基本实施条件	备注
场地	物流系统操作机房 2 个，每个机房配置 30 个操作台面和座位，每个机房照明通风良好。	必备
设备	每个物流系统操作机房配有 1 台服务器；30—40 台计算机（能满足物流软件系统运行），并安装相关软件和 Office 操作系统；5 台激光打印机。	根据需求选备
工具	每个机房配置供 30 人使用的草稿纸。	必备
测评专家	每 30 名考生配备 2 名考评员。考评员要求具备至少三年以上从事企业物流实务工作经验或五年以上物流实践教学指导经历。	必备

(3) 考核时量

90 分钟

(4) 评分细则

各抽查项目的评价包括职业素养与作业 2 个方面，总分为 100 分。其中，职

业素养占该项目总分的 20%，作业占该项目总分的 80%。各项目评价标准分别见下表。

评价内容		配分	考核点	评分标准	备注
职业素养 (20分)		5	卷面保持整洁，摆放整齐。	能保持卷面整洁，摆放整齐 5分。	工作场地脏乱差；严重违反考场纪律，造成恶劣影响的本大项记0分。
		5	操作前对电源和外接设备进行检查；任务完成后，整齐摆放操作工具及凳子、工作台面整洁。	操作前对电源和外接设备进行检查 1分；任务完成后，整齐摆放操作工具及凳子、工作台面整洁 4分。	
		10	能对作业进行优化，具有追求低成本、高效率、高质量的理念。	能对作业进行优化 5分，具有追求低成本、高效率、高质量的理念 5分。	
作业 (80分)	认识航空运输	10	能正确认识航空运输的优势，适合货物的特点。	能正确阐述航空运输的优势 5分，适合货物的特点 5分。	
	安全收运	15	能正确安全收运货物	能正确解答任务中货物是否可以收运 5分，收运时的操作规范 5分，注意事项 5分。	
	订舱操作	15	能根据客户要求及时准确订舱，掌握订舱操作技巧和注意事项分析。	能正确阐述订舱操作技巧 5分，注意事项分析 10分。	
	航空运输费用计算	15	列出运算方法或运算公式，列出运算步骤，得出运算结果。	正确列出运算方法或运算公式 5分，正确列出运算步骤 8分，得出正确运算结果 2分。	
	航空运单填写	10	审核运输资料相关信息和运输单证格式，正确填写缮制航空运输单证。	每空 2分，要求基本要素填写齐全、正确。	
	航空运单签发	15	能正确理解航空运单的作用及内容，航空主运单和航空分运单的区别。	能正确阐述航空运单的作用 5分，内容 5分，主运单和分运单的区别 5分。	

模块二 仓配管理与设计

模块三 基于郴州物流产业转型升级的项目方案设计

1. 试题编号：5-1：郴州市物流产业转型升级分析

(1) 任务描述

郴州市委市政府高度重视物流产业的发展，自 2014 年以来出台了一系列文件，在政策、资金、人才引进等多方面提供实质性支持。同时郴州市物流产业借助区位优势 and 国民经济持续增长的良好宏观环境，总量上不断增长，结构上不断调整。目前，全市物流产业正处于转型升级发展的战略机遇期。以下是郴州市物流与采购联合会近五年发布的数据：

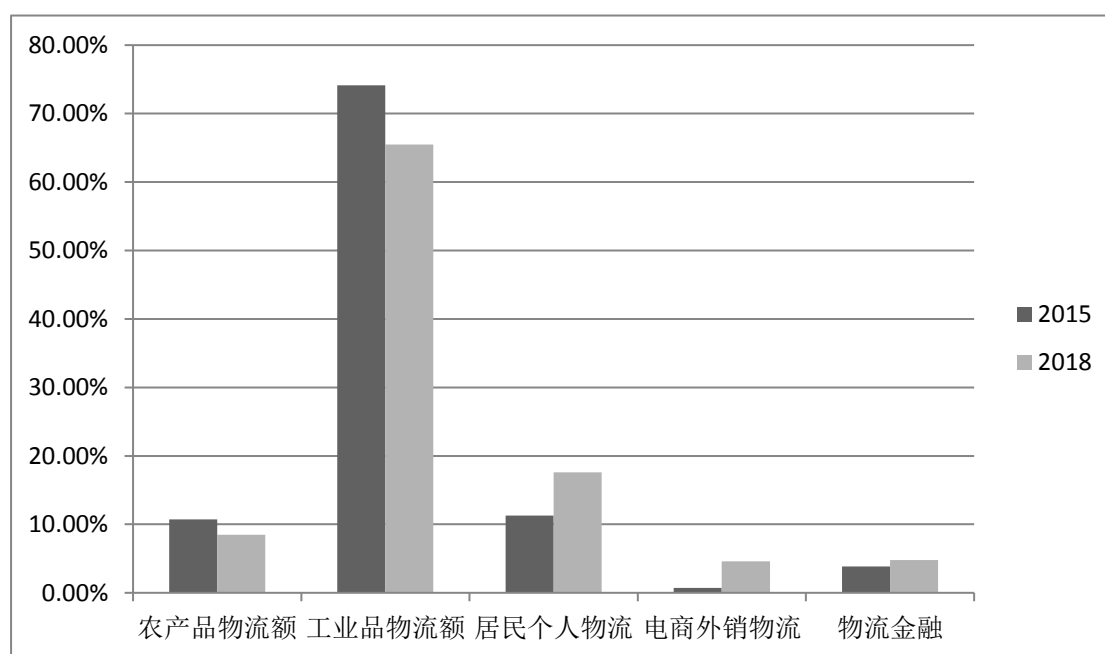


图 1 郴州市社会物流构成对比图（2015-2018）

注：农产物流和工业品物流属于传统领域；

物流金融主要是仓单质押、代收货款等；

电商外销指近几年郴州市促进电商产业发展后，郴州本土电商企业外销产生的物流。

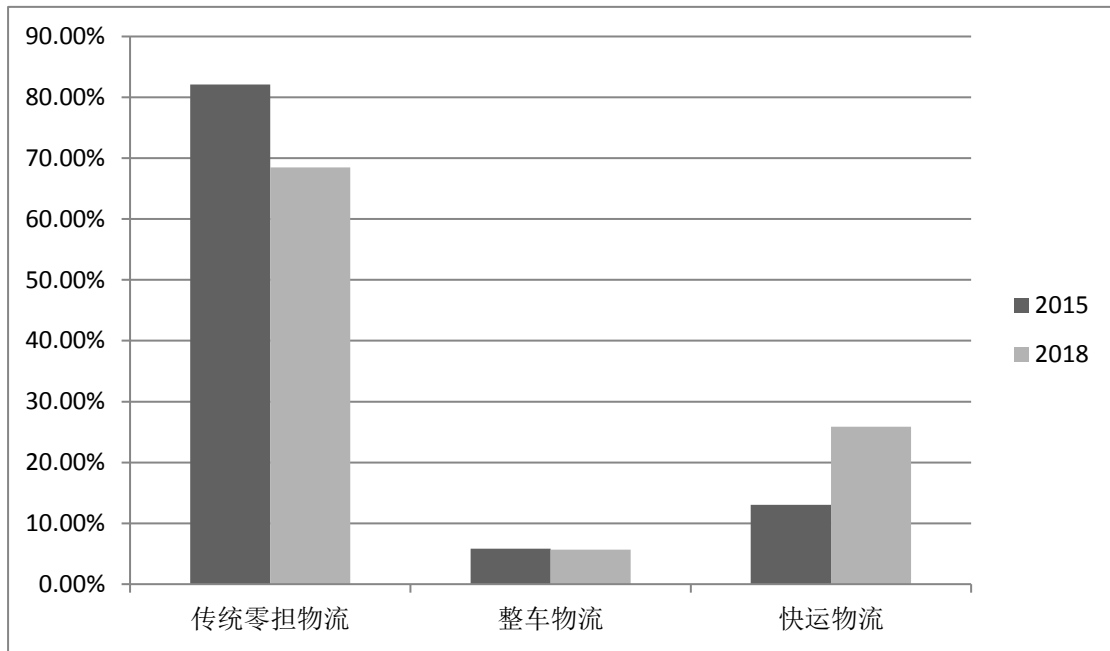


图 2 郴州市货运市场业务变化（2015-2018）

注：传统零担物流指“站到站”零担货运；

整车物流是指一车一个客户的货运；

快运是指大件货物快速运输物流，实现大件产品的门到门服务，类似于快递，但货物普遍在 25kg 以上。

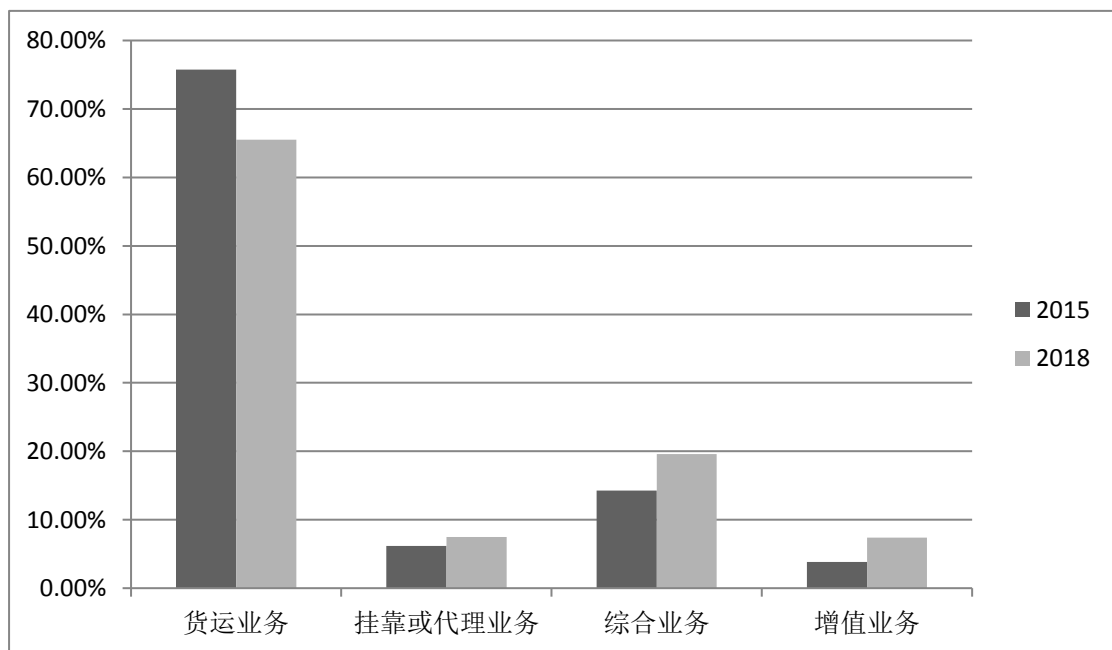


图 3 郴州市规模以上物流企业（前十）业务构成变化（2015-2018）

注：本数据来源于郴州市国家 A 级以上物流公司综合统计数据。

1) 任务

- ①请根据图 1 分析，郴州市物流需求结构发展趋势。
- ②请根据图 2 分析，郴州市货运市场业务发展趋势。
- ③请根据图 3 分析，郴州市规模以上物流企业业务发展趋势。
- ④综合以上分析，说明郴州物流产业转型升级趋势。

2) 要求

在任务结束后，学生应提交作答的相应电子档和打印的纸质稿。

(2) 实施条件

项目	基本实施条件	备注
场地	物流系统操作机房 2 个，每个机房配置 30 个操作台面和座位，每个机房照明通风良好。	必备
设备	每个物流系统操作机房配有 1 台服务器；30—40 台计算机（能满足物流软件系统运行），并安装相关软件和 Office 操作系统；5 台激光打印机。	根据需求选备
工具	每个机房配置供 30 人使用的草稿纸。	必备
测评专家	每 30 名考生配备 2 名考评员。考评员要求具备至少三年以上从事企业物流实务工作经验或五年以上物流实践教学指导经历。	必备

(3) 考核时量

60 分钟。

(4) 评分细则

评价内容	配分	考核点	评分标准	备注
职业素养	5	卷面保持整洁，摆放整齐。	能保持卷面整洁，摆放整齐 5 分。	工作场地

(20分)		5	操作前对电源和外接设备进行检查;任务完成后,整齐摆放操作工具及凳子、工作台面整洁。	操作前对电源和外接设备进行检查1分;任务完成后,整齐摆放操作工具及凳子、工作台面整洁4分。	脏乱差;严重违反考场纪律,造成恶劣影响的本大项记0分。
		10	表述清晰,能从图中准确发现所需要的信息。	能准确发现转型升级变化5分,能表述清晰5分。	
作业 (80分)	物流需求变化	20	能根据图1准确说明郴州市物流需求变化趋势。	需求变化定位精准15分;表述清晰5分。	
	运输市场变化	20	能根据图2准确说明郴州运输市场业务变化趋势。	运输市场业务变化定位精准15分;表述清晰5分。	
	物流企业变化	20	能根据图3准确说明郴州市规模以上物流企业业务变化趋势。	规模以上物流企业业务变化定位精准15分;表述清晰5分。	
	转型升级说明	20	能总结郴州市物流产业转型升级发展趋势。	转型升级变化至少3个,每一个给5分;表述清晰5分。	

2. 试题编号：5-2：郴州市物流产业转型升级分析

(1) 任务描述

2016 年美的准备在郴州市改革物流模式，将传统的自营销售物流统一外包给郴州本地物流公司，但经过 1 个多月的考察后发现，郴州市无一家物流公司符合要求，最终只租赁了金煌物流公司的仓库。

美的在郴州的办事处，负责整个郴州地区的销售，过去的物流模式是：郴州办事处在北湖货运站租赁一间普通门面（约 200 m²）做仓库，派 2 名仓管员看守。郴州办事处每周（根据销售情况，具体时间间隔不确定）向美的佛山总部发送订单，佛山总部仓库发货，委托当地的货运公司（无固定合作货运公司，每次临时找货运公司或个体户）从仓库装车送至郴州办事处租赁的仓库，郴州办事处仓管员临时聘请装卸工卸货至仓库。郴州市区及县级各门店每天下午将订单发至郴州办事处，办事处转发至仓库，仓库整理订单后，于第二天发货。其中市区安排人力车夫，县级市临时找个体司机。该模式中专次数多、流程复杂，容易延误时间且造成货物损坏。

美的希望建立的新模式是，有郴州本地的物流公司负责整个郴州的物流工作，统一储存并向城乡配送，同时逐步兼职上门安装和维修工作。2016 年美的考察了郴州市 6 家企业，无一家达标，其中：

郴州规模最大的金煌物流公司，主要提供仓储和管道物流，其增值服务主要是仓单质押。金煌的仓库符合美的电器储存的要求，但无法提供城乡配服务。

郴州零担物流以个体户、夫妻店为主，尽管各个县乡镇都有零担司机，但单个零担公司只负责一个县，且缺少仓库，同时无法实现城区配送。

郴州城乡配目前只有安能物流、共创物流两家。但两家公司实行加盟制，各县加盟商实际上是个体零担司机，且缺乏统一的储配管理；现有的仓库主要是流通为主的简易大棚，无法满足电器仓储要求。

1) 任务

①美的郴州办事处租赁金煌物流公司的仓库，属于何种服务，是单一服务还是综合服务？

②美的郴州办事处将郴州物流外包，所需求的服务模式是什么？由什么样的物流公司提供？

③承接美的郴州物流，需要提供哪些物流服务和增值服务？

④根据美的的外包物流的要求，制定其流程。

2) 要求

在任务结束后，学生应提交作答的相应电子档和打印的纸质稿。

(2) 实施条件

项目	基本实施条件	备注
场地	物流系统操作机房 2 个，每个机房配置 30 个操作台面和座位，每个机房照明通风良好。	必备
设备	每个物流系统操作机房配有 1 台服务器；30—40 台计算机（能满足物流软件系统运行），并安装相关软件和 Office 操作系统；5 台激光打印机。	根据需求选备
工具	每个机房配置供 30 人使用的草稿纸。	必备
测评专家	每 30 名考生配备 2 名考评员。考评员要求具备至少三年以上从事企业物流实务工作经验或五年以上物流实践教学指导经历。	必备

(3) 考核时量

60 分钟。

(4) 评分细则

评价内容	配分	考核点	评分标准	备注
职业素养	5	卷面保持整洁，摆放整齐。	能保持卷面整洁，摆放整齐 5 分。	工作场地

(20分)	5	操作前对电源和外接设备进行检查;任务完成后,整齐摆放操作工具及凳子、工作台面整洁。	操作前对电源和外接设备进行检查1分;任务完成后,整齐摆放操作工具及凳子、工作台面整洁4分。	脏乱差;严重违反考场纪律,造成恶劣影响的本大项记0分。
	10	能结合实际对作业进行优化,具有高效、快速和低成本观念。	能准确发现转型升级变化5分,能表述清晰5分。	
作业 (80分)	物流需求变化	20	能准确说明金煌物流向美的提供的物流服务。	准确说明服务类型10分;类型判断准确5分,表述清晰5分。
	运输市场变化	20	能准确说明美的所需的服务类型,选择合适的物流公司。	服务类型说明准确10分;物流公司选择准确10分。
	物流企业变化	20	能准确说明美的外包物流所需要的服务内容。	至少四项服务内容,每项5分。
	转型升级说明	20	能制定美的郴州落地配的流程。	各环节准确10分;流程先后顺序准确10分。

3.试题编号：5-3：运输业务转型升级项目方案设计

(1) 任务描述

中国邮政速递物流股份有限公司郴州市分公司，组建于 2010 年 6 月，前身为郴州邮政公司，是郴州市最早也是规模最大的物流公司。主要业务包括速递和普通货运物流两项，其中普通货运物流承接家用电器、办公用品、办公耗材、服装、化妆品、针纺织品、床上用品、日用品、五金、交电、建筑材料、文体用品等，业务覆盖面广、可靠性高。但当前的主要货运业务，依然是零担物流为主，专项服务仅占 6%，且 80% 以上的业务均不提供门到门服务。

2014 年以来，随着快运业务的飞速发展，德邦、安能、中通、优速等一批民营快运服务蓬勃发展起来，这种门到门的快速货运服务，抢占了邮政大部分市场，逐步挤占乡村市场。邮政物流只在农资等传统业务、教材报刊等政府业务方面维持。

2019 年，郴州邮政实施业务转型，一方面将普通的站到站零担业务向快运业务转型；另一方面，加大专项货运服务，并由简单的运送服务向增值服务升级。

同年 3 月，高斯贝尔数码科技股份有限公司与邮政开展合作，承担该公司在湖南、广东两省销售网络的货运工作，其大致流程为：高斯贝尔数码科技股份有限公司的在湖南和广东的销售分公司（地级市为单位，共 15 个）接受经销商的订单，订单上传给高斯贝尔数码科技股份有限公司郴州总部，总部进行订单确认，制定出库单，准备货品后，通知邮政物流到总部仓库进行提货，送货到指定经销商仓库，并将经销商退回的货物检验后带回郴州总部。与高斯贝尔数码科技股份有限公司按月进行费用结算。

1) 任务

①请根据以上资料设计并绘制高斯贝尔数码科技股份有限公司 1000 件机顶盒向广州经销商的运输业务流程图。

②说明该业务流程与传统“站到站”零担业务的不同之处。

③对比分析新业务与传统零担业务的优点。

2) 要求

在任务结束后，学生应提交作答的相应电子档和打印的纸质稿。

(2) 实施条件

项目	基本实施条件	备注
场地	物流系统操作机房 2 个，每个机房配置 30 个操作台面和座位，每个机房照明通风良好。	必备
设备	每个物流系统操作机房配有 1 台服务器；30—40 台计算机（能满足物流软件系统运行），并安装相关软件和 Office 操作系统；5 台激光打印机。	根据需求选备
工具	每个机房配置供 30 人使用的草稿纸。	必备
测评专家	每 30 名考生配备 2 名考评员。考评员要求具备至少三年以上从事企业物流实务工作经验或五年以上物流实践教学指导经历。	必备

(3) 考核时量

60 分钟。

(4) 评分细则

评价内容	配分	考核点	评分标准	备注
职业素养 (20 分)	5	卷面保持整洁，摆放整齐。	能保持卷面整洁，摆放整齐 5 分。	工作场地脏乱差；严重违反考场纪律，造成恶劣影响的本大
	5	操作前对电源和外接设备进行检查；任务完成后，整齐摆放操作工具及凳子、工作台面整洁。	操作前对电源和外接设备进行检查 1 分；任务完成后，整齐摆放操作工具及凳子、工作台面整洁 4 分。	
	10	能对作业流程优化，逻辑清晰、各环节归纳精简。	能对流程进行优化 5 分，逻辑清晰、环节精简 5 分。	

				项记 0 分。
作业 (80 分)	流程 设计	40	能根据作业流程的文字描述，设计流程图。	各环节准确 20 分；流程先后顺序准确 20 分。
	转型 情况 说明	20	对比新业务与传统零担业务，总结不同之处。	每总结一处 5 分，至少 4 处。
	转型 优势 说明	20	对比新业务与传统零担业务，总结新业务的优势。	每总结一处 5 分，至少 4 处。

4.试题编号：5-4：运输业务转型升级项目方案设计

(1) 任务描述

快运是当前零担物流发展的又一新业态，也是继快递以来又一个飞速发展的业务类型。2009 年开始，伴随着电子商务蓬勃发展的东风，快递迅猛发展起来。2015 年以来，电商销售开始从服装、手机、小家电等小件商品，向家具家电、粮油等大件商品销售发展。国家邮政法规定，快递只能承接 25kg 以下的小件商品，25kg 以上的大件商品由货物运公司负责。但零担货运公司仅提供“站到站”服务，不提供上门揽件和配送服务，而且 95%以上的零担公司均为 5 人以下的微型企业或个体司机，无法承担全国范围内的大件商品“门到门”快速物流公司。对此，一部分全国连锁的零担物流公司，如优速、德邦等，以及一部分快递公司，如中通快递等组建了快运公司，专门提供电子商务大件商品销售的物流服务。

目前郴州本土主要的快运服务公司有安能物流郴州加盟公司，中通快运加盟公司，优速物流等三家。其中中通快运依托中通快递全国联网的优势，发展最为迅速，目前已经在九县二区建立了 9 个县级加盟商和 2 个城区自营配送网点共 11 个网点，并在湘南国际物流园租赁了一间 300 m²的操作场地做市级转运站，其作业流程是：

每天上午 9 点和下午 3 点长沙省级站将全国发至郴州的货物转运至郴州（郴州←→长沙的货车属于郴州中通快运自有），郴州卸货后储存。下午三点后，郴州市 11 个网点的陆续将本地揽收的货物送至郴州市转运站，分成长沙、广州两个区域存放，同时将本网点的货物装车配送到户。中午 1 点和晚上 9 点，郴州各发一趟货车至长沙。2018 年 6 月，中通快运郴州分公司开辟了广州专线，凡郴州本地发往广东、海南等省的货物，下午 2 点直接由郴州发往广州。

1) 任务

①说明快运与快递的异同。

- ②说明快运与传统零担货运的异同。
- ③对比分析快运相对快递和传统零担物流优点。
- ④制定中通快运郴州分公司的流程。

2) 要求

在任务结束后，学生应提交作答的相应电子档和打印的纸质稿。

(2) 实施条件

项目	基本实施条件	备注
场地	物流系统操作机房 2 个，每个机房配置 30 个操作台面和座位，每个机房照明通风良好。	必备
设备	每个物流系统操作机房配有 1 台服务器；30—40 台计算机（能满足物流软件系统运行），并安装相关软件和 Office 操作系统；5 台激光打印机。	根据需求选备
工具	每个机房配置供 30 人使用的草稿纸。	必备
测评专家	每 30 名考生配备 2 名考评员。考评员要求具备至少三年以上从事企业物流实务工作经验或五年以上物流实践教学指导经历。	必备

(3) 考核时量

60 分钟。

(4) 评分细则

评价内容	配分	考核点	评分标准	备注
职业素养 (20 分)	5	卷面保持整洁，摆放整齐。	能保持卷面整洁，摆放整齐 5 分。	工作场地
	5	操作前对电源和外接设备进行检查；任务完成后，整齐摆放操作工具及凳子、工作台面整洁。	操作前对电源和外接设备进行检查 1 分；任务完成后，整齐摆放操作工具及凳子、工作台面整洁 4 分。	脏乱差；严重违
	10	能对作业进行优化，	对比分析逻辑清晰 5 分；	反考场纪律，造成恶劣

			具有追求低成本、高效率、高质量的理念。	流程简洁顺畅 5 分。	影响的 本大项 记 0 分。
作业 (80 分)	对比 分析	20	说明快运与快递的 异同。	相同和相异之处各 2 项, 每项 5 分。	
	对比 分析	20	说明快运与传统零 担货运的异同。	相同和相异之处各 2 项, 每项 5 分。	
	对比 分析	20	对比分析快运相对 快递和传统零担物流优 点。	至少三处优点,每答对一 处 6 分,三项均答对 20 分。	
	流程 制定	20	制定中通快运郴州 分公司的流程。	各环节准确 10 分; 流程 先后顺序准确 10 分。	

5. 试题编号：5-5：运输业务转型升级项目方案设计

（1）任务描述

“十九大”报告提出：实现小农户与现代农业发展的有效衔接。我市将电商扶贫作为促进农业发展和农民脱贫增收的重要工具。但是农业生产的最大矛盾，就是分散经营与专业化现代化要求不协调。市场需要专业化、信息化服务和深加工的农产品，极度分散的个体农户、小微企业无法解决这一矛盾，政府也不能过度插手市场，而农产品龙头企业又缺乏组织力。但是所有的农产品销售最终都会集中到物流领域。

广通物流科技有限责任公司（即中通快运郴州加盟商，全权负责中通快运在郴州的快运服务），拟筹建郴州市快运产业园，联合安能、优速等快运公司打造快运平台，通过当日直达中转、门到门便捷服务、低成本和信息跟踪等增值服务，自发的聚集农产品经营户，促进农产品在销售物流领域的集中，从而实现规模化、专业化和信息化的转型升级发展。

产业园将重点服务乡村农产品销售，尤其是农产品电商物流，实现农产品即日中转：一是解决零担便宜但是不上门服务，快递费用比较贵且不能每日进村等现象，将当前乡村物流需要2天进市区中转缩短到当天即达市区中转的物流；二是提供增值服务，包括仓储代存代发、包装、流通加工等增值服务，尤其是实现农产品物流信息不能主动推送的盲点，为乡村农产品经营者主动提供物流信息跟踪服务。这将全面改观当前的农产品上行物流现状，有力促进郴州市农业发展。

以桂东县某村通过电商平台销售至广州的农产品物流为例，而在此之前，农产品电商物流的流程是：乡村的农户在网上销售之后，将货物用摩托车送至镇快递网点，第二天乡镇网点送至县城网点，县城第当天或第二天送至市快递中转站，市站当天晚上送至衡阳中转站，衡阳于第二天送至广州中转站，广州站第二天送至街道网点，街道网点

当天派送至客户手中。

经过快运平台，农户下午 5 点前销售的产品当天就送至快运产业园，然后当天晚上 10 点装车（部分商品需要流通加工和打包）发至广州（凌晨 3 点到达），广州处理后当天上午 10 点发至各街道网点，各网点当天派送至客户手中。

1) 任务

①农村电商销售的农产品，如果使用快递需要几天才能送达广州的客户手中？使用快运平台呢？

②快运相对于快递和传统零担物流的优点。

③本案例中，快运平台提供了那些增值服务？

④制定快运平台为农产品电商服务的流程，以广州客户为例。

2) 要求

在任务结束后，学生应提交作答的相应电子档和打印的纸质稿。

(2) 实施条件

项目	基本实施条件	备注
场地	物流系统操作机房 2 个，每个机房配置 30 个操作台面和座位，每个机房照明通风良好。	必备
设备	每个物流系统操作机房配有 1 台服务器；30—40 台计算机（能满足物流软件系统运行），并安装相关软件和 Office 操作系统；5 台激光打印机。	根据需求选备
工具	每个机房配置供 30 人使用的草稿纸。	必备
测评专家	每 30 名考生配备 2 名考评员。考评员要求具备至少三年以上从事企业物流实务工作经验或五年以上物流实践教学指导经历。	必备

(3) 考核时量

60 分钟。

(4) 评分细则

评价内容		配分	考核点	评分标准	备注
职业素养 (20分)		5	卷面保持整洁,摆放整齐。	能保持卷面整洁,摆放整齐5分。	工 作 场 地 脏 乱 差; 严 重 违 反 考 场 纪 律, 造 成 恶 劣 影 响 的 本 大 项 记 0 分。
		5	操作前对电源和外接设备进行检查;任务完成后,整齐摆放操作工具及凳子、工作台面整洁。	操作前对电源和外接设备进行检查1分;任务完成后,整齐摆放操作工具及凳子、工作台面整洁4分。	
		10	能对作业进行优化,具有追求低成本、高效率、高质量的理念。	能准确对比分析快运的优势5分;表述清晰5分。	
作业 (80分)	时间计算	20	能准确计算农产品电商物流的送达时间。	准确计算快递送达时间15分;准确核算快运送达时间5分。	
	转型说明	20	对比分析快运相对于快递和传统零担物流的优点。	每说明一个优点5分,至少4个。	
	作业说明	20	阐述本案例中快运平台提供的发展增值服务。	每说明一个优点5分,至少4个。	
	流程设计	20	制定快运平台为农产品电商服务的流程。	各环节准确10分;流程先后顺序准确10分。	

6.试题编号：5-6：仓配业务转型升级项目方案设计

(1) 任务描述

随着郴州市各产业转型升级发展，各行业对物流的要求越来越高，物流需求越来越综合化、多样化和精益化。郴州市佳琪物资有限责任公司，是一家专门从事物资销售和仓储的企业，其经营范围包括机电设备、五金交电、电子产品、金属材料、润滑油、日用百货、照明灯具、轴承、电线电缆、橡胶制品、办公用品、保温材料、仪器仪表、劳动保护用品、清洁用品、矿产品、建筑材料、化工产品（危险化学品除外）、实验试剂（危险化学品除外）、木材、消防器材、安防器材、交通设施产品、球墨铸铁井盖、树脂井盖、水管、防水材料的批发兼零售。

佳琪物资公司的仓储仅负责对本公司物资的储存，客户购买的货物必须自己上门提货。随着业务的发展，以及客户需求的日益提升，佳琪物资公司实施业务转型，在销售基础上提供配送和流通加工服务，原来单纯的仓储向现代仓储配送服务转型升级，提供储存、配送、旧料回收、集中采购等供应链一体化服务和流通加工等增值服务。

基于公司业务转型，仓储原有作业需要做出调整优化。如进货入库环节，之前供应商送达的货物，经过清点检验后全部入库储存。但现在根据配送的需要，货物卸货、检验后，部分货物入库储存，部分货物暂存于仓库门口的货物暂存区直接配送。因此，公司调整了岗位设置，新增加了进货检验组，装卸组，与仓储部、配送部对接。采购部将供应商当日送货清单发给检验组，配送部将当日需要直接从进货区配送的货物清单发给检验组，供应商货车到达后，检验组协调装卸组卸货并组托盘，经检验后部分货物送至入库暂存区，通知仓储部入库；部分货物送至出货区，等到配送部装车配送。

1) 任务

①佳琪物资公司从仓储业务向仓配业务转型后，仓库从什么型转变为什么类型？仓库主要职责从什么转变为什么？

②佳琪物资公司仓储原先的组织结构是仓储部下辖各个仓库和

一个办公室，检验由办公室文员负责，装卸搬运临时调派仓库员工。转型后，根据增加的部门和岗位，设计新的仓储部组织结构，说明个部门的职责。

③转型后的进货入库作业，涉及哪些部门？

④制定转型后的进货入库流程。

2) 要求

在任务结束后，学生应提交作答的相应电子档和打印的纸质稿。

(2) 实施条件

项目	基本实施条件	备注
场地	物流系统操作机房 2 个，每个机房配置 30 个操作台面和座位，每个机房照明通风良好。	必备
设备	每个物流系统操作机房配有 1 台服务器；30—40 台计算机（能满足物流软件系统运行），并安装相关软件和 Office 操作系统；5 台激光打印机。	根据需求选备
工具	每个机房配置供 30 人使用的草稿纸。	必备
测评专家	每 30 名考生配备 2 名考评员。考评员要求具备至少三年以上从事企业物流实务工作经验或五年以上物流实践教学指导经历。	必备

(3) 考核时量

90 分钟。

(4) 评分细则

评价内容	配分	考核点	评分标准	备注
职业素养 (20 分)	5	卷面保持整洁，摆放整齐。	能保持卷面整洁，摆放整齐 5 分。	工作场地 脏乱差； 严重违 反考场
	5	操作前对电源和外接设备进行检查；任务完成后，整齐摆放操作工具	操作前对电源和外接设备进行检查 1 分；任务完成后，整齐摆放操作工具及	

			及凳子、工作台面整洁。	凳子、工作台面整洁 4 分。	纪律，造成恶劣影响的 本大项记 0 分。
		10	能对作业进行优化，具有追求低成本、高效率、高质量的理念。	能对作业进行调整 5 分； 表述清晰 5 分。	
作业 (80 分)	转 型 说明	20	说明仓库类型转变和职责变化。	准确说明仓库类型变化 10 分；准确说明仓库职责变化 10 分。	
	转 型 说明	25	制定新的仓储部组织结构并说明其职责。	组织结构准确 15 分；部门职责说明准确 10 分。	
	作 业 说明	15	说明转型后的进货入库作业涉及的部门。	涉及 5 各部门，每一个 3 分。	
	流 程 设计	20	制定转型后的进货入库流程。	各环节准确 10 分；流程先后顺序准确 10 分。	

7. 试题编号：5-7：仓配业务转型升级项目方案设计

(1) 任务描述

随着经济的发展，人民生活水平提高，人们对生鲜农产品消费的质量要求越来越高。一方面需要更新鲜的农产品，这就催生了“农场与餐桌对接”；另一方面需要更便捷的服务，越来越多的年轻人不再去农贸市场买菜，而选择电商购物。因此，近几年来，城市生鲜农产品配送悄然兴起，并在广州、上海等沿海大城市蓬勃发展起来。

但以家庭为单位的生鲜农产品消费分散在城市各个居民点中，造成配送点多、配送难度大、配送成本高等缺点。2018 年针对有实际购买经历的消费者所作的一项问卷调查如下：86%的消费者表示最多能接受 1-3 天的物流时间；而在消费者对快递价格的评价统计中，9%的受访者选择非常贵，23%的受访者选择比较贵，这说明快递的价格总体上比较合理。另外，消费者对于快递的服务态度，只有 8%的受访者表示满意。因此生鲜农产品销售的关键点，在于物流服务。

目前比较流行的生鲜农产品城市配送模式有三种：

①物流中心（批发市场）主导的农产品电子商务物流模式

这种模式中的物流中心（批发市场）是指由传统批发市场发展来的，具有辅助农产品交易的先进电子信息技术，配备完善的物流体系和信息技术平台，联结生产、加工、零售的核心环节。在这种模式中，物流中心的信息中心和集散中心的功能得到有效发挥，极大的简化了物流环节，降低了物流成本。物流中心（批发市场）主导的农产品电子商务物流模式如下图所示。



图 1 物流中心（批发市场）主导的农产品电子商务物流模式

	<p>天河区肉菜配送</p> <p>广州市阳康农副产品有限公司是一家蔬菜等农副产品、加工、配送于一体的专业化配送公... 吴经理</p>	<p>联系电话</p> <p>09月04日</p>
	<p>广州送菜公司农副产品批发饭堂承包食材肉禽类蔬菜配送</p> <p>广州市鸿利饮食服务有限公司是一家有十年餐饮金牌的广州食堂承包、广州饭堂承包、食... 蔬菜粮油配送</p>	<p>联系电话</p> <p>08月29日</p>
	<p>益谷食材配送中心珠三角农副产品配送饭堂承包送菜公司</p> <p>新鲜农家菜，有机蔬菜工厂学校酒店工业园区肉禽农副产品蔬菜批发配送，惠谷农场新鲜... 蔬菜粮油批发</p>	<p>联系电话</p> <p>07月03日</p>
	<p>清河蔬菜配送中心粮油水果农产品批发广州鸿利送菜公司</p> <p>广州市鸿利饮食服务有限公司，公司位于广州市番禺区大龙街石岗东村美心商贸城二街 2... 徐小姐</p>	<p>联系电话</p> <p>05月07日</p>
	<p>珠江新城粮油配送肉菜配送冻品配送瓜果配送水果配送</p> <p>广州农产品配送广州水果配送广州蔬菜配送公司.专业送菜公司.月结的送菜公司);广... 何生</p>	<p>联系电话</p> <p>04月21日</p>
	<p>广州粮油配送肉菜配送冻品配送瓜果配送水果配送公司</p> <p>广州农产品配送广州水果配送广州蔬菜配送公司.专业送菜公司.月结的送菜公司);广... 陈生</p>	<p>联系电话</p> <p>04月21日</p>

图 2 广州市基于农贸市场的农产品电商配送

②大型电商平台的电商物流模式

目前，B2B 农产品电子商务网站通常只提供企业或产品信息，并不具备在线交易等功能，且物流大多有自营物流完成，在物流过程中，农产品的物流状况无法监测。基于 B2B 的电子商务网站农产品物流模式是指农产品生产企业与农产品深加工企业通过电子商务平台完成交易，通过第三方物流企业完成农产品物流的模式。在这种模式中，电子商务平台由农产品供应企业自建，另一方通过这个平台与其交易。基于的电子商务网站农产品物流模式如下图所示。

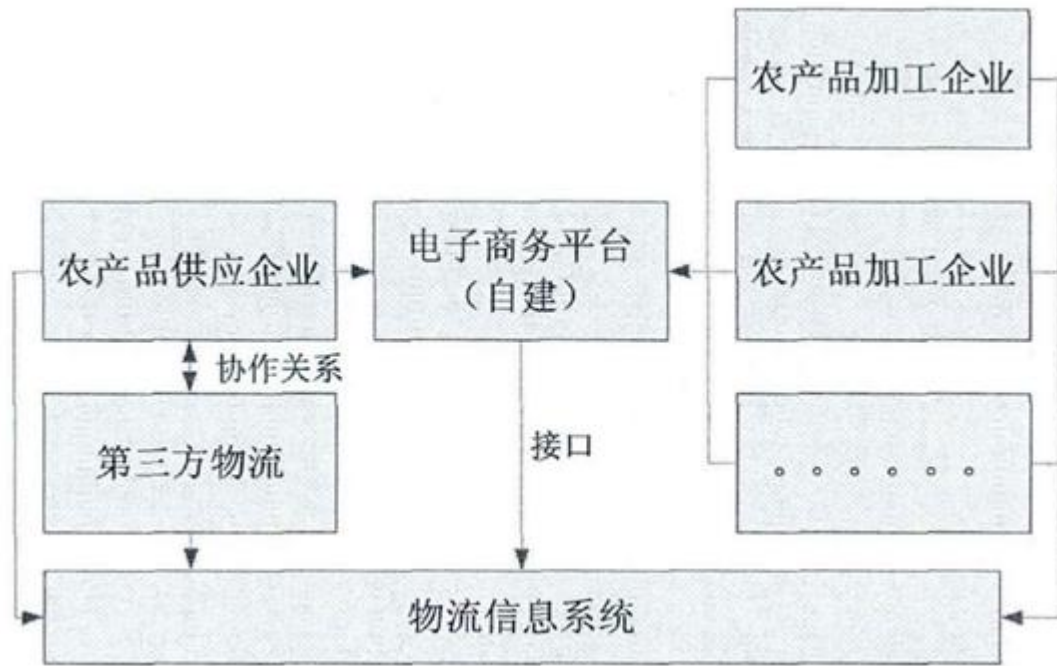


图3 大型电商平台的电商物流模式

如中国农产品网、阿里巴巴农产品批发网等，分散的小型农户在淘宝上销售自己的农产品。

③大型企业的自营电商物流模式

电商企业在与消费者通过电商平台达成网上交易意向之后，电子商务企业通过自营的物流配送体系将农产品送到离消费者最近的配送终端，再由消费者自行提取。配送终端包括离消费者最近的超市、集贸市场或自建物流提取点等。利用已有的物流主体（超市、集贸市场等），为农产品电子商务物流服务，可以极大限度的节约物流成本，降低了农产品的损耗。同时，电子商务企业、配送终端与物流信息系统通过互联网相连，实现物流信息的即时共享。这种农产品电子商务模式类似于网上的集贸市场，适合针对购买数量少、价值低，配送地点不一但较集中的消费者进行的电子商务服务。

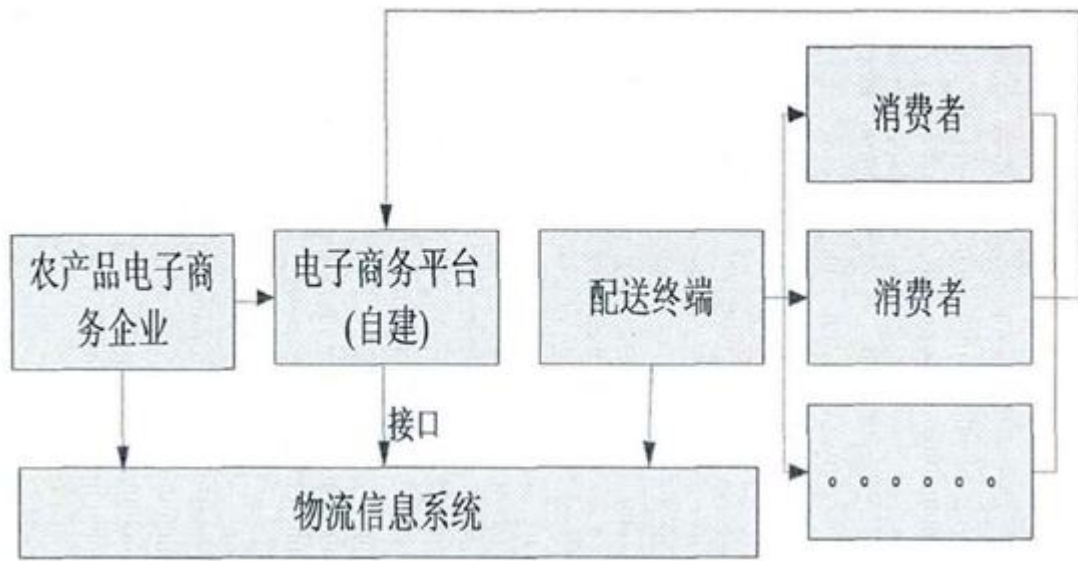


图 4 基于 B2C 电子商务网站的农产品物流模式

该模式的典型是大型农产品公司、顺丰等物流公司、大型超市、专门成立的生鲜农产品电商公司。

当前，以上三类模式在沿海地区、省会城市发展势头较好，在郴州市这样的内地中型城市还处于摸索中，对物流专业同学来讲，在基础较好的情况下可以尝试“郴州市生鲜农产品电商配送”创业。比较可行的方式是，依托郴州市周边乡镇农户（如资兴市蔬菜种植基地、桂阳小龙虾养殖基地），市水果、农产品、家禽批发市场，通过手机 APP 终端、微信公众号等推送发展客户，采取电商推销、线下配送的方式逐步发展。每天中午 1 点和下午 5 点前，将客户需要的生鲜农产品信息集中，经整理后与上述市场合作商协调，将合作商准备好的商品装车。中午 1 点前收到的订单，于下午 6 点前送达各小区客户；下午 5 点收到的订单，第二天早上 8 点前送至各个小区客户手中。

1) 任务

①参考图 1-4，制定郴州市生鲜农产品电商配送项目的电商配送流程。

②当业务扩张后，可以建立自己的生鲜农产品仓库，直接向农户

采购生鲜农产品，再配送至客户手中，利润更高。请制定自营仓储后的生鲜农产品电商配送流程。

③该项目实施的难点有哪些？

2) 要求

在任务结束后，学生应提交作答的相应电子档和打印的纸质稿。

(2) 实施条件

项目	基本实施条件	备注
场地	物流系统操作机房 2 个，每个机房配置 30 个操作台面和座位，每个机房照明通风良好。	必备
设备	每个物流系统操作机房配有 1 台服务器；30—40 台计算机（能满足物流软件系统运行），并安装相关软件和 Office 操作系统；5 台激光打印机。	根据需求选备
工具	每个机房配置供 30 人使用的草稿纸。	必备
测评专家	每 30 名考生配备 2 名考评员。考评员要求具备至少三年以上从事企业物流实务工作经验或五年以上物流实践教学指导经历。	必备

(3) 考核时量

90 分钟。

(4) 评分细则

评价内容	配分	考核点	评分标准	备注
职业素养 (20 分)	5	卷面保持整洁，摆放整齐。	能保持卷面整洁，摆放整齐 5 分。	工作场地
	5	操作前对电源和外接设备进行检查；任务完成后，整齐摆放操作工具及凳子、工作台面整洁。	操作前对电源和外接设备进行检查 1 分；任务完成后，整齐摆放操作工具及凳子、工作台面整洁 4 分。	脏乱差；严重违
	10	能对作业进行优化，	流程步骤清晰 5 分；能结	反考场纪律，造成恶劣

			具有追求低成本、高效率、高质量的理念。	合实际，可操作性强 5 分。	影响的 本大项 记 0 分。
作业 (80 分)	流 程 制 定	30	制定郴州市生鲜农产品电商配送项目的电商配送流程。	各环节准确 15 分；流程先后顺序准确 15 分。	
	流 程 制 定	30	制定自营仓储后的生鲜农产品电商配送流程。	各环节准确 15 分；流程先后顺序准确 15 分。	
	难 点 说 明	20	说明城市生鲜农产品电商配送项目创业的难点。	每说明一个难点 5 分，至少 4 个。	

8. 试题编号：5-8：仓配业务转型升级项目方案设计

(1) 任务描述

随着郴州市各产业转型升级发展，各行业对物流的要求越来越高，物流需求越来越综合化、多样化和精益化。郴州市佳琪物资有限责任公司，是一家专门从事物资销售和仓储的企业，其经营范围包括机电设备、五金交电、电子产品、金属材料、润滑油、日用百货、照明灯

具、轴承、电线电缆、橡胶制品、办公用品、保温材料、仪器仪表、劳动保护用品、清洁用品、矿产品、建筑材料、化工产品（危险化学品除外）、实验试剂（危险化学品除外）、木材、消防器材、安防器材、交通设施产品、球墨铸铁井盖、树脂井盖、水管、防水材料的批发兼零售。

佳琪物资公司的仓储仅负责对本公司物资的储存，客户购买的货物必须自己上门提货。其组织结构如下：

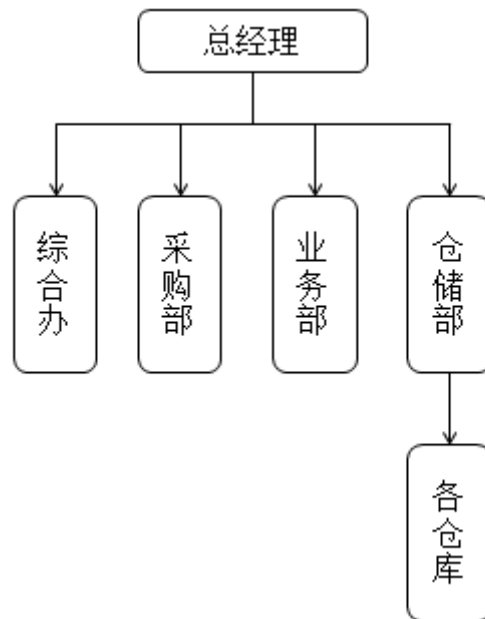


图 1 佳琪物资公司组织结构图

其中综合办负责办公室、财务和人事工作。

随着业务的发展，以及客户需求的日益提升，佳琪物资公司实施业务转型，在销售基础上提供配送和流通加工服务，原来单纯的仓储向现代仓储配送服务转型升级，提供储存、配送、旧料回收、集中采购等供应链一体化服务和流通加工等增值服务。

基于公司业务转型，仓储原有作业需要做出调整优化。进货入库环节，之前供应商送达的货物，经过清点检验后全部入库储存。但现在根据配送的需要，货物卸货、检验后，部分货物入库储存，部分货物暂存于仓库门口的货物暂存区直接配送。因此，公司调整了岗位设

置，新增加了进货检验组，装卸组，与仓储部、配送部对接。采购部将供应商当日送货清单发给检验组，配送部将当日需要直接从进货区配送的货物清单发给检验组，供应商货车到达后，检验组协调装卸组卸货并组托盘，经检验后部分货物送至入库暂存区，通知仓储部入库；部分货物送至出货区，等到配送部装车配送。

新增了配送服务，根据客户订单汇总后，由仓储部拣货组将货物拣取好送至出货区，复合后装车发送。其中部分需要加工的货物，拣取后送至流通加工区加工，然后再送至出货区。所有货物配送至客户手中后，需要客户签收，将签收的配送单汇总上交给配送部。配送部拟购置五台配送车辆，由专门的车队管理。同时，由于设备的增加，车辆包括仓储设施设备维修任务重，新增后勤维修部，专门负责设施设备维护和维修。

1) 任务

①佳琪物资公司从仓储业务向仓配业务转型后，仓库从什么型转变为什么类型？仓库主要职责从什么转变为什么？

②设计新的公司组织结构图，说明新增部门的职责。提示：仓储部要设计下一级部门。

③制定转型后的整个作业流程，从采购开始到配送到户为止。

2) 要求

在任务结束后，学生应提交作答的相应电子档和打印的纸质稿。

(2) 实施条件

项目	基本实施条件	备注
场地	物流系统操作机房 2 个，每个机房配置 30 个操作台面和座位，每个机房照明通风良好。	必备
设备	每个物流系统操作机房配有 1 台服务器；30—40 台计算机（能满足物流软件系统运行），并安装相关软件和 Office 操作系统；5 台激光打印机。	根据需求选备

工具	每个机房配置供 30 人使用的草稿纸。	必备
测评专家	每 30 名考生配备 2 名考评员。考评员要求具备至少三年以上从事企业物流实务工作经验或五年以上物流实践教学指导经历。	必备

(3) 考核时量

90 分钟。

(4) 评分细则

评价内容	配分	考核点	评分标准	备注
职业素养 (20 分)	5	卷面保持整洁,摆放整齐。	能保持卷面整洁,摆放整齐 5 分。	工 作 场 地 脏 乱 差; 严 重 违 反 考 场 纪 律, 造 成 恶 劣 影 响 的 本 大 项 记 0 分。
	5	操作前对电源和外接设备进行检查;任务完成后,整齐摆放操作工具及凳子、工作台面整洁。	操作前对电源和外接设备进行检查 1 分;任务完成后,整齐摆放操作工具及凳子、工作台面整洁 4 分。	
	10	能对作业进行优化,具有追求低成本、高效率、高质量的理念。	能对作业进行调整 5 分;表述清晰 5 分。	
作业 (80 分)	转型说明	20	说明仓库类型转变和职责变化。	准确说明仓库类型变化 10 分;准确说明仓库职责变化 10 分。
	组织结构 设计	30	制定新的公司组织结构并说明其职责。	组织结构准确 15 分;部门职责说明准确 15 分。
	流程 设计	30	制定转型从采购到配送的整个作业流程。	各环节准确 15 分;流程先后顺序准确 15 分。

9. 试题编号：5-9：仓配业务转型升级项目方案设计

（1）任务描述

随着经济的发展，人民生活水平提高，人们对生鲜农产品消费的质量要求越来越高。一方面需要更新鲜的农产品，这就催生了“农场与餐桌对接”；另一方面需要更便捷的服务，越来越多的年轻人不再去农贸市场买菜，而选择电商购物。因此，近几年来，城市生鲜农产品配送悄然兴起，并在广州、上海等沿海大城市蓬勃发展起来。

但以家庭为单位的生鲜农产品消费分散在城市各个居民点中，造成配送点多、配送难度大、配送成本高等缺点。2018 年针对有实际购买经历的消费者所作的一项问卷调查如下：86%的消费者表示最多

能接受 1-3 天的物流时间；而在消费者对快递价格的评价统计中，9% 的受访者选择非常贵，23% 的受访者选择比较贵，这说明快递的价格总体上比较合理。另外，消费者对于快递的服务态度，只有 8% 的受访者表示满意。因此生鲜农产品销售的关键点，在于物流服务。

部分发达城市的批发市场或农产品物流集散中心，开始依托庞大的生鲜农产品批发资源，通过电子商务平台销售并配送到户。如汕头的海鲜批发市场，部分批发商利用 58 同城、微信公众号等像消费者、餐饮店等客户发布产品信息，再客户的订单将海鲜配送至客户家中或店中。其电商物流模式如下图：



图 1 物流中心（批发市场）主导的农产品电子商务物流模式

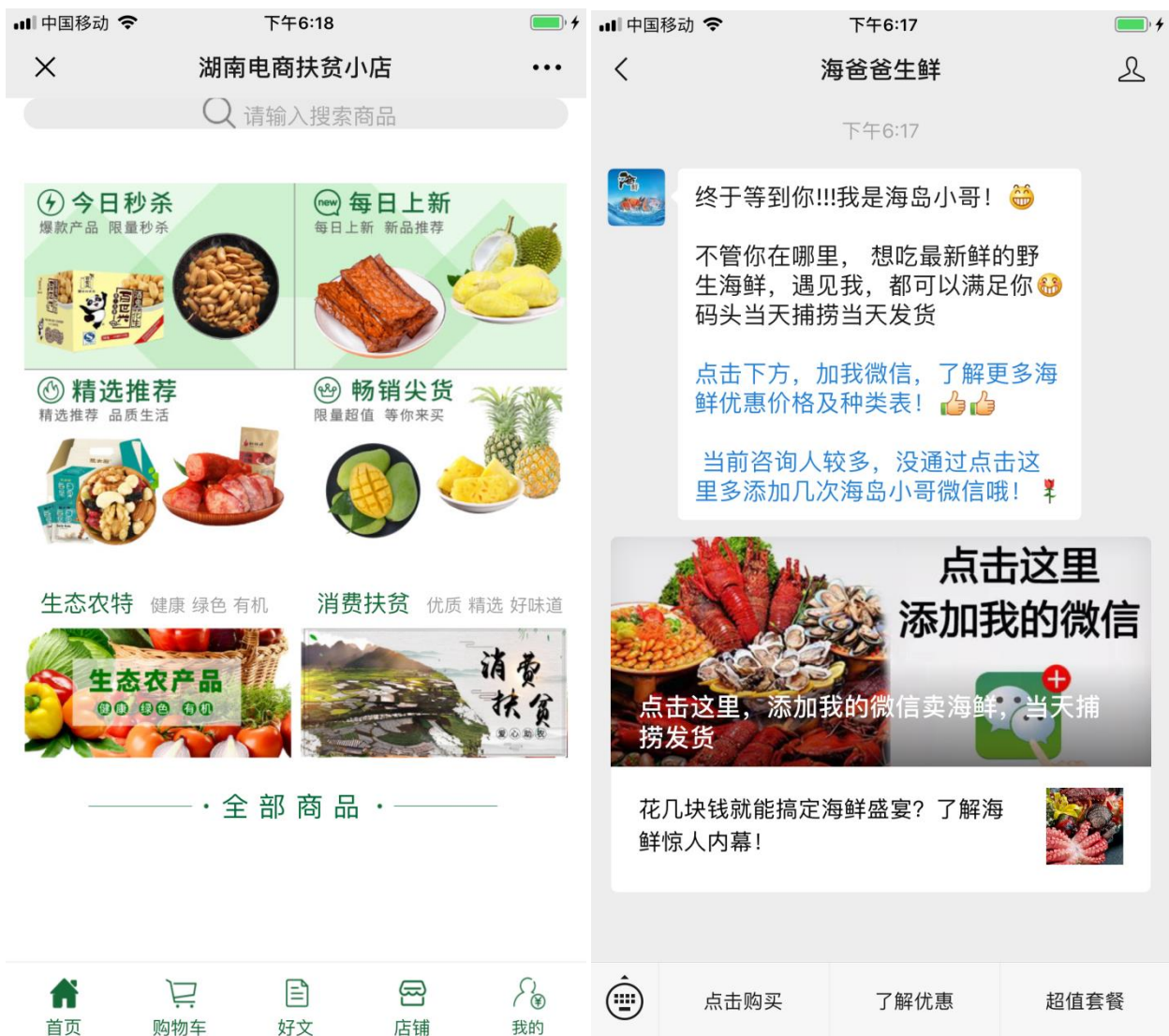


图 2 基于批发市场的农产品电商配送

如图所示，该模式中的物流中心（批发市场）是指由传统批发市场发展来的，具有辅助农产品交易的先进电子信息技术，配备完善的物流体系和信息技术平台，联结生产、加工、零售的核心环节。在这种模式中，物流中心的信息中心和集散中心的功能得到有效发挥，极大的简化了物流环节，降低了物流成本。

该模式在沿海地区、省会城市发展势头较好，在郴州市这样的内地中型城市还处于摸索中，对物流专业同学来讲，在基础较好的情况下可以尝试“郴州市生鲜农产品电商配送”创业。如果你自己创业，依托农贸市场建立自己的小型冷库，对生鲜等特殊商品储存在仓库中，

无特殊要求的商品直接从农贸市场拿货，通过微信公众号推广销售，并配送到户。具体做法是：通过微信公众号等推送发展客户，采取电商推销、线下配送的方式逐步发展。每天下午 5 点前，将客户需要的生鲜农产品信息集中，经整理后与上述市场合作商协调，将合作商准备好的商品装车。再根据不同客户的要求，将货物分早餐和晚餐两个时间段配送。

1) 任务

①参考图 1-2,制定电商配送流程,从采购开始至配送到户为止。

②根据流程图,设计本创业项目的组织结构,公司规模在 10 人以内,部门控制在 3 个以内,说明各部门的职责。

③该项目实施的难点有哪些?

2) 要求

在任务结束后,学生应提交作答的相应电子档和打印的纸质稿。

(2) 实施条件

项目	基本实施条件	备注
场地	物流系统操作机房 2 个,每个机房配置 30 个操作台面和座位,每个机房照明通风良好。	必备
设备	每个物流系统操作机房配有 1 台服务器;30—40 台计算机(能满足物流软件系统运行),并安装相关软件和 Office 操作系统;5 台激光打印机。	根据需求选备
工具	每个机房配置供 30 人使用的草稿纸。	必备
测评专家	每 30 名考生配备 2 名考评员。考评员要求具备至少三年以上从事企业物流实务工作经验或五年以上物流实践教学指导经历。	必备

(3) 考核时量

90 分钟。

(4) 评分细则

评价内容		配分	考核点	评分标准	备注
职业素养 (20分)		5	卷面保持整洁,摆放整齐。	能保持卷面整洁,摆放整齐5分。	工作场地脏乱差;严重违反考场纪律,造成恶劣影响的本大项记0分。
		5	操作前对电源和外接设备进行检查;任务完成后,整齐摆放操作工具及凳子、工作台面整洁。	操作前对电源和外接设备进行检查1分;任务完成后,整齐摆放操作工具及凳子、工作台面整洁4分。	
		10	能对作业进行优化,具有追求低成本、高效率、高质量的理念。	流程步骤清晰5分;能结合实际,可操作性强5分。	
作业 (80分)	流程制定	30	制定郴州市生鲜农产品电商配送项目的电商配送流程。	各环节准确15分;流程先后顺序准确15分。	
	流程制定	30	制定组织结构图。	组织结构准确15分;部门职责说明准确15分。	
	难点说明	20	说明城市生鲜农产品电商配送项目创业的难点。	每说明一个难点5分,至少4个。	

10.试题编号: 5-10: 仓配业务转型升级项目方案设计

(1) 任务描述

资兴市达达农产品冷链物流有限公司是郴州首家集农产品冷冻

冷鲜、物流配送于一体的现代综合性多功能企业，位于资兴市经济开发区罗围食品工业园，总投资 3600 万元，占地面积 32 亩，建筑面积 2 万平方米。公司拥有冷冻库 4 个，2400 平方米，库容量 1000 吨，每年可冷冻猪、鱼等肉类产品 200 万斤；冷鲜库 4 个，2400 平方米；库容量 1000 吨，农产品恒温库 1 个，1200 平方米，库容量 2000 吨，每年可冷鲜柑桔、苹果等水果 600 万公斤以上；农产品展示厅 1 个，4000 平方米。农产品冷冻冷鲜和销售收入每年可达 2300 万元。拥有运输车辆 30 台，停车场 10000 平方米，年货物运输量达 150 万吨，农产品物流配送收入每年可达 1300 万元。

早期，达达物流主要是提供仓储租赁和运输服务，为当地农村合作社、农产品加工企业提供冷库储存货物，对客户销售至外地的农产品提供运输服务。2016 年开始，达达物流开始转型升级探索，从单纯的农产品储存和运输，向加工、城乡配和信息化物流发展。2017 年建成物流信息中心 2000 平方米，综合信息楼 4000 平方米，专门为资兴长途货运和农产品销售提供信息服务。2018 年初，利用冷库储存了丰富的农产品和海鲜的优势，与资兴市 36 所中小学和市区 55 家餐饮店合作，向以上 91 家客户提供生鲜农产批发配送服务。每天下午 6 点前将客户的订单集中，第二天凌晨 4 点从仓库拣取货物，部分货物先加工，然后统一送至出货区，复核后装车配送至各个客户。其生鲜农产品来源于两处，一是资兴市本地蔬菜水果种植户，二是沿海海鲜大型批发商。

1) 任务

①说明达达物流的业务转型，介绍新增的业务。

②达达物流针对客户储存的大批农产品，可以提供什么样的金融服务，快速走出流动资金不足的困境？制定该项金融服务的流程。

③制定达达物流生鲜农产品配送流程，从采购开始至配送到户为止。说明各环节的作业内容。

2) 要求

在任务结束后，学生应提交作答的相应电子档和打印的纸质稿。

(2) 实施条件

项目	基本实施条件	备注
场地	物流系统操作机房 2 个，每个机房配置 30 个操作台面和座位，每个机房照明通风良好。	必备
设备	每个物流系统操作机房配有 1 台服务器；30—40 台计算机（能满足物流软件系统运行），并安装相关软件和 Office 操作系统；5 台激光打印机。	根据需求选备
工具	每个机房配置供 30 人使用的草稿纸。	必备
测评专家	每 30 名考生配备 2 名考评员。考评员要求具备至少三年以上从事企业物流实务工作经验或五年以上物流实践教学指导经历。	必备

(3) 考核时量

90 分钟。

(4) 评分细则

评价内容	配分	考核点	评分标准	备注
职业素养 (20 分)	5	卷面保持整洁，摆放整齐。	能保持卷面整洁，摆放整齐 5 分。	工作场地脏乱差；严重违反考场纪律，造成恶劣影响的本大项记 0 分。
	5	操作前对电源和外接设备进行检查；任务完成后，整齐摆放操作工具及凳子、工作台面整洁。	操作前对电源和外接设备进行检查 1 分；任务完成后，整齐摆放操作工具及凳子、工作台面整洁 4 分。	
	10	能对作业进行优化，具有追求低成本、高效率、高质量的理念。	流程步骤清晰 5 分；表述清晰 5 分。	

作业 (80 分)	流 程 制 定	20	说明达达物流的业务转型，介绍新增的业务。	准确说明业务转型 8 分， 新增业务说明至少 3 项，每 项 4 分。
	流 程 制 定	30	绘制的力促翰图规范且清晰，应完整的表现该物流金融业务操作全过程；流程图文字描述准确、精简，条理清晰	金融业务说明准确 10 分；流程图绘制准确 20 分。
	难 点 说 明	30	制定达达物流生鲜农产品配送流程；说明各环节作业内容。	流程图绘制准确 15 分； 作业内容说明准确 15 分。

三、操作技能

模块一 仓库出入库与在库作业